

Xiaomi Electric Shaver S301 elektromos borotva
Használati útmutató



Biztonsággal kapcsolatos útmutató

FIGYELMEZTETÉSEK

- Tartsa a készüléket szárazon.
- Vízen való tisztítás előtt válassza le a készülék kézi részét a tápkábelről.
- A készülék csak akkor használható csökkent fizikai, érzékszervi vagy mentális képességekkel élők, vagy kellő tapasztalattal és tudással nem rendelkezők által (a gyermekeket beleértve), ha felügyelet mellett használják, vagy a biztonságukért felelős személytől tájékoztatást kaptak a berendezés biztonságos használatáról.
- Gyermekek csak felügyelet mellett használhatják, és nem játszhatnak a készülékkel.
- Kizárólag <A520-050100U-EU1> jelölésű tápegységgel használja.
- A készülékben található akkumulátor nem cserélhető.
- **FIGYELMEZTETÉS:** Az akkumulátor töltésére kizárólag a készülékhez mellékelt leválasztható tápegységet használja.
- A készülék tisztítása vagy karbantartása előtt húzza ki azt az áramforrásból.
- Ez a készülék csak akkor használható 8 éves korú vagy afölötti gyermekek, csökkent fizikai, érzékszervi vagy mentális képességekkel élők, vagy kellő tapasztalattal és tudással nem rendelkezők által, ha felügyelet mellett használják, vagy tájékoztatást kaptak a berendezés biztonságos használatáról, és tudatában vannak a használattal járó kockázatoknak.

VIGYÁZAT

- A tisztítási és karbantartási folyamatokat gyermek csak felügyelet mellett végezheti.
- Ne töltsse a borotvát nedves, párás helyen.
- Ne szerelje szét a borotvatestet, hogy kicserélje az akkumulátort.
- Ne módosítsa vagy javítsa meg egyénileg a borotvát.
- A borotva nem használható fürdés vagy zuhanyzás közben.
- Ne tegye ki a készüléket extrém hőmérsékleti viszonyoknak.
- A jelen akkumulátoros készülék bemeneteibe jutó fémtárgyak zárlatot okozhatnak a készülékben vagy az akkumulátorban.



Folyó víz alatt tisztítható



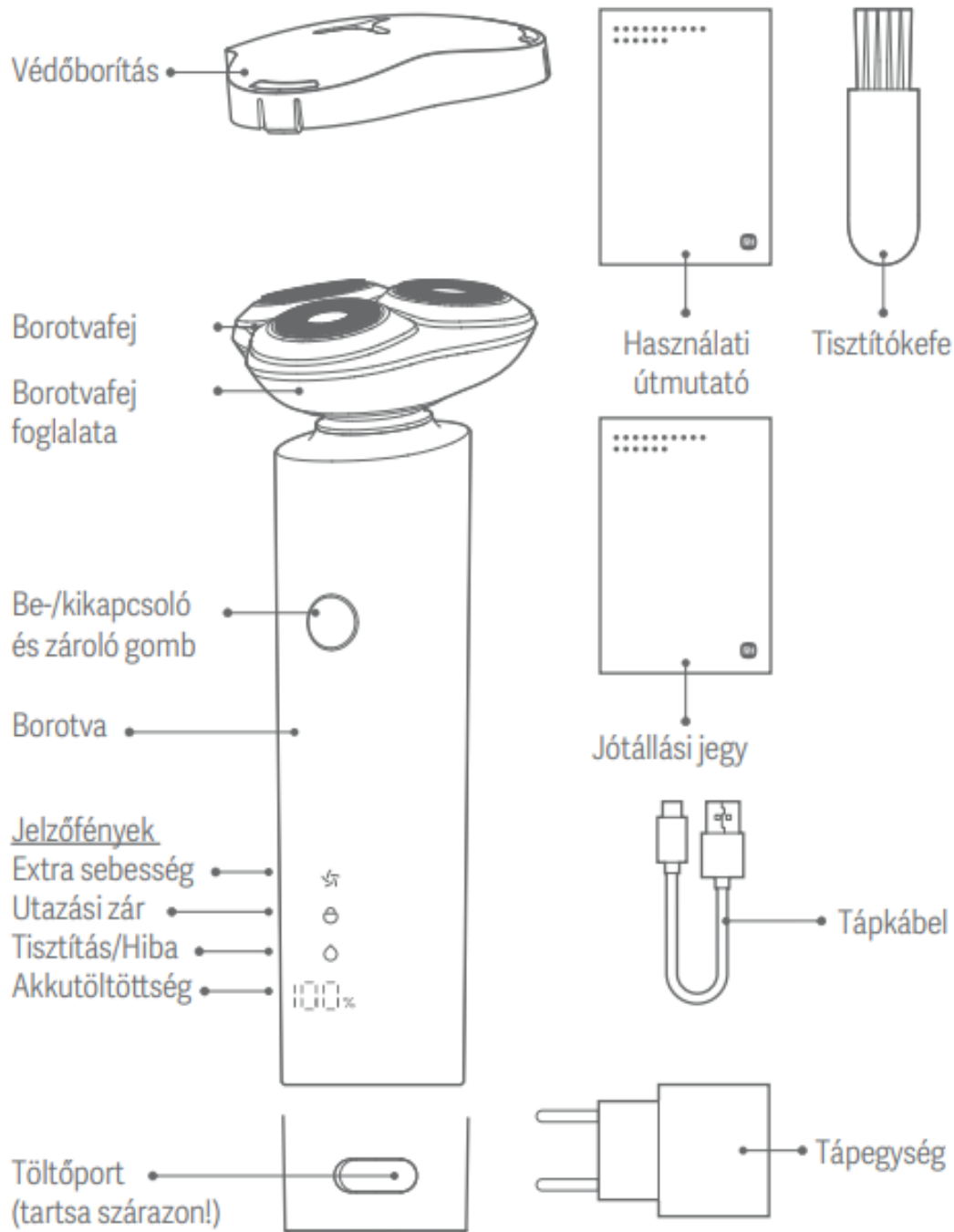
Kizárólag <A520-050100U-EU1> DK jelölésű tápegységgel használja.



Olvassa el a használati útmutatót.

Ha a töltőport károsodik, a gyártónak, a szolgáltatónak vagy más képezített személynek kell kicserélnie a balesetek elkerülése végett.

A termék áttekintése



Megjegyzés: A használati útmutatóban szereplő ábrák a termékről, tartozékokról és a felhasználói felületről csak tájékoztató jellegűek. A tényleges termék és funkciók a termék fejlesztései következtében eltérhetnek.

A borotva használata

Megjegyzések:

- A borotválkozás az első néhány alkalommal enyhe bőrirritációt okozhat – ez normális jelenség. Javasolt három hétig rendszeresen használni a borotvát (legalább heti 3 alkalommal), hogy a bőr minél hamarabb hozzászokjon. • A borotva nem rendeltetésszerű használata károsíthatja a borotvaszítát és a borotvafejet. Használat előtt ellenőrizze, hogy helyén van-e a borotvaszita és a borotvafej. Ha bármilyen károsodást vagy meghibásodást tapasztal, azonnal függesse fel a borotva használatát.

Be- és kikapcsolás:

- Be- és kikapcsolás: Nyomja le a be-/kikapcsoló gombot.
- A borotva bekapcsolásakor sorban felvillannak, majd kialszanak a Tisztítás/Hiba, az Utazási zár és az Extra sebesség jelzőfényei, és az Extra sebesség jelzőfény az éppen aktív sebességbeállítás függvényében égve maradhat. The akkumulátortöltöttség jelzőfénye az aktuális akkumulátortöltöttségi szintet mutatja. A borotva kikapcsolása kor minden jelzőfény kialszik.

Sebességbeállítások szabályozása:

- A borotva első bekapcsolásakor az okos sebesség az alapértelmezett. Következő bekapcsoláskor már az a sebességbeállítás lesz aktív, amely a közvetlenül a borotva kikapcsolása előtt is aktív volt.
- A borotva bekapcsolt állapota mellett nyomja meg a be-/kikapcsoló gombot 1 másodpercig – így válthat a két sebességbeállítás között: extra sebesség (az extra sebesség jelzőfénye világít) és okos sebesség (az extra sebesség jelzőfénye nem világít). • Okos sebesség: Ha aktív, a borotva általánosságban a normál forgási sebességgel működik. Amikor a motor terhelése nő, a borotva automatikusan megnöveli a forgási sebességet, és 10 másodpercig nagy forgási sebességgel működik.
- Extra sebesség: Ha aktív, a borotva a használat időtartama alatt nagy forgási sebességgel működik. Ezzel a sűrű szakáll hatékonyan levágható.



Megjegyzés:

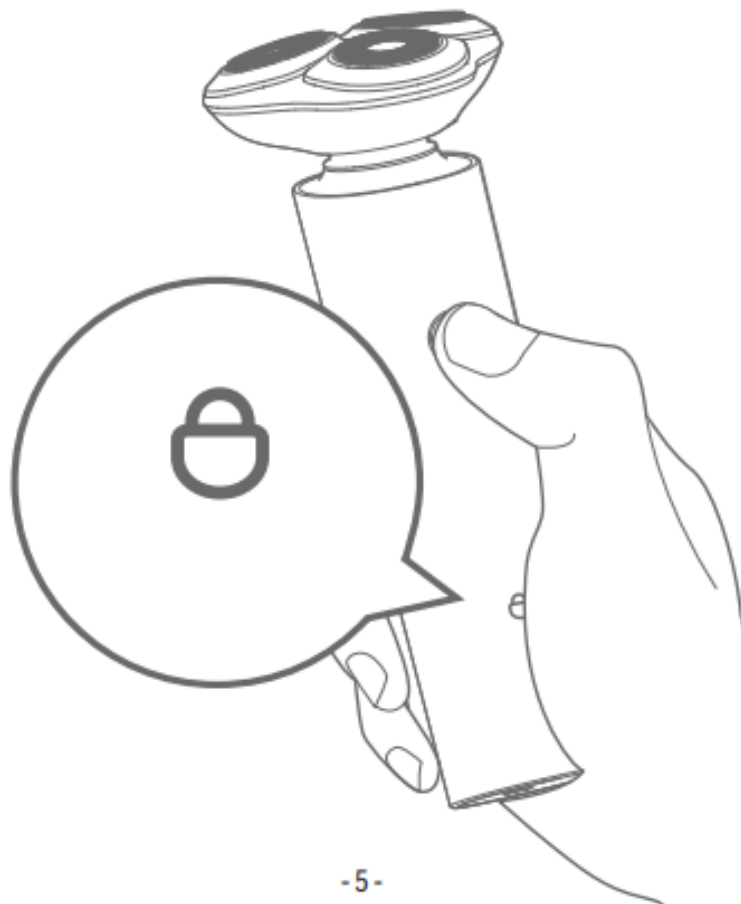
Gyengéden nyomja a borotvát az arcához, és lassú, körkörös mozdulatokkal borotválkozzon. Nem szükséges többször áthaladni ugyanazon a bőrfelületen a foltmentes eredményhez. Az ideális eredmény érdekében szárazon használja a borotvát.

Utazási zár

A borotva utazási zárral felszerelt annak érdekében, hogy ne kapcsolódjon be véletlenül, amíg a poggyászában van.

- Az utazási zár bekapcsolása: A borotva kikapcsolt állapotában tartsa nyomva a be-/kikapcsoló gombot 2,5 másodpercig – a motor ekkor leáll, és az utazási zár bekapcsol. Az utazási zár aktiválódásakor a jelzőfénye 3 másodpercig villog, majd kialszik.
- Az utazási zár kikapcsolása: Tartsa nyomva a be-/kikapcsoló gombot 2,5 másodpercig. Az utazási zár jelzőfénye 3 másodpercig villog, majd kialszik, és beindul a motor, amely jelzi, hogy az utazási zár kikapcsolt.

Megjegyzés: Ha az utazási zár be van kapcsolva, és megnyomja a be-/kikapcsoló gombot, az utazási zár jelzőfénye villog, de a motor nem fog bekapcsolni.



Akkumulátortöltöttség jelzőfénye

A borotva töltéséhez csatlakoztassa a tápkábel USB-s végét a töltőhöz, és a C-típusú kábelvéget a borotva töltőállomásához. Töltés közben az akkumulátortöltöttség jelzőfénye lüktet, és a számérték nő. Amikor a borotva teljesen feltöltődött, az akkumulátortöltöttségi szint kijelzője 100%-on marad.

	Akkumulátortöltöttség	Jelzőfény állapota
Működés közben	6%–100%	Folyamatosan világít
	≤ 5%	Villog
	0%	Nem tud bekapcsolni
Töltés közben	0%–99%	Lüktet
	100%	Folyamatosan világít

Ha a borotva alacsony akkumulátortöltöttség miatt nem kapcsol be, kb. 2 óra töltést igényel, hogy teljesen fel legyen töltve. A borotva teljes töltöttség mellett kb. 1,5 óráig használható. Töltse fel a borotvát, ha az akkumulátortöltöttség alacsony szintű. Legalább félévente egyszer töltse fel teljesen a borotvát, ha hosszú ideig nincs használatban.

Megjegyzés: A borotva támogatja a csatlakoztatott állapot közbeni működést (plug-and-play). Ha az akkumulátortöltöttség alacsony, töltés közben is használhatja a borotvát.

VIGYÁZAT: Ne dugja be vagy használja a borotvát zuhanyzás közben, vagy ha a töltőport vizes. használhatja a borotvát.

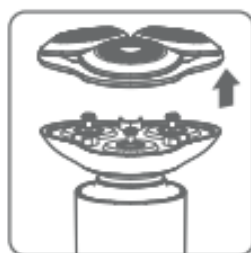
Tisztítás és karbantartás

Ha a borotva bekapcsolása után a Tisztítás/Hiba jelzőfény 5 másodpercig villog, miközben az akkumulátortöltöttség jelzőfénye világít, tisztítsa meg a borotvát. A Tisztítás/Hiba jelzőfény 15 percenként rendszeresen 5 másodpercig villog, így emlékeztetve a felhasználót, hogy tisztítsa ki a borotvából a felgyűlt apró szőröket.

1. Tisztítás előtt ügyeljen arra, hogy a borotva legyen kikapcsolva és ne legyen töltés alatt.



2. Csap alatt öblítse le a borotvafejet (meleg vízzel ajánlott).



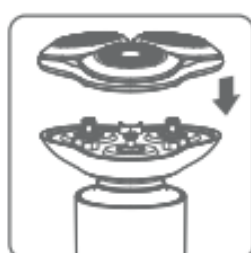
3. Húzza le a borotvafejet a foglalatáról.



4. Öblítse le a foglalatot vagy tisztítsa meg a tisztítókefével.



5. A borotvafejet fordítsa fejjel lefelé, majd tisztítsa meg a borotvafej belsejét a csap alatt (meleg vízzel ajánlott). A tisztításhoz ne használjon kendőt vagy papírtörölt.



6. Hagyja alaposan megszáradni a borotvát, majd helyezze vissza a borotvafejet a foglalatára.



Megjegyzés: A borotva tisztítása közben fedje le a töltőportot a védőborítással. Ügyeljen arra, hogy a töltőport száraz legyen, mielőtt töltés céljából a kábelhez csatlakoztatja.



A borotva tisztítható csap alatt. Gondosan zárja el a töltőportot, hogy az szárazon maradjon.

Megjegyzés: A borotva ideális teljesítményének biztosítása érdekében kétfévente cserélje le a borotvafejet. Cserealkatrészt a www.mi.com weboldalon vásárolhat.

Környezetvédelem

Amikor a borotva eléri a használati élettartamának végét, távolítsa el, ártalmatlanítsa vagy hasznosítsa újra a beépített akkumulátort a termék felhasználási országára vagy régiójára érvényes jogszabályok és előírások szerint. Ha az akkumulátort nem lehet eltávolítani, ártalmatlanítsa azt a kommunális hulladék eltávolítására vonatkozó helyi előírások szigorú betartása mellett.

FIGYELMEZTETÉSEK:

- Ne tegye ki az akkumulátort nyílt lángnak, mert az robbanásveszélyes, és az akkumulátorból mérgező és veszélyes anyagok szivároghatnak.
- Ügyeljen arra, hogy az akkumulátor ne legyen zártatos, mert az robbanás- és tűzveszélyes.
- Csak akkor szerelje szét a borotvát, ha ártalmatlanítani szeretné, mert a borotva ekkor károsodik.
- A borotvát csak a biztonsági óvintézkedéseket betartva használja, és az akkumulátor eltávolítása előtt húzza ki a borotvát.
- A készülék kidobása előtt az akkumulátorát el kell távolítani.
- Az akkumulátor eltávolítása előtt le kell választani a készüléket az áramforrásról.
- Az akkumulátort biztonságosan kell ártalmatlanítani.

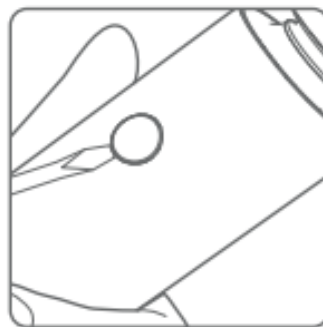
Az akkumulátor eltávolítása:

Megjegyzés: Az akkumulátor eltávolítása előtt merítse azt le teljesen.

1. Egy kis méretű, lapos hegyű csavarhúzóval feszítse fel a készülék alsó borítását, és távolítsa el a borotva be-/kikapcsoló gombját. Ha szétszereli ezeket az alkatrészeket, azokat többé nem helyezheti vissza.



Alsó borítás



Be-/kikapcsoló gomb

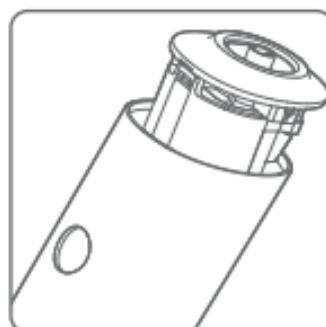
2. Egy Phillips fejű csavarhúzóval távolítsa el az alsó csavarokat, és alulról tolja ki a belső rekeszt.



Csavarozza ki

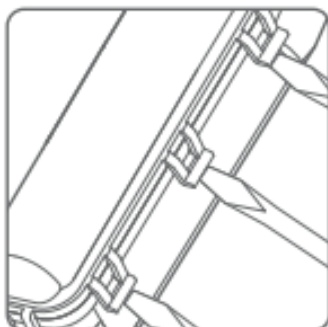


Tolja ki

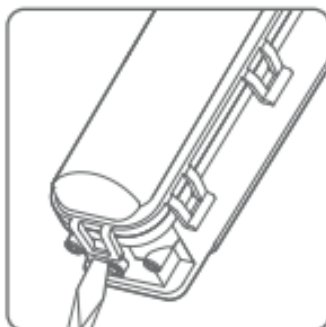


Tolja ki

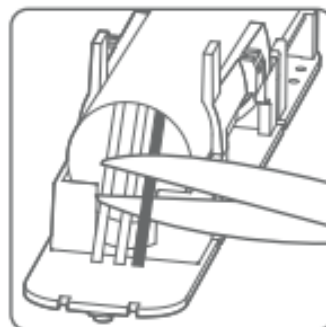
3. Egy lapos fejű csavarhúzóval feszítse fel először oldalt, majd alul is a belső rekeszt. Vágja le az akkumulátor vezetékét – ügyeljen arra, hogy az összekötő vezeték ekkor ne legyen zárlatos.



Feszítse fel



Feszítse fel



Vágja le

4. Távolítsa el az akkumulátort, majd vigye el a kijelölt hivatalos újrahajsznítási központba.

Hibaelhárítás

Problémák	Okok	Megoldások
A borotválási teljesítmény rossz.	A borotvafej károsodott vagy elkopott.	Cserélje le egy eredeti gyártású borotvafejre.
	A borotvafej eltömődött apró szőrökkel.	Alaposan tisztítsa meg a borotvafejet.
A borotva nem működik a be-/kikapcsoló gomb megnyomása után.	Az akkumulátor töltöttsége alacsony vagy lemerült	A feltöltéshez csatlakoztassa a töltőkábelt.
	A be-/kikapcsoló gomb nem működik.	Forduljon az értékesítés utáni ügyfélszolgálathoz.
A jelzőfények nem működnek megfelelően vagy nem világítanak.	Az utazási zár be van kapcsolva.	A zárolás feloldásához nyomja a be-/kikapcsoló gombot 2,5 másodpercig.
	A borotva akkumulátora lemerült, fel kell tölteni.	Töltse fel a borotvát.
A borotválást követően bőrirritáció jelentkezik.	Az áramköri lap meghibásodott.	Forduljon az értékesítés utáni ügyfélszolgálathoz.
	A borotvafej károsodott vagy elkopott.	Cserélje le egy eredeti gyártású borotvafejre.
A borotva nem töltődik.	Kis időbe telik, mire a bőre hozzászokik a borotvához.	A bőrirritáció 2–3 hétig tartó használat után megszűnik.
	A borotva meghibásodott.	Forduljon az értékesítés utáni ügyfélszolgálathoz.
A használati idő teljes töltöttség mellett 60 percnél rövidebb.	A töltési átlaghőmérséklet túl alacsony vagy túl magas.	A borotvát 5 °C és 35 °C közötti hőmérsékletű környezetben töltsen.
	A motor terhelése megnőtt, mert a borotva hosszú ideig nem volt kitisztítva.	Forduljon az értékesítés utáni ügyfélszolgálathoz.
A Tisztítás/Hiba jelzőfény 5 mp-ig villog a borotva bekapcsolása után.	A borotva akkumulátora meghibásodott.	Alaposan tisztítsa meg a borotvafejet.
	A borotva hosszú ideig nem volt kitisztítva.	Forduljon az értékesítés utáni ügyfélszolgálathoz.
	A borotvafej nincs megfelelően felhelyezve.	Helyezze fel újra a borotvafejet.

Műszaki leírás

Név: Xiaomi Electric Shaver S301	
Modell: S301	Töltőport: C típusú
Üzemi feszültség: 3,7 V \equiv	Bemenet: 5 V \equiv 1 A
IP-besorolás: IPX7	Töltési idő: Kb. 2 óra

Tápegység

Bemenet: 100–240 V~, 50/60 Hz, 0,2 A		Kimenet: 5,0 V \equiv 1,0 A, 5,0 W
Közzétett adatok	Érték és pontosság	Egység
Gyártó neve	Jiangxi Jian Aohai Technology Co., Ltd.	—
Modellazonosító	A520-050100U-EU1	—
Bemeneti feszültség	100–240	V~
Bemeneti AC-frekvencia	50/60	Hz
Kimeneti feszültség	5,0	V \equiv
Kimeneti áramerősség	1,0	A
Kimeneti teljesítmény	5,0	W
Átlagos működési hatékonyság	73,77	%
Hatékonyság alacsony töltöttségnél (10%)	64,588	%
Üresjárási energiafogyasztás	0,075	W



Európa – EU Megfelelőségi Nyilatkozat



A Shenzhen Soocas Technology Co., Ltd. ezennel kijelenti, hogy a jelen berendezés megfelel a vonatkozó irányelveknek, valamint az európai szabványoknak és módosításoknak.

Az EU megfelelőségi nyilatkozat teljes szövege elérhető a következő weboldalon:

<http://www.mi.com/global/service/support/declaration.html>

Hulladékkezelési információk



Kérjük, kezelje hulladék-szempontról is megfelelően ezt a terméket! Ez az ikon azt mutatja, hogy a terméket a háztartási hulladéktól elkülönítve kell elhelyezni, egy arra kijelölt helyen.

Az ellenőrzés nélküli hulladéklerakás környezetben, vagy az emberi egészségben okozott káros hatásának elkerülése érdekében kezelje szelektív (újrahasznosítható) hulladékként a terméket, ezzel segítve elő a fenntartható újrahasznosítást.

A termék visszaszolgáltatása során használja az erre kialakított gyűjtő-rendszereket, vagy lépjen kapcsolatba a termék értékesítőjével. A termék forgalmazói, értékesítői környezetvédelmileg biztonságos módon tudják kezelni ezt a terméket hulladék szempontjából is.



A Xiaomi Communications Co., Ltd. megbízásából

Gyártó: Shenzhen Soocas Technology Co., Ltd. (a Mi Ecosystem tagja)

Cím: Room 401, 402, 1101, 1102, 1103, 1104, Building 2, Chongwen Area,

Nanshan iPark, No. 3370 Liuxian Avenue, Fuguang Community,

Taoyuan Subdistrict, Nanshan District, Shenzhen, Kína

További információkért látogasson el a www.mi.com weboldalra

Gyártási hely: Kína

A termék jellemzői, technikai paraméterei, a kezelés, irányítás módja, valamint a csomag tartalma előzetes értesítés nélkül megváltozhatnak.