

Xiaomi Outdoor Camera AW300 kültéri kamera

Használati útmutató

A termék használata előtt olvassa el figyelmesen ezt a használati útmutatót, és őrizze meg későbbi felhasználásra.



Óvintézkedések

- A kamera üzemi hőmérséklettartománya -30 °C és 60 °C között van. Ne használja a kamerát a megadott üzemi tartományon kívül eső hőmérsékletű helyeken.
- A kamera egy precíziós elektronikai eszköz, amely IP66-os por- és vízállósági besorolású. A normál használati körülmények biztosítása érdekében ne használja a kamerát extrém párák környezetben, vagy olyan helyeken, ahol víz szivároghat a készülékbe.
- A termékhez mellékelte tápegység nem vízálló, ezért csak beltérben használható. Ne használja a tápegységet extrém párák környezetben, vagy olyan helyeken, ahol víz szivároghat bele. A tápegység üzemi hőmérséklettartománya -30 °C és 45 °C között van. Ne használja a tápegységet a megadott tartományon kívül eső hőmérsékletű helyeken.
- A gyártó által biztosított eredeti tápkábelt használja.
- A kamera teljesítményének javítása érdekében ne helyezze el a kamerát úgy, hogy a lencséje fényvisszaverő felület (pl. üveg vagy fehér fal) mellett helyezkedjen el, mert ettől a kép túlságosan világos lehet a kamera közepében, és túl sötét a kamerától távolabb.
- Wi-Fi használata esetén ügyeljen arra, hogy olyan helyen szerelje fel a kamerát, ahol erős a Wi-Fi-jel. Ne szerelje a kamerát mikrohullámú sütő közelébe vagy egyéb olyan tárgyak mellé vagy helyekre, amelyek leárnyékolhatják a Wi-Fi-jelet.
- Tartsa a kamerát tűztől vagy egyéb hőforrásoktól távol.
- A kamera éjszakai üzemmódjának be- és kikapcsolásakor az infravörös szűrő kikapcsol, ami apró kattanással jár. Ez normális jelenség.

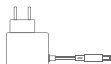
A termék áttekintése



Külső
kamer
a



Felszerelési
sablonmatrica



Tápegység
(3 méteres tápkábellel)



Figyelmeztető
matrica



3 db tipli



3 db csavar



Vízálló
ragasztószalag



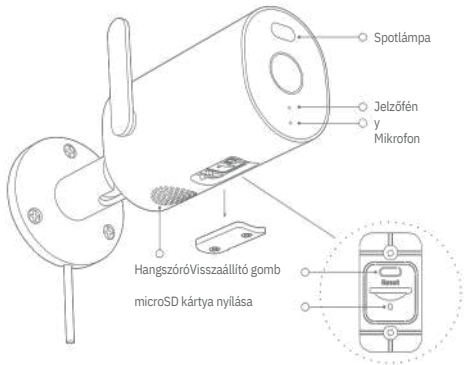
Használat
i útmutató



Jótállási
jegy

Megjegyzés: A használati útmutatóban szereplő ábrák a termékről, tartozékokról és a felhasználói felületről csak tájékoztató jellegűek. A tényleges termék és funkciók a termék fejlesztései következtében eltérhetnek.

Xiaomi Outdoor Camera AW300 kültéri kamera



A kamera használata

A kamera bekapcsolása

A tápkábel csatlakoztatása



Megjegyzés: A tápkábel csatlakoztatása után tekerje körbe a tápcsatlakozót vízálló ragasztószalaggal, hogy ne szívároghasson bele víz.

A kamera használata

Csatlakoztatás a Mi Home / Xiaomi Home alkalmazáshoz

- Ez a termék kompatibilis a Mi Home / Xiaomi Home alkalmazással*. Eszközét vezérelheti és csatlakoztathatja egyéb otthoni okoseszközzel a Mi Home / Xiaomi Home alkalmazáson keresztül is.
- Az alkalmazás letöltéséhez és telepítéséhez olvassa be a QR-kódot. Ha az alkalmazás már telepítve van, akkor a rendszer átirányítja a csatlakozásbeállító oldalra. A másik lehetőség, hogy az App Store áruházban rákeres az „Mi Home / Xiaomi Home” alkalmazásra, majd onnan letölti és telepíti ezt.
- Nyissa meg a Mi Home/Xiaomi Home alkalmazást, az alkalmazás kezdőlapján koppintson a jobb felső sarokban található „+” jelre, olvassa be a kamerán található QR-kódot, majd csatlakoztassa a kamerát a képernyőn megjelenő utasítások követésével. A jelzőfény kék fénnel égve marad, amint a kamera sikeresen csatlakozott.



992AEC9B

Megjegyzések:

- A termék kizárólag 2,4 GHz-es Wi-Fi-hálózatot támogat. Az 5 GHz-es Wi-Fi-hálózatok nem támogatottak.
- Előfordulhat, hogy időközben sor került az alkalmazás frissítésre; kérjük, kövesse az utasításokat az alkalmazás jelenlegi verziójának megfelelően.
- * Az alkalmazás neve Európában (Oroszország kivételével) Xiaomi Home. Az eszközén feltüntetett alkalmazásnevet tekintse az alapértelmezettnek.

A kamera használata

Jelzőfény állapota

Csatlakozásra vár: Narancssárgán villog

Csatlakozás: Kéken villog

Sikeresen csatlakozott: Kéken világít

Rendeltetészerűen működik: Kéken világít

Hálózati konfigurációs hiba: Narancssárga fénnel világít

OTA-frissítés folyamatban: Kéken villog

MicroSD kártya behelyezése

1. Csavarozza ki a védőborítást rögzítő csavart, és távolítsa el a borítást, ezzel felfedve a microSD kártya nyílását és a visszaállító gombot.
2. Helyezze be a microSD kártyát a nyílásba úgy, hogy a kontaktpontjai a visszaállító gomb felé mutassanak. Óvatosan tolja be a microSD kártyát a nyílásba, amíg az nem rögzül.



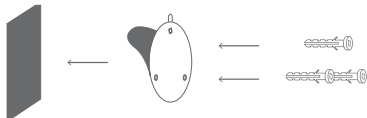
3. A microSD kártya behelyezése után és a kamera használata előtt rögzítse a védőborítást a csavarral, hogy ne szívároghasson bele víz.

Gyári beállítások visszaállítása

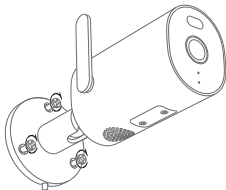
Tartsa nyomva a visszaállító gombot 10 másodpercig a gyári beállítások visszaállításához.

A kamera felszerelése

1. Ragassza fel a felszerelési sablonmatricát a falra a megfelelő pozícióba.
2. Fúrjon lyukakat a falba a sablonmatrica jelölései mentén, kb. 6 mm átmérővel és kb. 35 mm mélyre.
3. Helyezzen tiplit a furatokba.



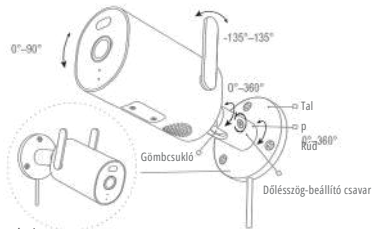
4. Szerelje fel a talpat a falra a csavarok segítségével.



A kamera felszerelése

5. Lazítsa meg a dőlésszög-beállító csavart a talpon, és igazítsa a megfelelő szögbe a kamerát. Miután megfelelően beállította a kamera szögét, húzza meg a dőlésszög-beállító csavart.

- (1) Forgassa el az állítható rudat (0 – 360 fokban állítható).
- (2) Állítsa be a gömbcsukló pozícióját (0 – 360 fokban forgatható és 0 - 90 fokban billenthető).



Megjegyzések:

- Szükség szerint a kamera antennája igazítható a jobb jel biztosítása érdekében.
- A kamera felszerelésekor a hangszóró nézzen lefelé, hogy eső után ne gyűlhessen fel a víz a mélyedésében, és ne ronthassa a hangminőséget.
- A kamera használata előtt csavarhúzóval rögzítse a microSD kártya nyílásának védőborítását, hogy ne szívároghasson bele víz.

Műszaki adatok

Megnevezés	Xiaomi Outdoor Camera AW300
Modell	MBC20
Névleges bemenet	12 V = 1 A
Méret	173 × 70 × 75 mm
Nettó tömeg	249 g
Látószög (Field of View / FoV)	101,7°
Felbontás	2304 × 1296
Blendenyílás mérete	F2,0
Videókodek	H.265
Éjszakai üzemmódban használt lámpák	2 db 850 nm infravörös és 2 db LED spotizzó
Kamera üzemi hőmérséklete	-30°C és 60°C között
Tápegység üzemi hőmérséklete	-30°C és 45°C között
Vezeték nélküli kapcsolat	Wi-Fi IEEE 802.11b/g/n 2,4 GHz
Wi-Fi üzemi frekvencia	2412–2472 MHz
Wi-Fi maximális kimeneti teljesítmény	< 20 dBm
Kompatibilitás	Android 8.0 & iOS 12.0 vagy újabb verzió
Tárhelyfunkció	microSD kártya (32 GB és 256 GB közötti méret támogatott) / felhőtárhely

Hulladékkezelési információk



Az ezzel a jelöléssel ellátott termékek (a 2012/19/EU irányelv szerinti) elektromos és elektronikus berendezések hulladékainak minősülnek, amelyek nem keverhetők a nem szétválogatva gyűjtött háztartási hulladék közé. Ügyeljen az emberi egészség és a környezet védelmére, és adja le a berendezések hulladékát az országos vagy a helyi hatóság által a villamos és elektronikus berendezések hulladékainak újrahasznosítási célú gyűjtésére kijelölt ponton. A megfelelő hulladékkezelés és -újrahasznosítás hozzájárul a környezetre és az emberi egészségre gyakorolt lehetséges negatív hatások megelőzéséhez. A hulladékgyűjtő ponttal, valamint az ott érvényes feltételekkel kapcsolatos további információkért forduljon a telep üzemeltetőjéhez vagy a helyi hatóságokhoz.

CE-információk - EU Megfelelőségi Nyilatkozat



A Shanghai Moshon Technology Co., Ltd. ezennel kijelenti, hogy a jelen Xiaomi Outdoor Camera AW300 (terméknév) MBC20 (modell) modellszámú rádiófrekvenciás berendezés megfelel a 2014/53/EU európai irányelvnek. Az EU megfelelőségi nyilatkozat teljes szövege elérhető a következő weboldalon: <http://www.mi.com/global/service/support/declaration.html>

Normál használati körülmények között a berendezést úgy kell elhelyezni, hogy az antenna és a felhasználó között legalább 20 cm távolság legyen.



FIGYELMEZTETÉS

A termék potenciálisan veszélyes optikai sugárzást bocsájthat ki.
Ne nézzen az égő lámpába, mert az látássérülést okozhat.

A Xiaomi Communications Co., Ltd. megbízásából
Gyártó: Shanghai Moshon Technology Co., Ltd. (a Mi Ecosystem tagja)
Cím: No. 668 Shenzhuan Road, Songjiang Hi-Tech Park, Caohejing Development Zone,
Shanghai, Kína

További információkért látogasson el a www.mi.com weboldalra

Használati útmutató verziója: V1.0

A termék jellemzői, technikai paraméterei, a kezelés, irányítás módja, valamint a csomag tartalma előzetes értesítés nélkül megváltozhatnak.