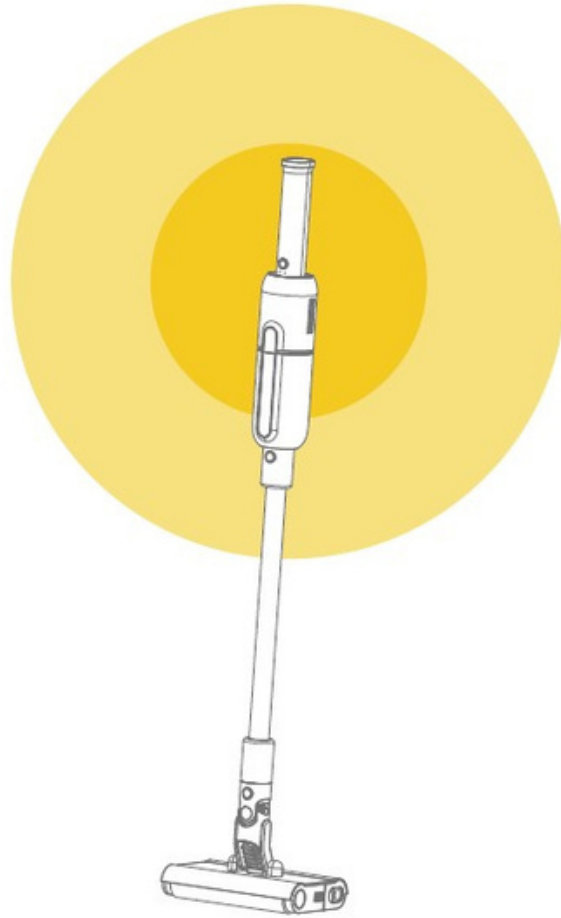


deerma



Deerma
Akkus porszívó
DEM-VC55

Köszönjük, hogy megvásárolta ezt a Deerma terméket. Kérjük, használat előtt figyelmesen olvassa el a használati utasítást.

Biztonság

Kérjük, használat előtt olvassa el a használati utasítást, és őrizze meg a későbbi használatához.

Elrendezés

- Használat közben óvatosan kezelje a porszívót, hogy elkerülje az ütődéseket;
- Ne helyezze a porszívót tűzforrások vagy más magas hőmérsékletű területek közelébe;
- Ne használja vagy tárolja a porszívót rendkívül kedvezőtlen körülmények között, például szélsőséges hőmérsékleten stb., ehelyett ajánlott beltérben, 0 °C-35 °C környezeti hőmérsékleten használni;
- Tárolja a porszívót hűvös és száraz helyen;
- Javasoljuk, hogy a porszívót háromhavonta töltsse fel, ha tárolja és hosszabb ideig nem használja;

Használat előtt

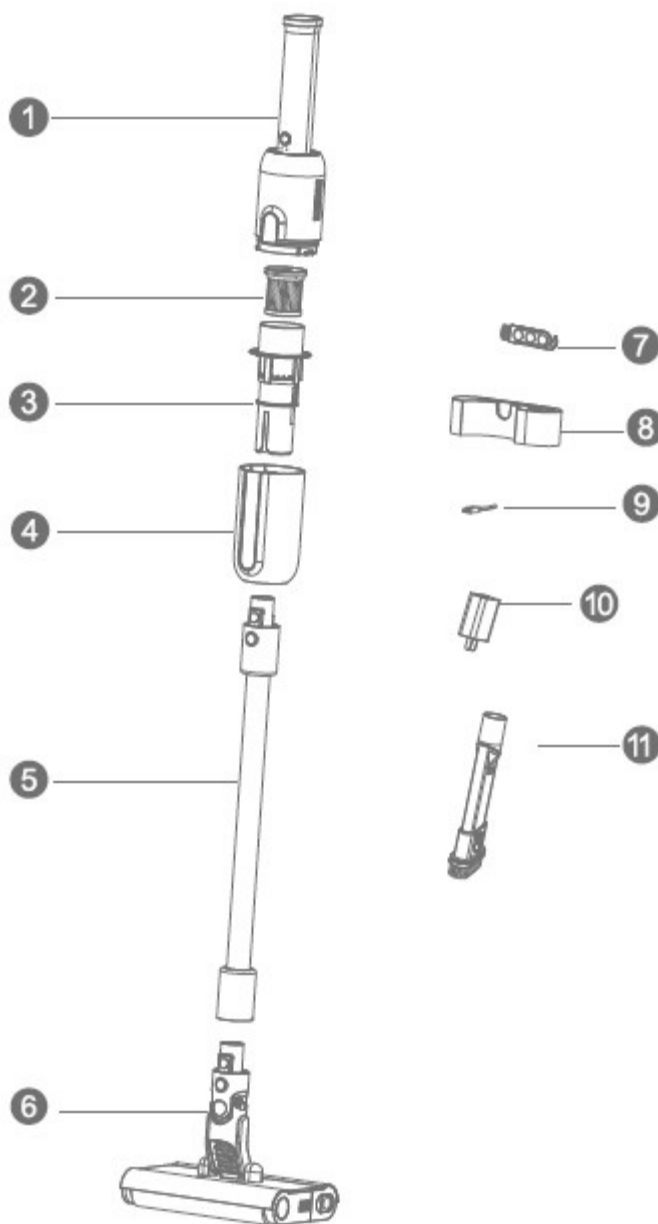
- A porszívót a jelen használati utasításnak megfelelően üzemeltesse, ellenkező esetben a termék károsodása vagy személyi sérülés következhet be;
- Töltés előtt ellenőrizze, hogy az adapter töltőkábele sértetlen-e;
- Hosszabb tárolás után használat előtt töltsse fel teljesen az akkumulátort;
- Ügyeljen arra, hogy a szűrőbetét a porszívó első használatakor vagy egy adott szűrőbetét cseréjekor a helyére kerüljön.
- Bármilyen sérülés esetén cserélje ki az adaptert a gyártótól vagy a szervizközponttól vásárolt speciális szerelvényekkel;

Használat közben

- Ne használja ezt a terméket kültéren vagy ipari környezetben, hanem csak beltérben, például háztartásban, szállodában, iskolában vagy járművekben;
- Ne engedje, hogy korlátozott fizikai, érzékszervi vagy szellemi képességekkel rendelkező személyek (beleértve a gyermekeket is) használják vagy kezeljék ezt a terméket;
- Ne engedje, hogy gyerekek játszanak ezzel a termékkel. A gyermekeknek használat közben távol kell maradniuk a terméktől;
- A sérülések elkerülése érdekében ne érintse meg a hálózati csatlakozót, és ne használja a terméket nedves kézzel;
- Ne használja a porszívót gyúlékony vagy robbanásveszélyes gázokkal teli környezetben;
- Ne használja a porszívót folyadékok (pl. víz, gyúlékony és robbanásveszélyes folyadékok, például benzin, valamint mérgező oldatok, például klóros fehérítő, ammóniás víz és tisztítószer) felszedésére;
- Ne használja a porszívót égő vagy füstölgő tárgyak (pl. el nem fogyott cigarettacsikkek és gyufa) felszedésére;
- Ne használja a porszívót kemény vagy éles tárgyak (pl. dekorációs hulladék, üveg és vasszögek) összegyűjtésére;
- A balesetek elkerülése érdekében ne használja a porszívót apró részecskék, például cement, vakolatpor és falpor, illetve nagyméretű tárgyak, például játékok és papírgolyók felszedésére;
- A sérülések elkerülése érdekében ne vigye az emberek vagy állatok végtagjait és egyéb testrészeit az elektromos kefefej forgó részéhez;
- Ne működtesse a porszívót, ha a be- és kivezető nyílás el van dugulva, hogy elkerülje a károsodást.

- Ne használja a porszívót a porszívócsésze csatlakoztatása nélkül, és ne helyezze instabil felületekre, például székekre és asztalokra, hogy elkerülje a termék sérülését vagy a leesésből eredő sérüléseket;
- Azonnal hagyja abba a porszívó használatát, ha szokatlan hangot ad ki;
- Meghibásodás esetén ne szedje szét vagy szerelje össze a porszívót saját maga, hanem forduljon egy kijelölt szervizközponthoz ellenőrzés és javítás céljából.

A készülék felépítése



① Fő elem

④ Porgyűjtő tartály

⑦ Kefe lapát

⑩ Adapter

Szűrő

② Hosszabbító cső

⑤ Szorítóház

⑧

⑪ Kanyarodó csúcs 2 az 1-ben

Ciklon elem

③ Padlókefe

⑥

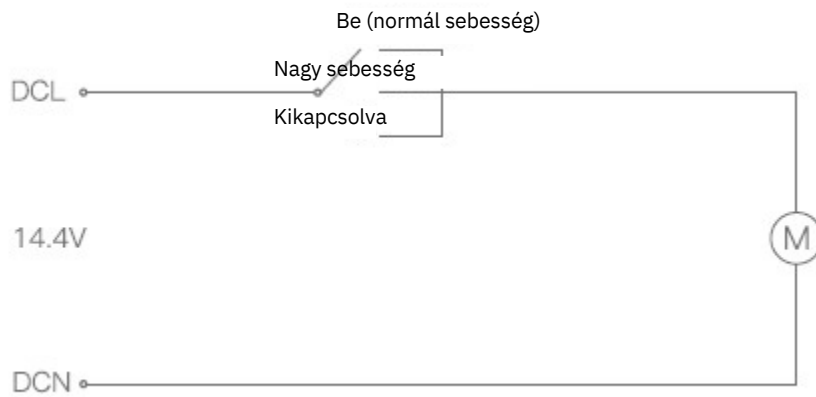
USB-C kábel

⑨

Megjegyzés: A fenti ábrák eltérhetnek a termék tényleges megjelenésétől.

Áramköri diagram

Ez az ábra csak illusztrációs célokat szolgál, és bármikor frissíthető. Kérjük, tekintse meg a tényleges terméket. A Deerma fenntartja a végső értelmezés jogát.



Műszaki specifikációk

Termék neve: Akkus porszívóModell: DEM-VC55

Névleges feszültség: 14.4V=Névleges teljesítmény: 130W

Töltési feszültség: 5V=Töltési intenzitás: 2A

Lítium akkumulátor kapacitása: 2500mAh Tartály kapacitása: 0.3L

A termék súlya: 2.2kgTöltési idő: kb. 4 óra

Zaj: ≤78dB(A)

A termék méretei: 235x158x1140mm

Az akkumulátor élettartama (normál/nagysebességű): kb. 20min/10min

Anyag: ABS/PC

A készlet tartalma: készülék, kézikönyv, 2 az 1-ben tipp, kefe, USB-C kábel, adapter.

Kérjük, vegye figyelembe: a készlet tartalma változhat.

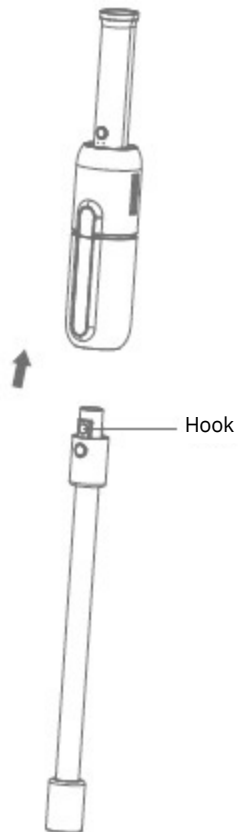
Jellemzők

1. Ez egy modern tisztítószer.
2. A vezeték nélküli töltés kialakítása kényelmes működést tesz lehetővé, így elkerülhető a gyakori kábelelakadás, az eltömődött aljzatok és egyéb problémák.
3. A padlókefe dupla hengerkefével van felszerelve, amely hatékonyabb és alaposabb tisztítást biztosít.
4. A padlókefe rugalmasan forgatható minden irányban a sarok tisztítása érdekében.
5. A portartály beépített ciklonikus szűrőszerkezettel van felszerelve, amely a por felfogására és a visszafelé áramlás megakadályozására szolgál; a ciklonikus szűrőszerkezet eltávolítható és vízzel kiöblíthető a tisztításhoz.
6. A géptest és a hosszabbítócső levehető, és a kézi üzemmód átkapcsolható, így a géptest más tartozékokkal is használható.

Összeszerelési útmutató

A teljes egység összeszerelése

1. Helyezze be a csövet függőlegesen a megfelelő géptest-csatlakozóba a nyíl irányába (1-1. ábra), amíg a hosszabbítócső reteszelése a (1-2. ábra) ábrán látható módon a helyére nem kerül.

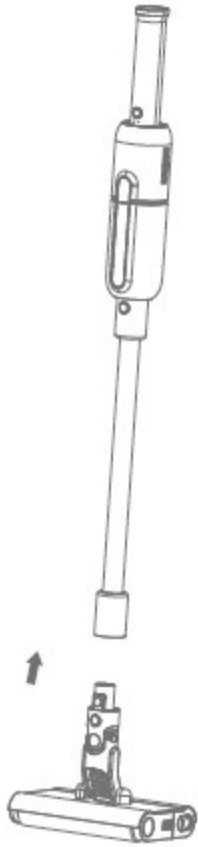


(1-1. ábra)

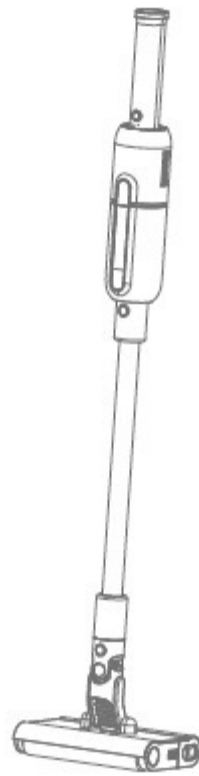


(1-2. ábra)

2. Helyezze be a padlókefét függőlegesen a hosszabbítócső megfelelő felületébe a nyíl irányába (2-1. ábra), amíg szorosan illeszkedik, ahogyan az (2-2. ábra) mutatja.



(2-1. ábra)

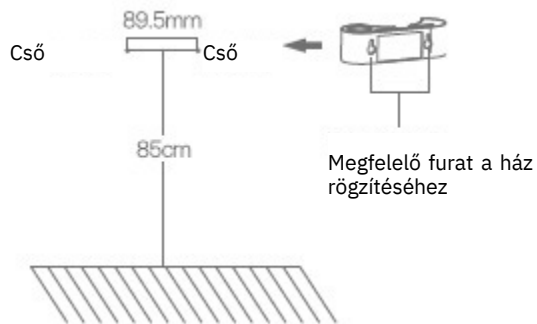


(2-2. ábra)

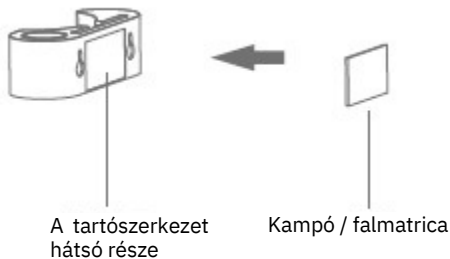
Tartóház-szerelvény

1. módszer

Az alábbi képen látható módon fúrjon két 6 mm átmérőjű lyukat (egymástól 89,5 mm távolságra) a falba a talajtól 85 cm magasságban, és helyezze be a csövet; csavarjon be két $\varnothing 4$ mm-es csavart (soha ne húzza meg őket teljesen, hanem tartsa 2 mm távolságra egymástól), és illessze a rögzítőkeretet szilárdan, igazítsa a lyukakat a csavarokhoz.



1. Módszer



2. Módszer

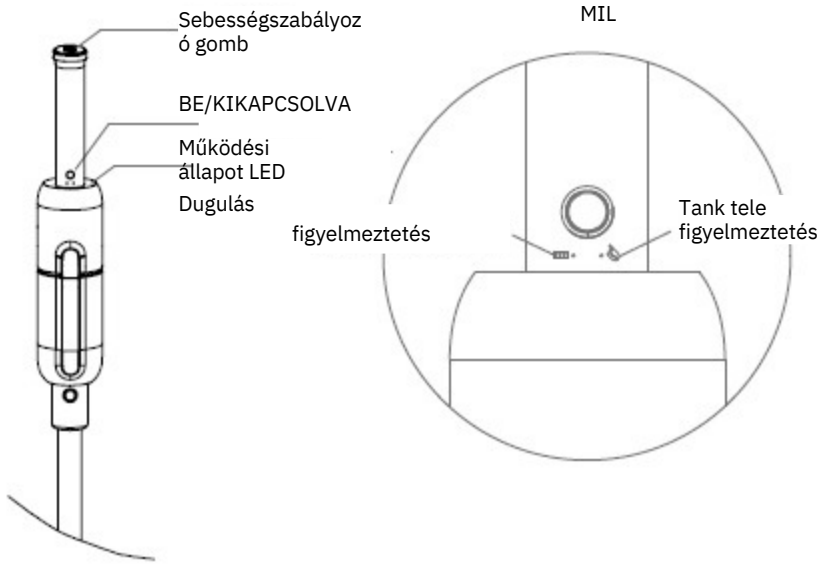
Vegye le a falmatricát, húzza le a felületi fóliát, egyik oldalát ragassza a rögzítőkeret hátoldalára, a másik oldalát pedig a falra.

2. Módszer

Megjegyzés: a készülék töltése érdekében célszerű a szerelőkeretet a falra, konnektor közelébe szerelni.

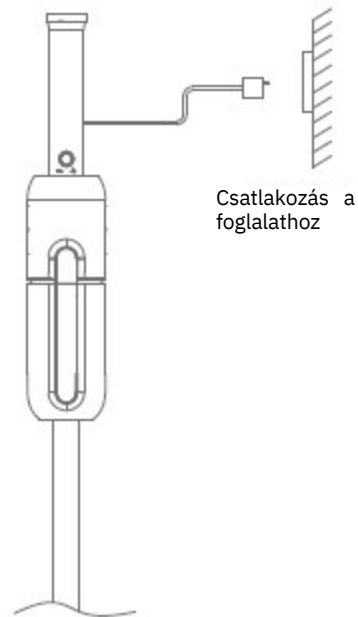
Használati utasítás

1. ON/OFF gomb: Nyomja meg és tartsa lenyomva az ON/OFF kapcsolót a porszívó elindításához, és nyomja tovább ezt a gombot a porszívó kikapcsolásához. Megjegyzés: a véletlen bekapcsolás elkerülése érdekében a termék kikapcsolható a bekapcsológomb 5+ másodpercig történő nyomva tartásával.
2. Sebességszabályozó gomb: Alapértelmezés szerint a normál sebességű üzemmód van beállítva, és a gomb további megnyomásával nagy sebességű üzemmódra válthat. Szükség esetén nyomja meg ezt a gombot a sebesség üzemmód váltásához.
3. Teljesítményjelző: a piros állapotjelző LED mindig világít, ha a porszívó teljesítménye kevesebb, mint 20%; a fehér LED töltés közben villog; a fehér LED töltés után mindig világít.
4. A fogantyú egy piros zárásra figyelmeztető LED-del és egy tele tank LED-del van felszerelve. Zárólási dióda: Ha a tengely blokkolódik, a padlókefe motorja leáll, a porszívó motorja normálisan működik, és a piros blokkolásijelző világít.
5. A portartály megtelt jelző: Ha a gombpanelen lévő jelző folyamatosan világít, az azt jelenti, hogy a portartály szűrőeleme súlyosan eltömődött. Ebben az esetben a szűrőelemet időben ki kell tisztítani vagy ki kell cserélni.



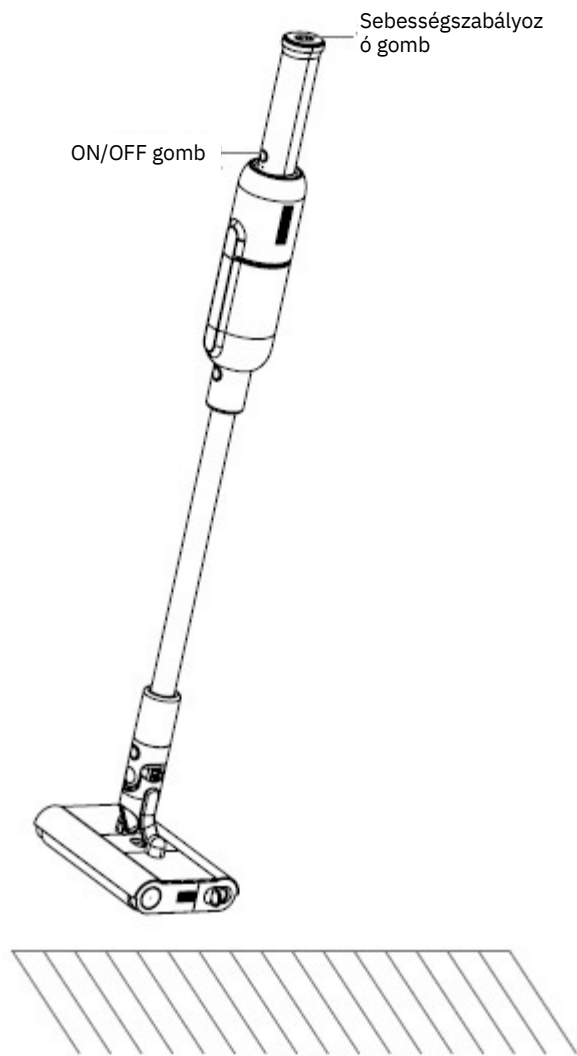
Töltési módszerek

1. Töltés előtt győződjön meg arról, hogy az adapter megfelelően be van dugva egy konnektorba, és az adapter kimeneti vége be van dugva a készülék töltőportjába;
2. A LED fehérén villog töltés közben;
3. A feltöltés után a LED folyamatosan világítani fog.



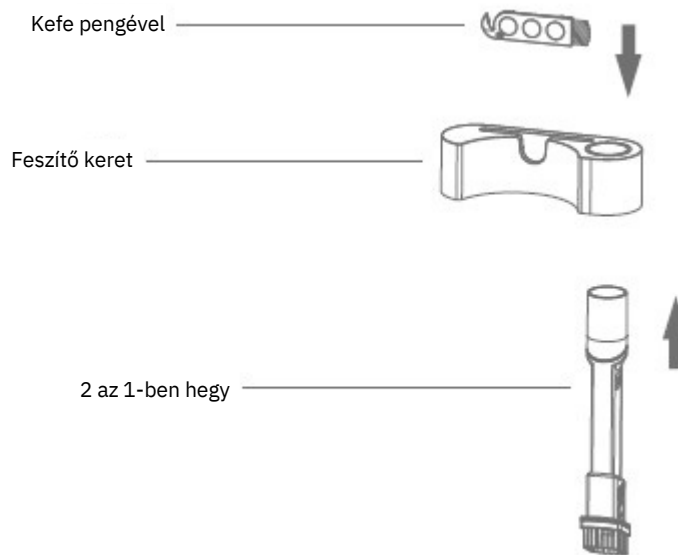
Porgyűjtés

1. A porszívó elindításához nyomja meg és tartsa lenyomva az ON/OFF gombot. Alapértelmezés szerint a normál sebességű üzemmód van beállítva. Nyomja meg ezt a gombot a sebesség üzemmód váltásához, ha szükséges.
2. Tartsa a porszívó fogantyúját, és a padlókefét előre-hátra mozgatva szedje fel a port a tisztítandó padlón. Ha szükséges, csatlakoztassa a 2 az 1-ben fűvókát.
3. Tartsa lenyomva az ON/OFF gombot, amíg a porszívó le nem áll.



Tartozékok tárolása

1. Tegye be a nem használt tartozékokat a szerelőkeretbe tárolás céljából.
2. Helyezze a 2 az 1-ben csúcsot függőlegesen a rögzítőkeret megfelelő nyílásába a mutatott irányban, amíg szorosan illeszkedik.
3. Helyezze be a kefét a keret megfelelő hornyába függőlegesen a mutatott irányba.



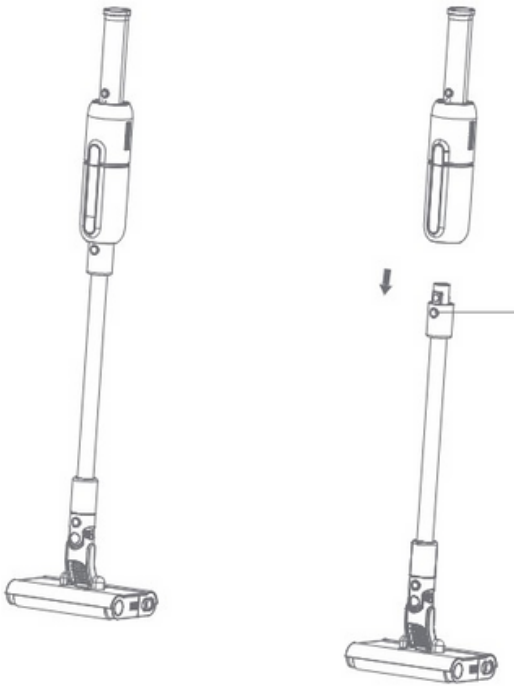
Karbantartás

Megjegyzés: Tisztítás és karbantartás előtt kapcsolja ki a porszívót, és húzza ki a dugót a konnektorból.

Fontos:

1. Rendszeresen tisztítsa meg a portartályt, hogy elkerülje a légszűrő eltömődését a túlzott porfelhalmozódás miatt, különben a szívóteljesítmény csökken.
2. Vegye ki a portartályt úgy, hogy a porgyűjtő fölé tartja, hogy a por ne hulljon a padlóra.

A tartály eltávolítása, összeszerelése és tisztítása

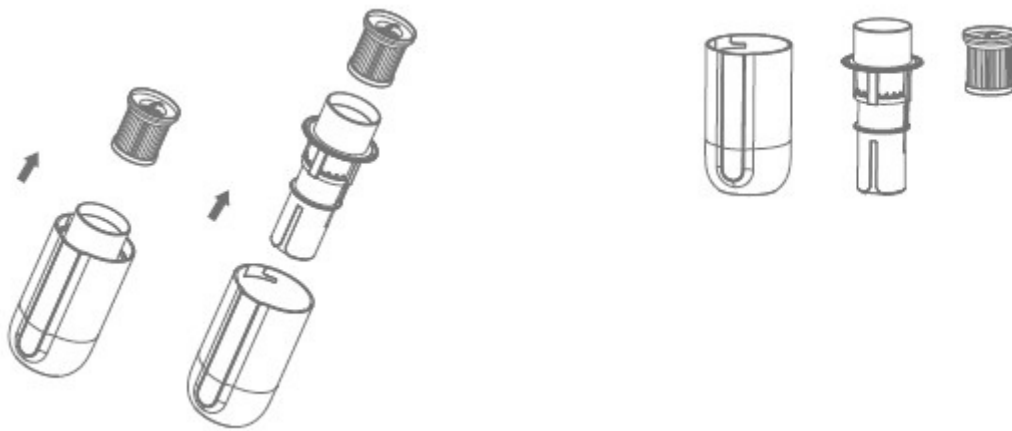


Nyomja meg és tartsa lenyomva a hosszabbítócső gombot, és húzza ki a hosszabbítócsövet a nyíl irányába a készüléktől leválasztásához.



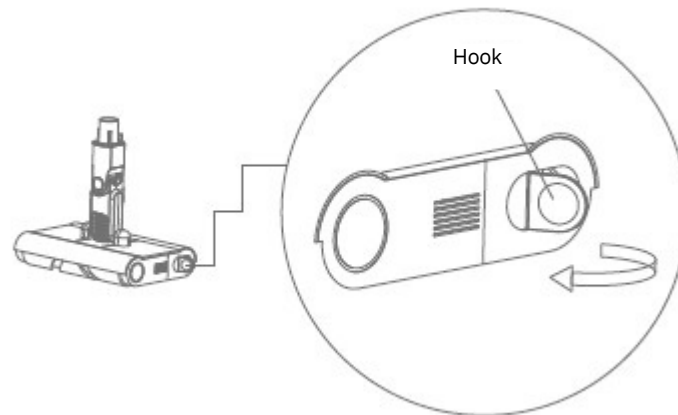
1. Vegye ki a portartályt a készülékből, és igazítsa a "●" pontot a feloldási jelhez.

2. Csatlakoztassa le a tartályt a készülékről az ábrán látható módon húzva.



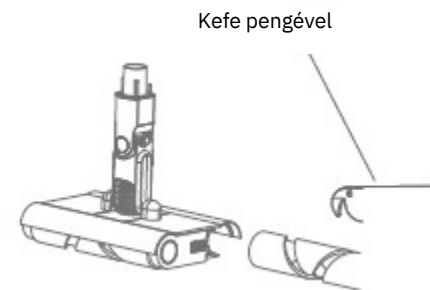
3. Vegye ki a szűrőelemet a mutatott irányban, 4. Tisztítás után a szűrőelemet közvetlenül valamint a ciklonelemet. Ekkor a por eltávolítható a vízzel öblítse le, és használat előtt teljesen portartályból. szárítsa meg.

A forgókefe eltávolítása és felszerelése



1. A képen látható módon húzza ki a klipszet, vegye ki a kefét és tisztítsa meg.

2. Tisztítsa meg a kefét a szőrtől és a szennyeződésektől a lapátkefével.



Megjegyzés: Ajánlott minden használat után ellenőrizni, hogy a szőr és a szennyeződések nem akadnak-e össze a hengerkefe felületén. Ha vannak, távolítsa el őket, hogy ne befolyásolják a padlókefe normál működését.

Problémamegoldás

Az alábbiakban felsoroljuk a lehetséges problémákat és azok megoldásait.

Probléma	Az ok	Megoldás
A porszívó nem kapcsol be.	<ol style="list-style-type: none"> 1. Az akkumulátor töltöttsége alacsony; 2. A készülék túl forró; 3. A BE/KIKAPCSOLÓ kapcsoló nincs bekapcsolva; 4. Hibás akkumulátor/motor. 	<ol style="list-style-type: none"> 1. Töltse fel a porszívót; 2. Kapcsolja ki a porszívót, és várja meg, amíg lehűl. 3. Billenőkapcsoló BE-/KIKAPCSOLÓ. 4; 4. Lépjen kapcsolatba az ügyfélszolgálattal.
Gyenge szívóerő.	<ol style="list-style-type: none"> 1. A tartály túlságosan megtelt porral; 2. A szívófej eltömődött a szennyeződés miatt; 3. A szűrő eltömődött vagy nedves. 	<ol style="list-style-type: none"> 1. Távolítsa el a szennyeződéseket a tartályból; 2. Távolítsa el a szennyeződéseket a keféről. 3. Tisztítsa meg a szűrőt, és várja meg, amíg megszárad.
A készülék túl hangosan működik.	<ol style="list-style-type: none"> 1. A tartály túlságosan megtelt porral; 2. Szennyeződéssel eltömődött beömlőnyílás. 	<ol style="list-style-type: none"> 1. Távolítsa el a szennyeződéseket a tartályból; 2. Távolítsa el a szennyeződéseket a bemenetről (kefe, cső, tartály).
A padlókefe nem forog.	<ol style="list-style-type: none"> 1. Kefeblokkolás elleni védelem; 2. A padlókefe motorja nincs bekapcsolva. 	<ol style="list-style-type: none"> 1. Távolítsa el a szennyeződéseket a keféről. 2. Lépjen kapcsolatba az ügyfélszolgálattal.
A porszívót nem szabad feltölteni.	<ol style="list-style-type: none"> 1. Laza kapcsolat az adapter és a tápegység között; 2. Nem megfelelő kapcsolat az adapter és a tápcsatlakozó között; 3. Hibás adapter. 	<ol style="list-style-type: none"> 1. Óvatosan csatlakoztassa az adaptert a tápegységhez; 2. Óvatosan csatlakoztassa az adaptert a tápegységhez; 3. Cserélje ki az adaptert egy (a felhasználó által biztosított) új adapterre.

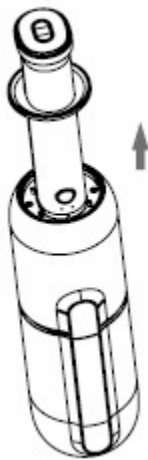
<p>A LED nem világít vagy villog töltés közben. csatlakoztatva;</p>	<p>1. Ellenőrizze, hogy a töltő megfelelően van-e csatlakoztatva; 2. Az akkumulátor hőmérséklete túl magas. akkumulátor lehűl.</p>	<p>1. A töltő rosszul van csatlakoztatva; 2. Várja meg, amíg az akkumulátor lehűl.</p>
---	--	--

Megjegyzés: Ha a porszívó használat közben meghibásodik, a fenti módszerek szerint maga oldja meg a problémát. Ha nem sikerül megoldani a problémát, azonnal hagyja abba a termék használatát, húzza ki a hálózati csatlakozót, és forduljon a szervizhez.

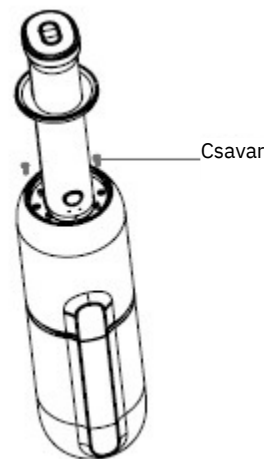
Az akkumulátor ártalmatlanítása

1. Ne használja a porszívót töltés közben készenléti állapotban;
2. Ne használjon más adaptereket a porszívó töltéséhez;
3. Ne használja a mellékelt hálózati adaptert más eszközök töltésére;
4. Az akkumulátor eltávolítása előtt vegye ki az akkumulátort a porszívóból;
5. Az akkumulátor eltávolítása előtt kapcsolja ki a porszívót;
6. Az akkumulátort biztonságos módon ártalmatlanítsa.

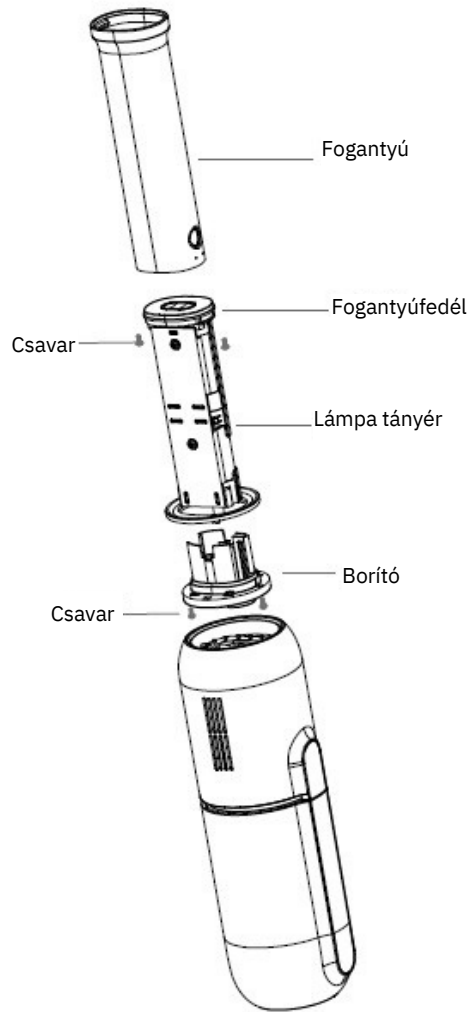
Eltávolítás



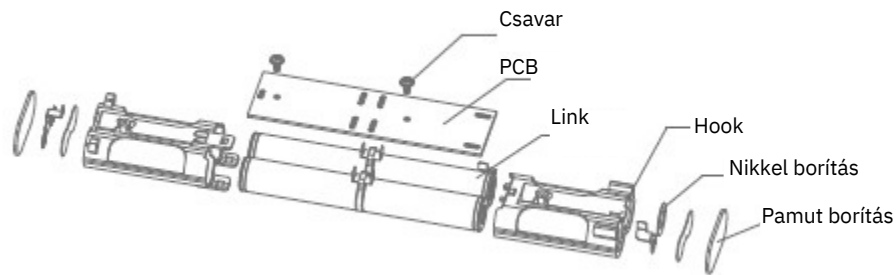
1. Távolítsa el a fedelet.



2. Távolítsa el a két készülékcsavart egy megfelelő csavarhúzóval.
-



3. Távolítsa el a díszburkolat alatt található lámpalapot, és egy megfelelő csavarhúzóval távolítsa el az akkumulátort a készülékhez rögzítő 4 csavart.



4. Egy megfelelő szerszámmal nyomja ki az akkumulátort a tartóból (vigyázzon, hogy ne lyukassza ki az akkumulátort), majd egy csavarhúzóval távolítsa el a tartó fedelén lévő 2 csavart.

5. Húzza le az akkumulátor bal és jobb oldalán lévő védőpamutot, egy megfelelő csavarhúzóval csavarja ki a NYÁK-on lévő csavarokat, ollóval vágja le az akkumulátort és a NYÁK-ot összekötő nikkellemezt (vigyázzon, hogy a pozitív és negatív érintkezzen egymással, különben rövidzárlat keletkezhet), majd távolítsa el a konzolt, és ezen a ponton leválaszthatja az akkumulátort, hogy kidobja.

Környezetvédelem



Az Európai Unió irányelveinek megfelelően felcímkézett elektronikai berendezések hulladéka, nem keverhető más települési hulladékkal. A következőkre vonatkozik szelektív gyűjtés és újrahasznosítás a kijelölt gyűjtőhelyeken. Azzal, hogy biztosítja, hogy a termék megfelelő ártalmatlanításának biztosításával Ön segít megelőzni a lehetséges negatív következményeket a környezet és az emberi egészség szempontjából.

Hulladékgyűjtő rendszer A használt berendezések gyűjtőrendszere megfelel a hulladékártalmatlanításra vonatkozó helyi környezetvédelmi előírásoknak a hulladék ártalmatlanítására. A témával kapcsolatos részletes információk a következő címen szerezhetők be Részletesebb információért forduljon az önkormányzathoz, a szállítójához vagy ahhoz az üzlethez, ahol a termék forgalmazása történik. az üzlet, ahol a terméket

vásárolta.



A termék megfelel az Európai Unió (EU) úgynevezett új megközelítésű irányelveinek a biztonsági kérdésekre vonatkozó követelményeinek, egészség- és környezetvédelem, meghatározva a felderítendő és megszüntetendő veszélyeket.