

ZHIBAI HL321 Hajszárító

használati útmutató

Használat előtt figyelmesen olvassa el ezt a kézikönyvet, és őrizze meg későbbi használatra.

Biztonsági utasítások

A meghibásodás, az áramütés, a sérülés, a tűz, a halálesetek, valamint a berendezés vagy anyagi károk kockázatának csökkentése érdekében tartsa be a következő biztonsági óvintézkedéseket.

Szimbólumleírások

FIGYELEM: Olyan lehetséges veszélyeket jelöl, amelyek súlyos sérüléseket vagy halált okozhatnak.

VIGYÁZAT: Kisebb sérülések veszélyét jelzi.

⊘ Figyelmezteti a felhasználót, hogy bizonyos műveleti lépések tilosak.

⚠ Figyelmezteti a felhasználót, hogy a termék biztonságos működtetése érdekében bizonyos kezelési lépéseket be kell tartani.



FIGYELEM:

Ne használja a készüléket kád, zuhanyzó, mosdókagyló vagy más vizet tartalmazó edény közelében.

FIGYELEM

- ⊗ Ezt a készüléket 8 évesnél idősebb gyermekek, valamint csökkent fizikai, érzékszervi vagy szellemi képességű, illetve tapasztalattal és tudással nem rendelkező személyek csak akkor használhatják, ha felügyeletet kaptak, vagy ha a készülék biztonságos használatára vonatkozó utasításokat kaptak, és megértik a veszélyeket.
- ⊗ Gyermekek nem játszhatnak a készülékkel.
- ⊗ A tisztítást és a felhasználói karbantartást gyermekek nem végezhetik felügyelet nélkül.

Tápkábel és csatlakozó

- ⊗ Ne használja a hajszáritót, ha a tápkábel vagy a hálózati csatlakozó sérült vagy túlmelegedett, mert ez égési sérüléseket, áramütést vagy rövidzárlat miatt tüzet okozhat.
- ⊗ Ne használja a hajszáritót, ha a konnektorba csatlakoztatott tápcsatlakozó megfagyott, mert ez égési sérüléseket, áramütést vagy rövidzárlat miatt tüzet okozhat.
- ⊗ Nedves kézzel ne csatlakoztassa vagy húzza ki a hálózati csatlakozót, mert ez áramütést vagy sérülést okozhat.
- ⊗ Ne használja a hajszáritót, ha a tápkábel össze van kötve, mert ez áramütést vagy rövidzárlat miatt tüzet okozhat.
- ⊗ Ne sértse meg, módosítsa, erővel hajlítsa, húzza, csavarja vagy szorítsa a tápkábelt, és ne helyezzen rá nehéz tárgyakat, mert ez áramütést vagy rövidzárlat miatt tüzet okozhat.
- Ⓢ A tápkábel kihúzásakor ne húzza meg a tápkábelt. Ügyeljen arra, hogy a hálózati csatlakozót fogja meg, amikor kihúzza. Ellenkező esetben a tápkábel megsérülhet, égési sérüléseket, áramütést vagy rövidzárlat miatt tüzet okozhat.
- Ⓢ Teljesen és közvetlenül csatlakoztassa a tápkábelt egy 220 V–240 V~ elektromos aljzatba. Ne használjon elosztót vagy hosszabbítót, mert ez áramütést vagy rövidzárlat miatt tüzet okozhat.
- Ⓢ Ha a tápkábel megsérül vagy eltört, a biztonsági veszélyek elkerülése érdekében a gyártótól vagy a vevőszolgáltatótól vásárolt eredeti tápkábelre kell cserélni.
- Ⓢ Ha a hajszáritót fürdőszobában használja, használat után húzza ki a konnektorból, mivel a víz közelsége akkor is veszélyt jelent, ha a hajszáritó ki van kapcsolva.
- Ⓢ Ha a tápkábel megsérül, a veszély elkerülése érdekében a gyártónak, annak szervizképviselőnek vagy hasonlóan képzett személynek ki kell cserélnie.

Használat és tárolás

- ⊗ Bekapcsolt állapotban ne helyezze a hajszáritót a levegőbemenetére, mert ez a fűtőspirál túlmelegedését okozhatja, ami tüzet okozhat.
 - ⊗ Ne zárja el és ne helyezzen idegen tárgyakat a levegőkimenetbe és a levegőbemenetbe, mert ez égési sérüléseket, áramütést vagy rövidzárlat miatt tüzet okozhat.
 - ⊗ Ne merítse vízbe ezt a hajszáritót.
- Ne használja ezt a hajszáritót párás környezetben.
- Ⓢ Tartsa szárazon a hajszáritót, különben áramütést okozhat.
 - ⊗ Ne használja a hajszáritót nedves kézzel, mert ez áramütést vagy rövidzárlat miatt tüzet okozhat.
 - ⊗ Ne használja a hajszáritót petróleumgáz vagy más gyúlékony anyagok (például illékony anyagok, festékhígítók, spray-k) közelében, mert ez robbanást vagy rövidzárlat miatt tüzet okozhat.

- ⊗ Ne hagyja felügyelet nélkül a hajszárítót, amikor be van kapcsolva, mert ez tüzet okozhat rövidzárlat miatt.
- ⊗ Tárolás közben ne tekerje a tápkábelt a hajszárító teste köré. Ha így tesz, a tápkábel meglazulhat, áramütést kaphat, vagy rövidzárlat miatt tüzet okozhat a jövőbeni használat során.
- ⊗ Ne tárolja a hajszárítót erősen párás környezetben, mert ez áramütést vagy rövidzárlat miatt tüzet okozhat.
- ⊗ Ne tárolja a hajszárítót gyermekek és csecsemők számára elérhető helyen, mert ez áramütést vagy sérülést okozhat.
- ⊗ Ne használja a készüléket kád, zuhanyzó, mosdókagyló vagy más vizet tartalmazó edény közelében.
- ⊗ Ne javítsa, szerelje szét vagy módosítsa ezt a terméket saját maga, mert ez sérülést vagy tüzet okozhat hibás működés miatt.
- ⚠ További védelem érdekében a fürdőszobát ellátó elektromos áramkörbe egy 30 mA-t meg nem haladó névleges maradékáramú hibaáram-védőt (RCD) kell beépíteni. Kérjen tanácsot telepítőjétől. Ezt a készüléket nem használhatják csökkent fizikai, érzékszervi vagy szellemi képességekkel rendelkező személyek (beleértve a gyermekeket is), vagy nem rendelkeznek tapasztalattal és tudással, kivéve, ha a biztonságukért felelős személy felügyeli őket, vagy nem utasította őket a készülék használatára vonatkozóan.
A gyermekeket felügyelni kell, hogy ne játsszanak a készülékkel.

VIGYÁZAT

Üzemzavarok és meghibásodások

- ⓘ Meghibásodás esetén, például nem fúj a levegő, gyakori leállás, belső túlmelegedés vagy füstölés, kérjük, azonnal hagyja abba a termék használatát, húzza ki a tápkábelt, és forduljon az ügyfélszolgálathoz. A termék ilyen körülmények között történő használata rövidzárlat miatt áramütést, sérülést vagy tüzet okozhat.
- ⊘ A levegőkimenet és a légfúvóka használat közben felforrósodhat, ezért ne érintse meg őket kézzel, mert égési sérülést okozhat.
- ⓘ Kerülje a hajszáritó leejtését vagy erős ütések kitételét, mert ez áramütést vagy rövidzárlat miatt tüzet okozhat.
- ⊘ Ne használja a hajszáritót, ha a levegő bemeneti nyílása sérült, mert a haja beakadhat, és károsíthatja a haját.
- ⊘ Ne használja a hajszáritót csecsemőkön vagy kisgyermeken, mert égési sérüléseket okozhat.
- ⊘ Tároláskor ne csavarja vagy gabalyítsa össze a tápkábelt. Ellenkező esetben a jövőbeni használat során eltörhet, égési sérüléseket, áramütést vagy rövidzárlat miatt tüzet okozhat.
- ⊘ Ez a termék csak száraz és rendezett hajra használható. Ne használja házi kedvencekhez, illetve cipők, ruhák stb. szárításához. Ellenkező esetben rövidzárlat miatt égési sérüléseket vagy tüzet okozhat.

Jegyzet: A használati útmutatóban található termék és tartozékok illusztrációi csak tájékoztató jellegűek. A tényleges termék és a funkciók a termék fejlesztései miatt változhatnak.

EU megfelelési nyilatkozat



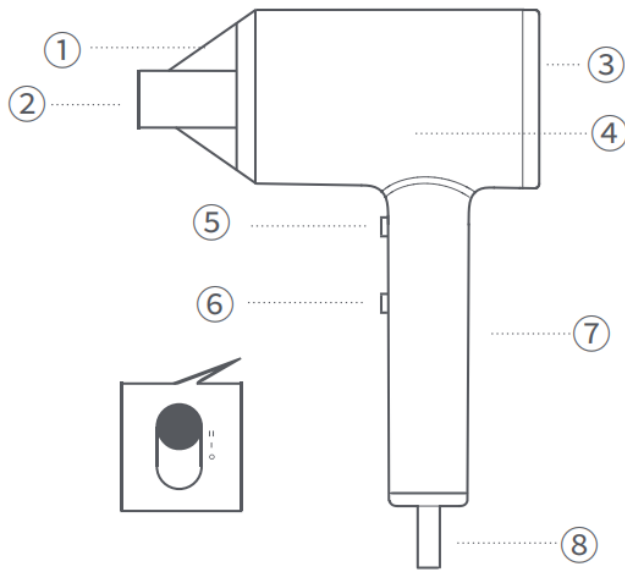
Mi, a Hangzhou Lexiu Electronic Technology Co., Ltd. ezennel kijelentjük, hogy ez a berendezés megfelel a vonatkozó irányelveknek és európai normáknak és módosításoknak.

WEEE ártalmatlanítási és újrahasznosítási információk



Az ezzel a szimbólummal ellátott összes termék elektromos és elektronikus berendezés hulladéka (WEEE a 2012/19/EU irányelv szerint), amelyeket nem szabad a válogatatlan háztartási hulladékkal keverni. Ehelyett védenie kell az emberi egészséget és a környezetet úgy, hogy a használt berendezéseit a kormány vagy a helyi hatóságok által kijelölt, az elektromos és elektronikus berendezések hulladékainak újrahasznosítására kijelölt gyűjtőhelyen adja le. A helyes ártalmatlanítás és újrahasznosítás segít megelőzni a környezetre és az emberi egészségre gyakorolt lehetséges negatív következményeket. Kérjük, vegye fel a kapcsolatot a telepítővel vagy a helyi hatóságokkal az ilyen gyűjtőpontok helyével, valamint feltételeivel és feltételeivel kapcsolatban.

Termék áttekintés



- ① Koncentrált fúvóka
- ② Levegő kimenet
- ③ Levegőbemenet
- ④ Szélcsatorna
- ⑤ Hőmérséklet gomb
- ⑥ Be/Ki kapcsoló

☀️ Forró II Erős szél

🌀 Hideg I Lágy szél

⏻ kikapcsolni

⑦ Fogantyú

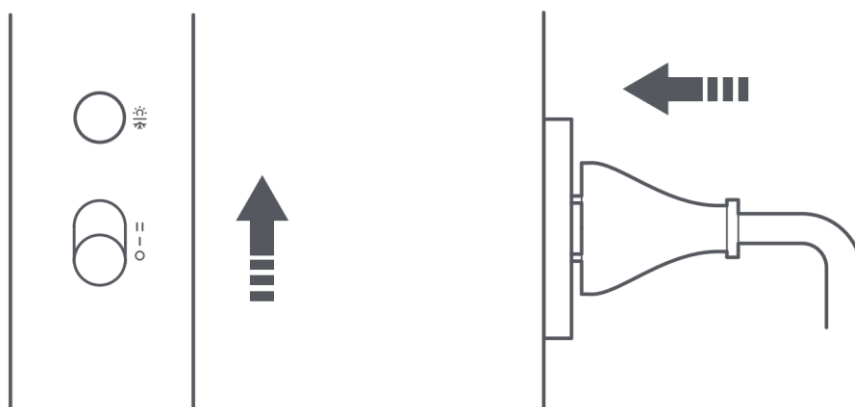
⑧ Tápkábel

A termék jellemzői

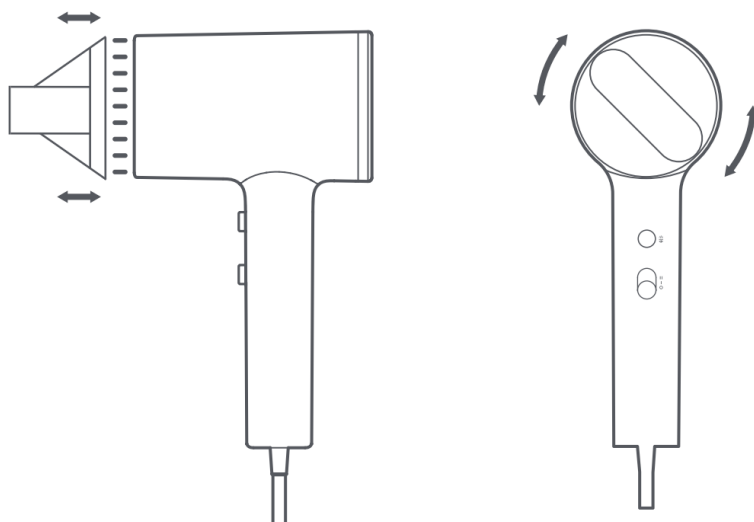
1. Ehhez a hajszárítóhoz nagy sebességű motort és intelligens termosztatikus technológiát használunk, amely gyorsan szárítja a haját belülről kifelé, csökkenti a haj hőkárosodását.
2. Két szélsősebesség, meleg és hideg szél üzemmóddal, különböző hajhosszúságokhoz, gazdagabb fújási élményt biztosít.
2. Két szélsősebesség, meleg és hideg szél üzemmóddal, különböző hajhosszúságokhoz, gazdagabb fújási élményt biztosít.
3. Anionos hajápolási technológia, hatékonyan csökkenti a statikus elektromosságot, feszesíti a haj szerkezetét.

Hogyan kell használni

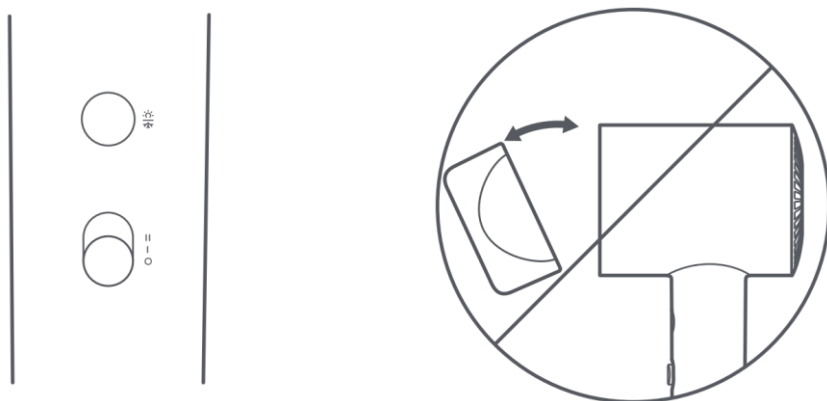
1. Először győződjön meg arról, hogy a kapcsoló kikapcsolt állásban van , majd dugja be a tápkábelt a konnektorba, és kapcsoljon alacsony (I) vagy magas (II) levegősebességre.



2. A hajszárító első bekapcsolásakor alapértelmezés szerint hideglevegős üzemmódra van állítva. Nyomja meg röviden a hőmérséklet gombot a hőmérsékleti módok (meleg vagy hideg) közötti váltáshoz. A hajszárító következő bekapcsolásakor a kikapcsolás előtt használt hőmérsékleti módra áll be.
3. Ez a termék egy levehető levegőfúvókával van felszerelve, amely 360 fokban forgatható.



FIGYELEM: Kérjük, helyezze be a levegőfűvókát, amíg a hajszárító ki van kapcsolva. Használat közben ne állítsa be vagy távolítsa el a levegőfűvókát, hogy elkerülje a leforrázást.

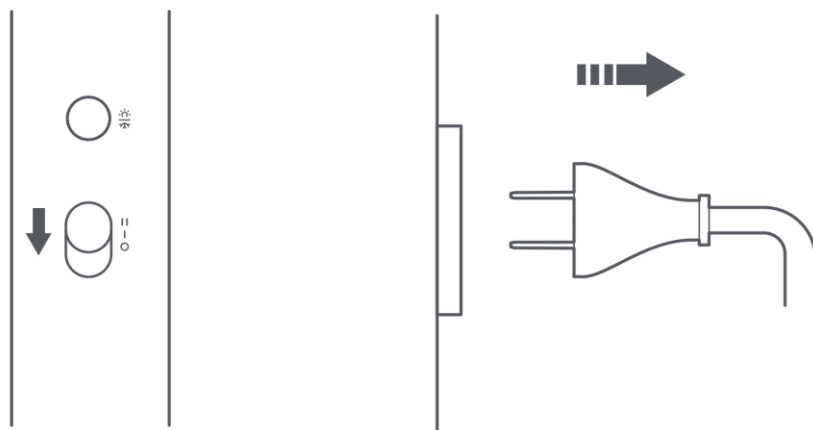


Hogyan kell használni

Jegyzet: Használat közben tartsa a haját legalább 10 cm távolságra a levegőbemenettől, hogy elkerülje, hogy a haj beakadjon a hajszárítóba. Ügyeljen arra, hogy a haját legalább 3 cm távolságra tartsa a levegőkivezető nyílástól, hogy elkerülje a túlmelegedés okozta hajkárosodást.



4. Használat után kapcsolja ki a hajszártót, és húzza ki a tápkábelt.



Napi ápolás és karbantartás

FIGYELEM: A hajszártó tisztítása vagy karbantartása előtt mindig kapcsolja ki a főkapcsolót és húzza ki a tápkábelt.

- Húzza ki a dugót a hálózati csatlakozóból.
- Óvatosan tisztítsa meg a burkolatot egy száraz ruhával.
- Ne dörzsölje a levegőkimenetet és a levegőbemenetet körmeivel vagy éles tárgyakkal.
- Ne használjon alkoholt, körömlakklemosót vagy tisztítószeret a termék tisztításához, különben meghibásodást, törést vagy elszíneződést okozhat.

Alapinformációk

Termék név	Hajszártó
Modell	HL321
Névleges feszültség	220-240V~
Névleges frekvencia	50-60 Hz
Névleges teljesítmény	1800W
Tétel méretei	123,5 × 75,5 × 235,5 mm (fúvóka nélkül)

Hibaelhárítás

Probléma	Lehetséges ok	Megoldás
A bekapcsoló gomb nem működik.	A tápkábel nincs megfelelően bedugva.	Győződjön meg arról, hogy az egység megfelelően van csatlakoztatva.
	Nincs áram a konnektorban.	
	A hajszártó sérült.	Megoldásért forduljon a vevőszolgálathoz.

Bekapcsolás után a levegő hőmérséklet vagy sebesség funkció nem működik.	A hajszáritó sérült.	Megoldásért forduljon a vevőszolgálathoz.
A haj összekuszálódik.	Használata nem megfelelően.	Kapcsolja ki és húzza ki a konnektorból. Ne húzza erőszakosan a haját.

Ha további termékinformációkat szeretne megtudni, vagy értékesítés utáni segítséget szeretne kérni, látogasson el a www.zhibai.cc oldalra

Gyártó: Hangzhou Lexiu Electronic Technology Co., Ltd.

Cím: 2006-2010, Building 1, 501, 2nd Baiyang Street, Qiantang NewDistrict, Hangzhou, 310018 Zhejiang, Kína

Felhasználói kézikönyv verzió: V1.0