

## Elektromos Robogó Használati Útmutató

# ZTECH



User Manual  
Használati  
útmutató Manual  
de instrucțiuni  
Instrukcja obsługi

**ZT-22**

Hungary Head Office:  
Z-TECH BIKE KFT.  
Dulácska utca 1/A.  
2045. Törökbálint, Hungary  
hungary@ztechbike.com  
www.ztechbike.com

ZTECH Romania: SC  
Z-TECH BIKE SRL.  
Calea Aradului 62.  
Oradea, Romania  
oradea@ztechbike.ro  
www.ztechbike.ro

ZTECH Poland: Z-  
TECH Sp. Z.O.O.  
30-565 Kraków, Ul.  
Panska 27, Poland  
biuro@ztechbike.pl  
www.ztechbike.pl

[WWW.ZTECHBIKE.COM](http://WWW.ZTECHBIKE.COM)

## Előszó

Kedves felhasználók,

Cégünk a sétálást felváltó újfajta környezetvédelmi szabadidős közlekedési eszközként elterjedt Z-TECH típusú elektromos robogók gyártásával foglalkozik, amelyek elegáns megjelenésük és formaviláguk, kiemelkedő műszaki teljesítményük, tökéletes minőségi rendszerük, első osztályú összeszerelésük és a kiváló műszaki csapat munkája révén luxusérzést teremtenek a felhasználóik számára.

A robogó biztonságos és ésszerű kialakítású, valamint magas hatásfokú és kiváló teljesítményű elektromos kerékaggyal, nagy teljesítményű, karbantartást nem igénylő zselés akkumulátorral és az első villán elhelyezett lengéscsillapítóval fokozza az utazási kényelmet. A robogó ideális közlekedési eszköz a sétálás helyett.

Az elektromos robogó többlétszolgáltatásokat nyújt Önnek. Kérjük, hogy a használatba vétel előtt olvassa el figyelmesen a jelen használati útmutatót. Az elektromos robogó megfelelő műszaki állapotának megóvása érdekében, illetve a biztonságos és kényelmes utazáshoz kövesse a használati útmutatóban foglalt utasításokat.

Ezen termék környezetbarát közlekedésre lett tervezve. A termék jellemzői és előnyei:

- Nagy hatékonyságú, kefe nélküli DC motor.
- A biztonságos közlekedés érdekében, a fékrendszer automata feszültség-megszakítóval rendelkezik.
- Nagyobb hatótáv, a nagy kapacitású akkumulátornak köszönhetően.
- Lengéscsillapító rendszer biztosítja a kényelmes közlekedést.

**Megjegyzés:** környezetvédelmi okokból kérjük megfelelő módon hasznosítsa újra az elhasználadott vagy tönkrement akkumulátortelep.

## Tartalom

- 1.A felhasználók figyelmébe
- 2.Biztonságos használat
- 3.Alkatrészek leírása
- 4.Akkumulátor és töltő használata, karbantartása
- 5.Figyelmeztetések
- 6.Tárolás
- 7.A jármű technikai paraméterei és felépítése
- 8.Karbantartás és szerviz
- 9.Hibalehetőségek és megoldások
- 10.Tanácsok

## **A felhasználók figyelmébe**

1. Az elektromos jármű megfelelő használatának és karbantartásának érdekében figyelmesen olvassa el ezt a használati útmutatót.
2. Kérjük ügyeljen, hogy a járművet mindig olyan személy vezesse, aki teljes mértékben ismeri a jármű tulajdonságait, felhasználási feltételeit.
3. Mindig tartsa be a helyileg érvényes forgalmi szabályozást.
4. Kérjük kerülje a gyorsjáratot.
5. Kerülje a fehér csatlakozási pontok érintkezését, az ezek közötti összeköttetést vagy fém érintkezését a csatlakozókkal. Ez rövidzárlatot okoz.
6. Kérjük kerülje a gyakori fékezést és az ebből adódó újbóli gázadást. Ne terhelje túl a járművet és rendszeresen ellenőrizze a keréknyomást.
7. Kérjük minden használat után helyezze a járművet töltőre, mert ezzel megóvható az akkumulátorok élettartama. Teljes lemerítettséget követően mielőbb helyezze a járművet töltőre, kerülje a telepek teljes kimerültség melletti tárolását. Amennyiben a járművet hosszú ideig (pl. téli tárolás) tervezi használaton kívül helyezni, kérjük legfeljebb 20 naponta helyezze a jármű akkumulátorait töltőre teljes töltöttségig töltve azokat.
8. Kérjük kerülje a jármű tárolását: esős, párás, napos vagy egyéb káros hatású környezetben, mert ezek kárt tehetnek a járműben.
9. Rendszeresen ellenőrizze a fékeket és ügyeljen arra, hogy ne kerüljön olaj vagy más síkosító anyag a fékrendszer elemeire. Utóbbi balesetveszélyes, személyi sérülést is okozhat. Havazás, esőzés, vagy lejtőn való közlekedés esetén a fékút megnövekszik, ezért kérjük fokozottan figyeljen és idejében fékezzen.
10. Kérjük a járművön semmilyen módosítást ne végezzen. Ez a gyártói garancia elvesztését vonhatja magával.

## **Biztonságos használat**

### **Általános szabályok**

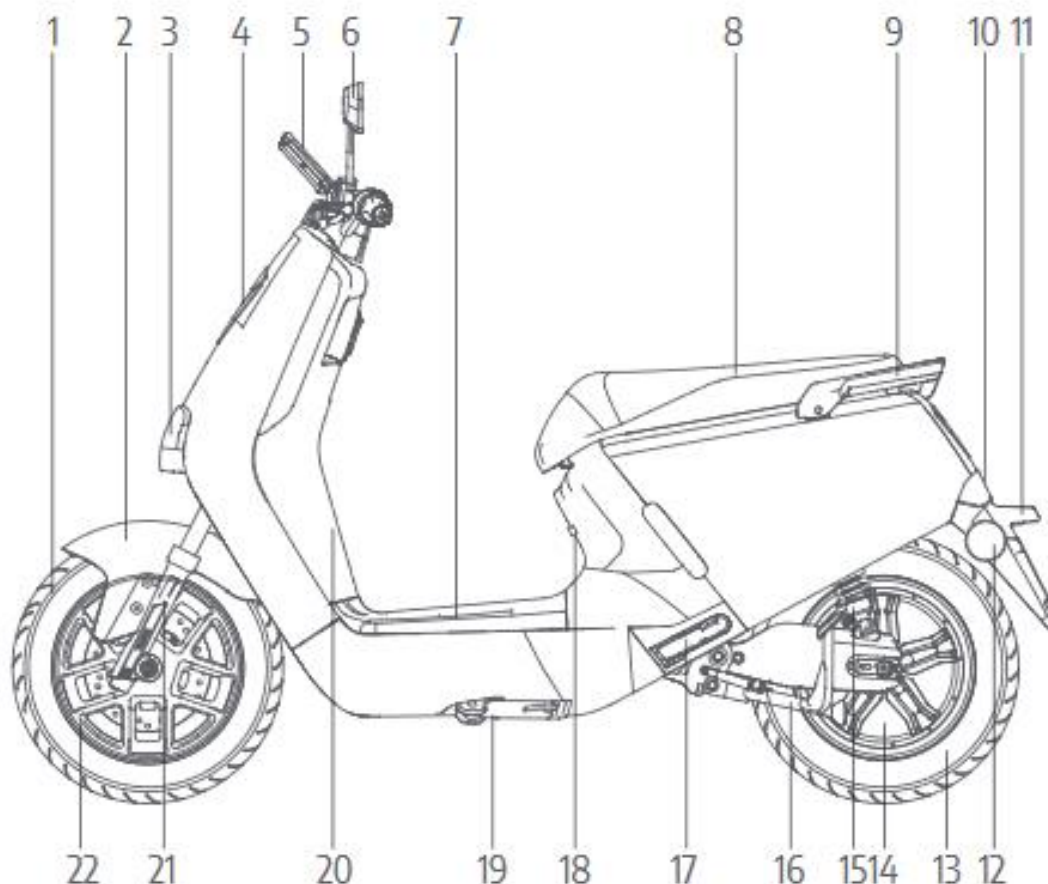
- Mindig viseljen sisakot – Bizonyított tény, hogy a sisak viselése csökkenti a feji trauma előfordulását, súlyosságát. Mindig megfelelőségi bizonylattal rendelkező bukósisakot viseljen. Javasoljuk, hogy szemvédőt, csizmát és kesztyűt is viseljen vezetéskor.
- Szánjon időt a gyakorlásra – Forgalomtól elzárt, biztonságos helyen gyakoroljon.
- Defenzív vezetés – Mindig figyeljen a környezetében lévő autósokra, sosem biztosított, hogy ők is tisztában vannak az Ön jelenlétével. Álljon készen hirtelen megállásra, elkerülő manőverekre.
- Segítsen a láthatósággal – Igyekezzen minél világosabb, kiemelkedő láthatóságú ruházatban vezetni, illetve viseljen láthatósági mellényt.
- Képességeknek megfelelő vezetés – Kérjük igyekezzen a képességeinek megfelelően közlekedni, kerülje a gyorsjáratot, veszélyes manővereket. Kerülje az alkoholos, kábítószeres, bódult állapotban történő vezetést.
- Ittas állapotban kerülje a vezetést – Minimális alkoholmennyiség elfogyasztása is negatív hatással van a reakcióidőre. Kérjük ne vezessen ittasan, illetve ismerőseinek se engedje az ittas vezetést.
- Jármű állapota – Kérjük ügyeljen járművének megfelelő állapotára, rendszeresen végezzen karbantartást járművén. Elindulás előtt javasoljuk, hogy végezzen állapotfelmérést járművén, hogy meggyőződjön annak forgalmi alkalmasságáról.
- Jármű módosítása – Fokozottan kérjük Önt, hogy semmilyen módosítást ne végezzen gyár és kereskedő jóváhagyása nélkül. Az otthoni, jogosulatlan módosítás balesetveszélyt, személyi sérülést okozhat, illetve a gyártói garanciavállalás megszűnését jelenti. A fények, vagy más alkatrészek módosítása problémát okozhat a helyi hatóságoknál, az aktuális jogszabályoktól függően akár illegálissá is válhat a módosított jármű.

- Tartozékok – Ajánljuk, hogy kizárólag a gyártó által jóváhagyott tartozékokat szerelje a járművébe, mivel csak ezeket áll a gyártó módjában megfelelően tesztelni, garantálva a megfelelő működést. Harmadik fél által gyártott, gyári jóváhagyás nélküli alkatrész, tartozék használata esetén kizárólag Önt terheli a felelősség.

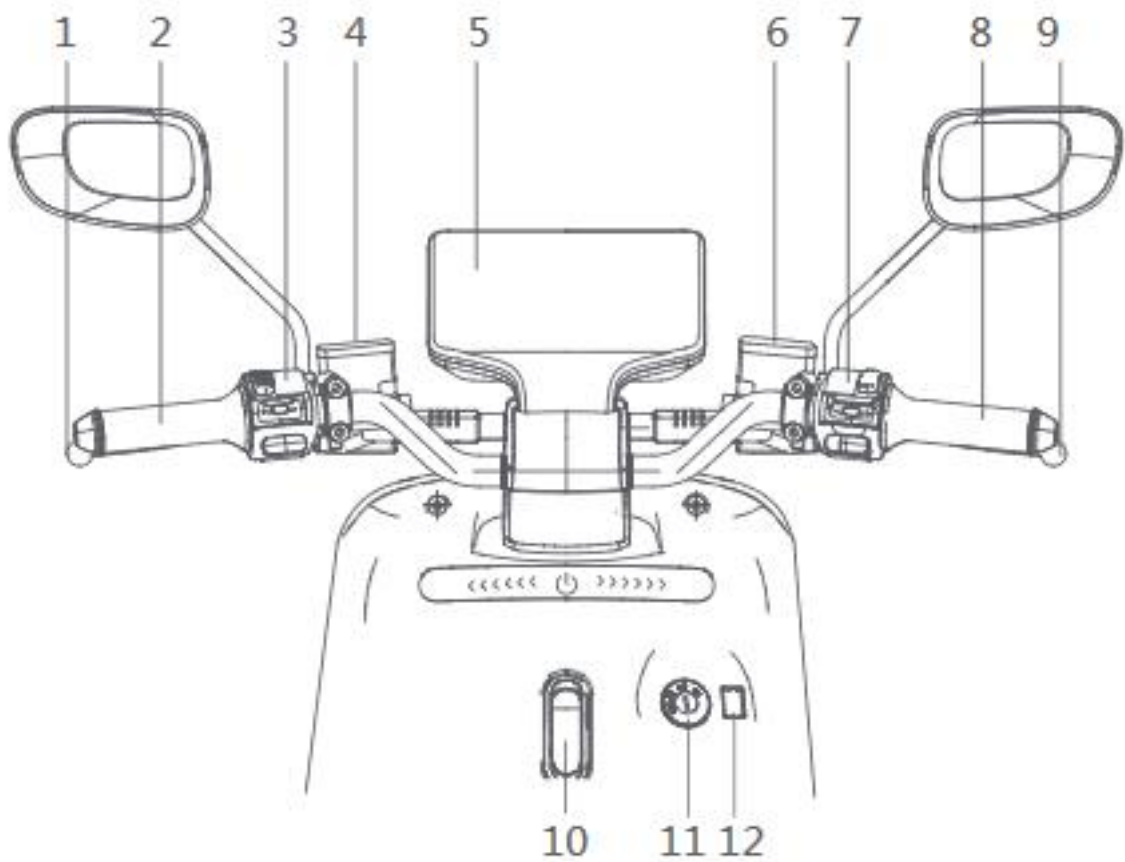
#### Az irányelvek a tartozékokra vonatkozóan:

- Győződjön meg róla, hogy a tartozék: nem gátolja a láthatóságát a jármű lámpáinak, fényeinek, nem gátolja a használati útját a jármű kormányának, felfüggesztésének mozgását nem befolyásolja; nem befolyásolja használat közben a dőlési szöveget; nem változtat az Ön üléspozícióján vagy gátolja a működtetést, tartozékok használatát.
- Ne szereljen be további elektromos alkatrészeket, eszközöket, amelyek terhelik a jármű elektromos rendszerét. Ez meghibásodást okozhat a jármű elektronikájában, esetlegesen leállíthatja a jármű fő alkatrészeinek működését.
- Kérjük ne csatlakoztasson utánfutót vagy oldalkocsit a járműre, mert azt nem tervezték efféle használatra és befolyásolja a jármű menettulajdonságait, stabilitását.

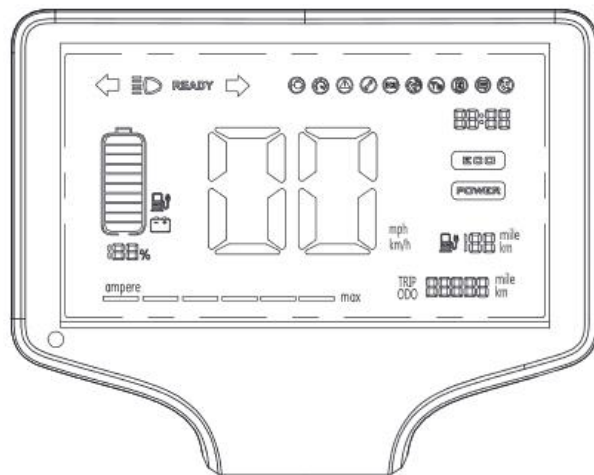
#### Alkatrészek leírása



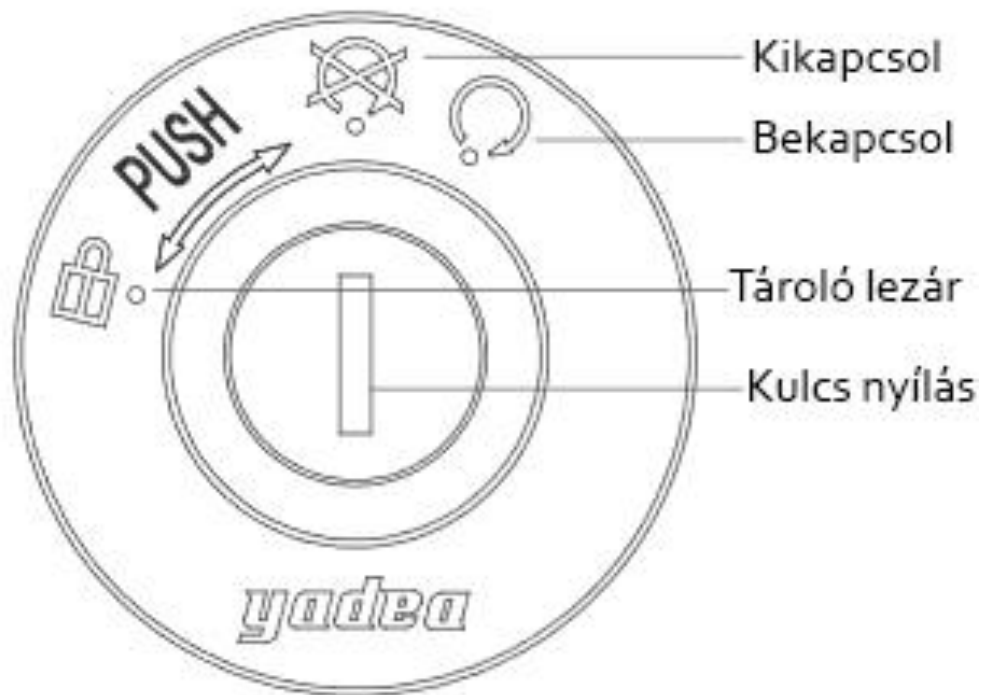
- 1.Első abroncs 2.Első sárvédő 3.Fényszóró 4.Logó világítás 5.Sebességmérő 6. Visszapillantó tükör 7.Akkumulátor 8.Ülés 9.Fogantyú 10.Hátsó lámpa 11.Rendszám tábla világítás (felső rész) 12.Oldalsó fényvisszaverő 13.Hátsó kerék 14.Motor 15.Hátsó lengőkar 16.Fő sztender 17.Lábtartó 18.Töltőcsatlakozó 19.Oldalsztender 20.Alvázsám 21.Első lengőkar 22.Első felni (alsó rész)



1.Hátsó fékkar 2.Bal kormány 3.Bal kapcsolóegység 4.Bal féktárcsa pumpa 5.Sebességmérő 6.Jobb féktárcsa pumpa 7.Jobb kapcsolóegység 8.Gázkar 9.Első fékkar (felső rész) 10.Kampó 11.Gyújtáskapcsoló 12.USB töltőcsatlakozó (alsó rész)



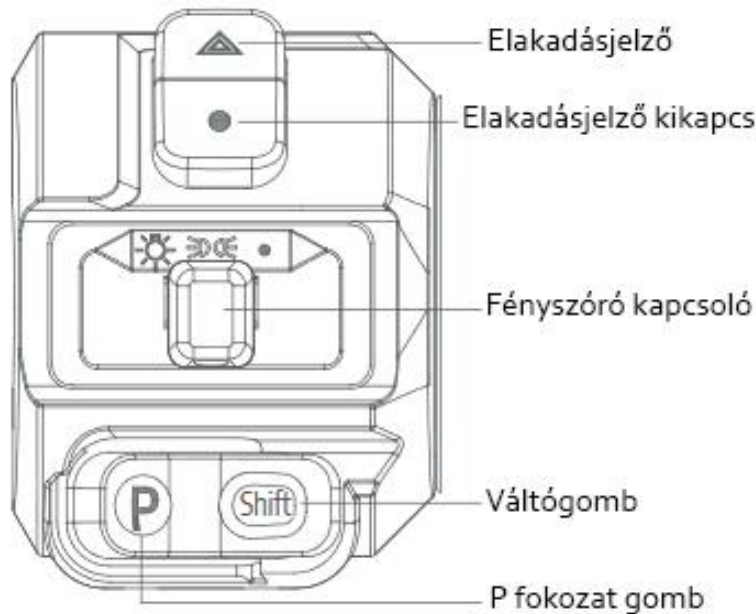
- ← Bal irányjelző      Hosszúfény      READY Készenlét indulásra      → Jobb irányjelző
- ⊗ Motorhiba      Ⓢ Sebességtartó      ⚠ Lámpa hiba      ⚠ Lámpa hiba      ⚠ ECU hiba
- 📶 GPS jel      📶 Bluetooth kapcsolat      📧 Üzenet jelzés      📞 Telefon jelzés      🔋 Töltöttségi szint jelzés
- 🔋 Alacsony töltöttség      🔋 Töltés kijelzés      📊 Sebesség      🕒 Idő      🔋 Fennmaradó töltés
- ⚡ Felhasznált energia      📊 Fogyasztás kijelzése



Az **irányjelző kapcsolót** nyomja jobbra a jobb irányjelző használatához.

A bal irányjelző használatához mozgassa az **irányjelző kapcsolót** balra.

Az irányjelzők kikapcsolásához mozgassa a kapcsolót a középső állásba.



Távolsági fényszóró

Tompított fényszóró

Irányjelző kapcsoló

Elakadásjelző

Elakadásjelző kikapcs.

Fényszóró kapcsoló

Váltógomb

P fokozat gomb

A **fényszóró kapcsoló** balra mozgításával kapcsolhatja be az első fényszórót.

Középső állásban nappali menetfényt kapcsolhat.

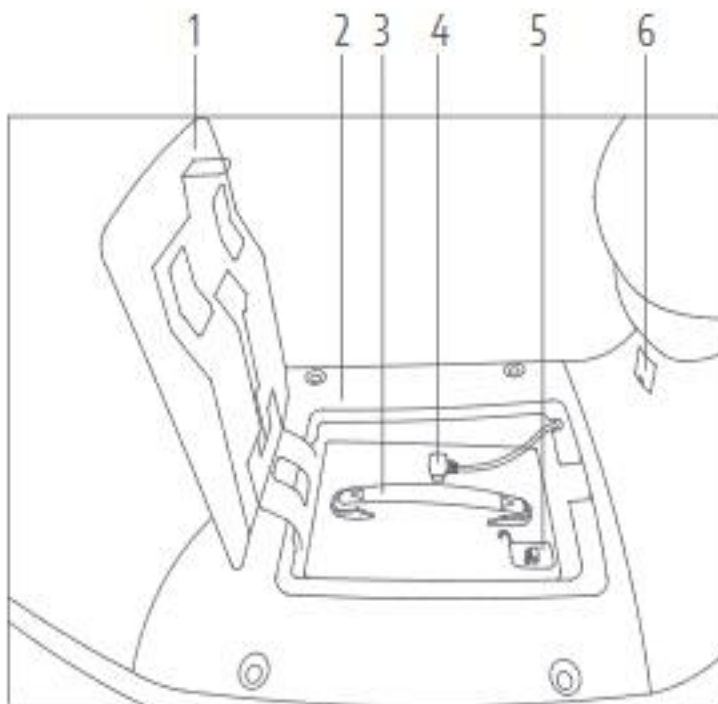
Jobbra mozdítva kapcsolhatja ki a lámpákat.

### **A Védett üzemmód használata (P fokozat)**

Feloldáshoz fordítsa el a kulcsot a gyújtáskapcsolóban, majd nyomja meg a **P gombot**. Ezt követően a kijelzőn a „ P ” üzemmód átvált „ GO ” üzemmódra és a jármű indulásra kész.

Lezáráshoz megállás után nyomja meg a P gombot, majd kapcsolja ki a járművet. A „ P ” **üzemmód automatikusan bekapcsol, amennyiben a jármű 120 másodpercnél több ideig mozdulatlan marad**. Ekkor a

kijelzőn a „P” fokozat látható, a jármű nem fog tudni elindulni. Végül pedig újra elinduláshoz egyszerűen nyomja meg újra a P gombot



- 1.Akkumulátor takarófedél
- 2.Taposólemez
- 3.Akkumulátor fogantyú
- 4.Fő tápkábel
- 5.Akkumulátor töltőcsatlakozó
- 6.Jármű töltőcsatlakozó

Nyissa fel az ülést, majd kapcsolja le a légkapcsolót. Helyezze a kulcsot az akkumulátor zárba az akkumulátor üreg fedelének felnyitásához.

#### Lokáció

1. Teljes megállást követően a fordulófények kialszanak, a kulcs a kikapcsoló „OFF” állásba fordítható.
2. Parkoláshoz lépjen a jármű bal oldalára, majd enyhén megemelve a robogót lábával nyissa le a fő sztendert a jármű stabil és biztonságos rögzítéséhez. A lopás megelőzéséhez kapcsolja be a lopásgátló zárat, majd vigye magával a kulcsot, mielőtt otthagyja a járművét.

#### Elindulás

1. Fordítsa a kulcsot az „ON” állásba.. Ekkora kigyúlnak a visszajelző fények. Győződjön meg a kapcsolók, a kürt és más gombok megfelelő működéséről.
2. Amennyiben megfelelő az állapotuk, nem tapasztal eltérést a normális működéstől, billentse a járművet előre a fő sztender felzárásához. Ekkor a hátsó kerék már érintkezik az aszfalttal.
3. Megfelelő üléspozíció felvétele után kapcsolja a főkapcsolót vezetésre, majd nyomja meg a „P” gombot a védett üzemmód feloldásához. Ekkor a kijelzőn láthatja a „P” üzemmód „GO” üzemmódra történő váltását, és a járműve készenn áll az indulásra.

#### Fékezés

Fékezéskor ajánlott először a hátsó fékeket használni a stabil és biztonságos fékezés érdekében. Ezt követően, miután a hátsó féket már meghúzta, óvatosan meghúzhatja az első féket a maximális fékteljesítmény elérése érdekében.

1. A gázkar felemelkedését követően minidig szorosan, határozottan tartsa a fékkart behúzva.
2. A legjobb módszer a fékkar lassú, megfontolt meghúzása, majd szorosan behúzva tartása.
3. Kerülje az éles fékezést, kanyarodást. A vészfékezés, hirtelen elkerülő manőverek okozzák a tapadás csökkenését, elvesztését, amely megcsúszáshoz, felboruláshoz vezethet.



## **Akkumulátor és töltő használata, karbantartása**

### **Akkumulátorok**

A robogó karbantartást nem igénylő lítium akkumulátort használ. A használat 0°C és +45°C hőmérséklet között javasolt. A túl alacsony hőmérséklet csökkenti a kapacitást, míg a túl magas hőmérséklet rövidíti az akkumulátor élettartamát. Normális jelenség az, ha télen, vagy általánosan hideg éghajlaton a jármű hatótávolsága csökken. Ez 20°C körüli hőmérsékletre visszatérés után visszaáll. Az akkumulátor jelentős alkotórésze a járműnek, így kérjük kiemelt figyelmet különítsen a megfelelő használatra, védelmére. Kérjük kerülje a teljes lemerítést minden használat alkalmával. Az alacsony feszültséget jelző lámpa villogása esetén töltés szükséges. Javasolt minden nap, használat után teletölteni a járművet.

### **Az akkumulátor kezelése, és energia-megtakarítási tippek**

- A robogóban használt lítium akkumulátor üzemen kívül helyezve áramforrásként is használható. Az akkumulátor hasznos élettartamát jelentősen befolyásolja annak kezelése és alkalmazása.
- Lehetőség szerint minden használat után tölts fel teljesen az akkumulátort.
- Ha hosszabb ideig nem kívánja használni a robogót, akkor tölts fel teljesen az akkumulátort, és rendszeres időközönként tölts újra (az akkumulátor használaton kívül is merül).
- Gyorsításkor bánjon finoman a gázkarral, és kerülje a hirtelen ki gyorsításokat.
- Általában 15-18 km/h körüli sebességnél működik leg gazdaságosabban a robogó.
- Kérjük, lehetőség szerint kerülje a hirtelen és erőteljes fékezési manővereket.

### **Töltés**

#### **FIGYELMEZTETÉS:**

**Ne helyezze az akkumulátort hőforrás vagy tűz közelébe. Nedves környezetben ne üzemeltesse a töltőt.**

	Olvassa el a használati útmutatót!		<b>Robbanásveszélyes gáz!</b> Az akkumulátor töltésekor robbanásveszélyes gázok képződnek. Biztosítson megfelelő szellőzést, amikor zárt helyen tölt akkumulátorokat!
	<b>Savas ólom akkumulátor!</b> Rendkívül maró kénsav!		<b>Dohányzás és nyílt láng használata tilos!</b>
	<b>Védőszemüveg használata kötelező!</b> - Ha sav kerül a szemébe, bő vízzel öblögesse, azután forduljon orvoshoz! - Ha bőrrel érintkezik, mossa le tiszta vízzel, kezelje a sérült felületeket 5%-os szódabikarbóna oldattal, majd forduljon orvoshoz! - Lenyelés esetén igyon meleg vizet, tejet vagy tojásfehérjét! Ne próbáljon meg hányni! Azonnal forduljon orvoshoz!		<b>Veszélyes hulladék!</b> Kommunális hulladék közé nem helyezhető!
	Tartsa távol a gyermekektől! A gyermekeket tartsa távol a savtól!	 <b>Pb</b>	Újrahasznosítás céljából a hulladékká vált akkumulátor töltőt vigye vissza a vásárlás helyére, vagy az arra feljogosított átvevőhelyek (pl.: <a href="http://www.hungakku.hu">www.hungakku.hu</a> ) valamelyikére!

- Kérjük ellenőrizze, hogy a 220V AC váltakozó áramú töltő kompatibilis legyen az Ön által használt villamoshálózattal.
- Kérjük az akkumulátor töltését nyílt területen végezze.
- Töltés előtt ellenőrizze, nem lötyög-e a töltőcsatlakozó. Amennyiben megfelelően csatlakoztatható a töltőkábel, és maga a töltőegység sem sérült, úgy kérjük, hogy előbb a jármű/akkumulátor töltőcsatlakozójához, majd az Ön által használt 220V feszültségű lakossági hálózati csatlakozóhoz. Ezt fordítva tilos megtenni. Ekkor a töltést jelző fény pirosan fog világítani a töltés folyamatát jelezve.

- Zöld fényjelzésnél a töltés befejeződött, az akkumulátor teljesen feltöltődött. Ekkor kötelező eltávolítani a töltőt a járműből, először a hálózatról, majd a járműből kihúzva azt. Ez a folyamat maximum 5 órát vehet igénybe. Kérjük, 5 óránál tovább sose töltsse a járművét!
- Kerülje a tulságos erőfelfejtést a töltőegységen, töltőfedeleken, kábeleken, csatlakozókon a rövidzárlat elkerülése érdekében. Esős napokon nedvessé vált töltőfelszerelés járműben, hordozóban tárolása tilos.
- Töltés befejeztével, amikor már nem szándékozik tölteni a járművet, kérjük mindig megfelelően távolítsa el a töltőt, ne hagyja a töltő végeit egyik csatlakozófelületben sem!

### **Figyelmeztetések**

- Az akkumulátor szállítást, kézbesítést követően alacsony töltöttségű lehet. Kérjük töltsse tele az akkumulátort használat előtt (legfeljebb 5 óra töltés).
- Kérjük hossza használaton kívül, tárolással töltött idő alatt is legalább havi 1 alkalommal töltsse tele az akkumulátort. Ez megőrzi tárolás alatt is az akkumulátor élettartamát.
- Ne dobja az elhasznált akkumulátort kommunális szemégyűjtőbe. A helyi szabályozásoknak megfelelő módon szabaduljon tőle meg, az akkumulátort jóváhagyott kezelőtelepre leadva.
- A szabályos használat jelen útmutató kitételeinek kell megfeleljen, ellenkező esetben a keletkezett kárért a felhasználó felelős.
- Kérjük használja kizárólag az eredeti töltőt.
- Fokozott figyelemmel kísérje a felhasznált feszültséget, akkumulátor típusát. Nem megfelelő feszültség használata, a feszültségek keverése, váltása nem megengedett.
- A töltést jól szellőző helységben végezze. Kerülje a magas hőmérsékletű helységeket, a töltő használatát zárt térben. A töltőt használat, töltés közben tilos a jármű csomagtartójába helyezni.
- Töltés előtt mindig a jármű/akkumulátor töltőcsatlakozójába csatlakoztassa a töltőegységet, és csak ezután a hálózatra. Töltés végeztével először a hálózatról, majd a járműből/akkumulátorból húzza ki a töltőt.
- Miután a töltés visszajelző fény zöldre vált, húzza ki a töltőegységet. Kerülje a töltő indokolatlan csatlakozva hagyását töltés után.
- Amennyiben töltés közben a megszokottól eltérő fényjelzés, szag vagy magas hőmérséklet jelentkezik, azonnal szakítsa meg a töltést és ellenőrizze az egységeket.
- A töltőegység tárolása alatt kerülje nedvesség, folyadékok érintkezését a töltő bármely részével. Ne szállítsa a töltőt a robogó csomagtartó egységében.
- Ne szedje szét, vagy változtassa meg a töltőegység összetevőit.
- Amennyiben 12 óra után sem fejeződik be a töltés, hagyja abba azonnal a töltést és lépjen kapcsolatba a viszonteladójával.
- A maximális szervizidő érdekében tartsa az akkumulátort 20% és 80% töltöttség között.
- Kérjük tároláshoz tartsa 40°C alatti hőmérsékleten az akkumulátort a hosszútávú kapacitásvesztés elkerüléséhez.
- Az akkumulátor veszít a kapacitásából alacsony hőmérsékleten.
- Pontosítva: -10°C mellett 70%, 0°C mellett 85% és +25°C mellett 100%.
- Tároláshoz a legmegfelelőbb, ha 50% körüli töltésen tartja az akkumulátort. 10% alatt és 90% fölött visszafordíthatatlan kapacitásvesztés fordul elő.
- Amennyiben 1 hétnél tovább tervezi tárolni a járművet, az akkumulátor kivétele szükséges. Ilyenkor 0°C to 20°C hőmérséklet, illetve 30%-70% töltés között tartsa az akkumulátort. Ajánlott 2 havonta legalább 1 teljes lemerítés-feltöltés ciklust is végezni. Amennyiben az akkumulátor meghibásodása a hibás használatból vagy a leírtak szerinti karbantartás elmaradásából származik, úgy az akkumulátor jóállása nem érvényes.
- A leírtak szerinti karbantartás elmaradása kárt tehet az akkumulátorban, amely folyáshoz, túlmelegedéshez, füstöz, tűzhez vagy robbanáshoz vezethet.
- Amennyiben gyakran van túlterhelve, nagysebességen használva, rossz minőségű, kátyús úton és emelkedőn használva a robogó, úgy kérjük sűrűbben ellenőrizze a járművet és rövidítse a karbantartási ciklusokat.

- Amennyiben a felhasználó nem rendelkezik megfelelő szakképesítéssel, jártassággal a jármű javításának terén, úgy javasoljuk, hogy szállítsa a jóváhagyott partnereink által üzemeltetett szervizek egyikébe a járműt.
- Mindig egyenletes, emelkedőtől mentes útfelületen javítsa a robogót. Amennyiben vezetés közben szükséges megállnia a javításhoz, kiemelten ügyeljen a forgalomra.
- Ne használjon nagynyomású mosót a jármű tisztításához, főként az akkumulátor körül.
- Ne öblítse át a belső sárvédők burkolatát, amely mögött helyezkednek el az akkumulátorok, töltőcsatlakozók és más elektromos alkatrészek.
- Amennyiben nedvesség éri a töltőcsatlakozót, kérjük addig ne töltsen a járműt, amíg teljesen meg nem száradt.
- Javasoljuk a viszonteladóval való kapcsolatfelvételt.
- Kezdő vezetők sokszor csak a hátsó fékeket használják, amely a hátsó fék korai elkopásához vezet. A hátsó vagy első fékek egyedülálló használata veszélyes és korai kopást okoz, használja mindkét féket – mindig a hátsó fék meghúzásával kezdve a fékezést.

### **Tárolás**

#### **Rövid távon:**

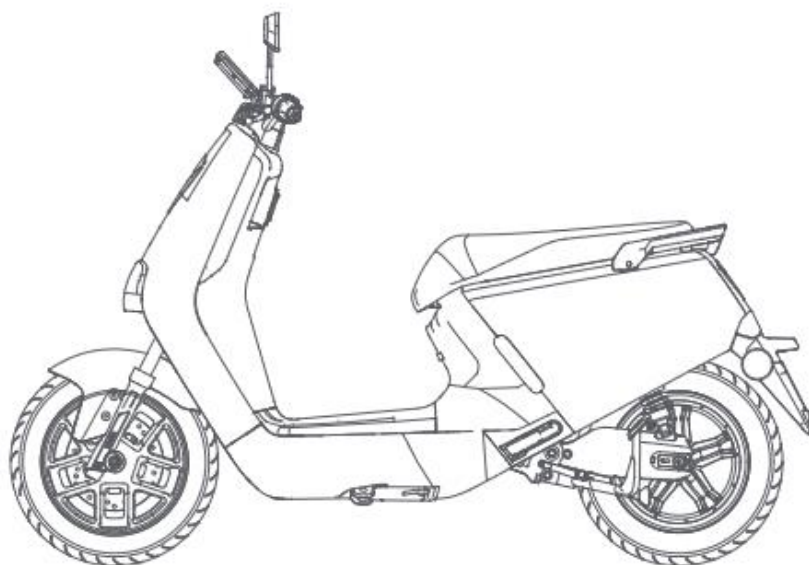
1. Tartsa a járműt egyenletes, stabil talajon egy jól szellőző helyiségben.
2. Tartsa 50% töltöttség körül tárolás alatt is az akkumulátort.
3. Kerülje a napfénynek, esőnek való kitétel a jármű élettartamának megőrzéséhez.

#### **Hosszútávon**

1. Tartsa 50% töltöttség körül a járműt, illetve 2 havonta végezzen teljes lemerítés-feltöltés ciklust.
2. Hosszú tárolás után első használat előtt mindig töltsen 100%-ra az akkumulátort.
3. Ellenőrizze az alkatrészeket használat előtt, hogy meggyőződjön, nincs-e változás, abnormalitás. Amennyiben tapasztal ilyet, keresse fel viszonteladóját.
4. Hosszútávú tároláshoz kérjük vegye ki a járműből az akkumulátort!

### **A jármű technikai paraméterei és felépítése**

Az ábrák csak illusztrációk. Eltérések előfordulhatnak.



### E00022

<b>Méreték (mm)</b>	1810×700×1160	<b>Forgatónyomaték</b>	40N.m(1800w)/45N.m(2100w) 67.5N.m(3100w)
<b>Tengelytáv (mm)</b>	1270	<b>Fogyasztás</b>	≤2.6kw/h
<b>Súly</b>	86±0.5kg	<b>Akkumulátor típusa</b>	Lítium
<b>Kapaszkodás</b>	15°	<b>Akkumulátor kapacitás</b>	60V26Ah/60V32Ah
<b>Maximális sebesség</b>	45km/h	<b>Töltési feszültség</b>	AC110V-AC220V
<b>Hatótáv (töltésenként)</b>	≥50km(60V/26AH) ≥55km(60V/32AH)	<b>V<sub>qn</sub></b>	52.5V
<b>Fordulatszám</b>	430±10 r/min	<b>Töltési idő</b>	4~6H/6-8H (egyszerre)
<b>Feszültség</b>	60V	<b>Vezérlő áramerősség</b>	35±1 A
<b>Hatékonyság</b>	≥81%	<b>Motor típus</b>	Kefe nélküli
<b>Terhelhetőség</b>	110 kg	<b>Motor teljesítmény</b>	1800W/2300W/3100W

*Megjegyzés: a fenti adatok laboratóriumi körülmények között születtek, ezáltal referenciaként kezelendők. Kérjük az Ön vásárlására vonatkozó aktuális adatokkal, specifikációval forduljon az eladóhoz.*

## Karbantartás és szerviz

A biztonságos közlekedés érdekében, ügyeljen a robogó jó műszaki állapotára. Szervizeltesse rendszeresen és tartsa tisztán.

Javasolt rendszeresen átvizsgálni, karban tartani a járművet, még akkor is, ha nincsen használatban. Az ellenőrzést vásárlást követően 2 hónappal, vagy 500 km megtett út után végezze el. Ezután 6 havonta, vagy 3000 km megtevése után ellenőrizze a járművet (részletek a mellékletben).

Melléklet					
Szám	Tétel	Naponta	60- naponként	180- naponként	360- naponként
1	Kormányrúd forgása, feszessége		■●	■●	●▲
2	Pedálok forgása, feszessége		■●	■●	◆
3	Abronsnyomás megfelelősége	■			◆
4	Megfelelő fényerejű izzók	■◆	■◆	■◆	■◆
5	Fékbetétek kopottsága			◆	◆
6	Felnik deformáltsága		■	■	◆
7	Első villa és a váz deformáltsága		■	■	◆
8	Rögzítők feszessége		■	■	▲
9	Férendszer megfelelő állapota	■	■▲	■▲	▲◆
10	Kürt megfelelő működése	■			▲◆
11	Töltőkábel sértetlensége	■			◆
12	Első cső, hátsó lengőkar és lengéscsillapítók			●	
■ Ellenőriz ▲ Beállít ◆ Cserél ● Kenés					
Figyelem! Családok által használt járművek esetén a fentiek szerint kell végezni a karbantartást. Vállalati, kommerciális vagy csoportosan használt járművek esetén felelze a fent megjelölt szervizperiódusokat a biztonság érdekében.					

## Napi karbantartás

Amennyiben észlel bármilyen eltérést, abnormalitást a megszokott működéstől, kérjük keresse a lehetséges megoldást az „Otthoni javítás” szekcióban, vagy szállítsa járművét jóváhagyott szervizbe ellenőrzésre, javításra.

## Robogó tisztítása

Kérjük használjon semleges mosófolyadékot a tisztításhoz, majd tiszta, puha ronggyal törölje szárazra a robogót a karcolások elkerülése érdekében.

## Ellenőrizze rendszeresen

- Ellenőrizze, hogy a kerekek megfelelően vannak-e rögzítve. Ellenőrizze a csavarok helyes meghúzását. Ellenőrizze a villa és a váz épségét.
- Ellenőrizze a gumiköpeny és a gumimintázat épségét. Ügyeljen a helyes keréknyomásra.
- Ellenőrizze a motor helyes működését.
- Ellenőrizze a kürt és a világítás működését.
- A fékalkatrészek ellenőrzésekor ügyeljen a kopó alkatrészek állapotára. Ellenőrizze a fék helyes működését
- Ha hosszabb ideig nem használja a robogót, akkor is töltsse fel az akkumulátort havonta egyszer.
- Az akkumulátort télen tárolja meleg helyen.

## Karbantartás és mosás módja

Az elektromos alkatrészek épsége érdekében, ne mossa a robogót nagynyomású berendezéssel.

A festett alkatrészekon levő szennyeződések semleges tisztítószerrel tisztítsa meg, majd száraz ruhával törölje tisztára.

Ügyeljen a fém alkatrészek kenésére.

Olajozáskor ügyeljen arra, hogy a kenőanyag ne érje a fékpofákat, a rögzítőféket, a gumiköpenyt, az akkumulátort illetve a vezérlőelektronikát.

## Hibalehetőségek és megoldások

	Hibajelenség	Hiba lehetséges oka	Teendő
1	A motor nem indul	(1) Alacsony akkumulátor töltöttségi szint (2) Nem megfelelő érintkezés az akkumulátor doboz és a csatlakozók között (3) A gyújtáskapcsoló nem megfelelő állásban van	(1) Töltse fel az akkumulátort (2) Tisztítsa meg az érintkező felületet (*) (3) Fordítsa megfelelő állásba
2	Nem megfelelő sebességszabályozás, vagy a max. sebesség viszonylag alacsony	(1) Alacsony akkumulátor töltöttségi szint (2) A gázkarban a mágnesacél meglazult (3) A gázkarban levő rugó nem működik vagy megsérült	(1) Töltse fel az akkumulátort (2) Szorítsa meg a hegesztés után (*) (3) Vigye el a szerelőhöz a járművet
3	A motor a gyújtást követően nem indul	(1) Meglazult a huzal (2) A gázkarban a mágnesacél meglazult (3) A motor huzalozása meglazult vagy megsérült	(1) Javítás után csatlakoztassa ismét (*) (2) Szorítsa meg a hegesztés után (*) (3) Vigye el a szerelőhöz a járművet
4	Egy feltöltéssel megtehető távolság túl rövid	(1) Elégtelen gumiabroncs nyomás (2) Elégtelen töltés vagy a töltő meghibásodása (3) Az akkumulátor hosszú időn át lemerült állapotban volt, és nem kapott töltést, ezért megrongálódhatott (4) Télen az alacsony hőmérséklet egyértelműen befolyásolja a megtett távolságot	(1) Fújja fel a kerekeket (2) Tölte tele az akkumulátort, illetve ellenőrizze az érintkezőket (3) Cseréljen akkumulátort (4) Töltse az akkumulátort beltérben, hosszabb ideig
5	A töltő nem tölti az akkumulátort	(1) A töltő csatlakozója laza vagy leesik a helyéről (2) Kiegett biztosíték az akkumulátor dobozban (3) Az akkumulátor huzalozása leesik a helyéről	(1) Húzza meg szorosan az aljzatot és a csatlakozót (*) (2) Cserélje ki a biztosítékot (3) Csatlakozó huzal hegesztése (*)
6	Az elektromos motor furcsa hangot ad ki	(1) Motorcsapágy elhasználódása (2) Szénkefe elhasználódása (3) Jelentős kerékdeformálódás	(1) Csapágy csere (*) (2) Szénkefe cseréje (*) (3) Felni beállítása



nem használhatók a termék szétszereléséhez és javításához.

2. Az ábrák eltérhetnek a tényleges terméktől. Ilyen esetben kérjük, forduljon a márkakereskedéshez, ahol a járművet vásárolta.
3. Vállalatunk fenntartja a jogot az előzetes írásbeli értesítés nélküli módosításhoz, amelynek célja a termékek fejlesztése.

**A robogóra szerelt sebességkorlátozó eszközt szigorúan tilos eltávolítani a járműről. A sebességkorlátozó eszköz illetéktelen eltávolítása veszélyezteti a biztonságos vezetést.**

**A jármű megfelel a Magyar Jogszabályoknak, szabványoknak. (EN15194) Felszereltsége megfelel a KRESZ előírásainak. Kiváló minőségű termék. Ezt garantálja a CE minőségbiztosítási megfelelősége. Az elektromos kerékpár a KRESZ 1/1975. (II.5.) KPM-BM rendelet 1. számú függelék II/r/1 pontja alapján kerékpárnak minősül, ezért rá a kerékpározásra vonatkozó közlekedési és biztonsági előírásokat kell betartani. A kerékpárt, triciklit, csak olyan személy használhatja, aki arra fizikailag, szellemileg és egészségileg alkalmas, ismeri és tudja a használatát és a közlekedés szabályait.**