

Háromkerekű Elektromos Jármű Útmutató
(Rekreációs Jármű)

ZTECH



User Manual
Használati útmutató
Manual de instrucțiuni
Instrukcja obsługi

ZT-15K

Hungary Head Office:
Z-TECH BIKE KFT.
Dulácska utca 1/A.
2045. Törökbálint, Hungary
hungary@ztechbike.com
www.ztechbike.com

ZTECH Romania:
SC Z TECH BIKE SRL.
Calea Aradului 62.
Oradea, Romania
oradea@ztechbike.ro
www.ztechbike.ro

ZTECH Poland:
Z-TECH Sp. Z.O.O.
30-565 Kraków,
Ul. Panska 27, Poland
biuro@ztechbike.pl
www.ztechbike.pl

WWW.ZTECHBIKE.COM

Előszó

Kedves felhasználók,

Cégünk a sétálást felváltó újfajta környezetvédelmi szabadidős közlekedési eszközként elterjedt Z-TECH típusú elektromos robogók gyártásával foglalkozik, amelyek elegáns megjelenésük és formaviláguk, kiemelkedő műszaki teljesítményük, tökéletes minőségi rendszerük, első osztályú összeszerelésük és a kiváló műszaki csapat munkája révén luxusérzést teremtenek a felhasználók számára.

A robogó biztonságos és ésszerű kialakítású, valamint magas hatásfokú és kiváló kefenélküli villanymotorral rendelkezik, nagy teljesítményű, karbantartást nem igénylő zselés akkumulátorral és az első villán elhelyezett lengéscsillapítóval fokozza az utazási kényelmet. A robogó ideális közlekedési eszköz a sétálás helyett.

Az elektromos robogó többlétszolgáltatásokat nyújt Önnek. Kérjük, hogy a használatba vétel előtt olvassa el figyelmesen a jelen használati útmutatót. Az elektromos robogó megfelelő műszaki állapotának megóvása érdekében, illetve a biztonságos és kényelmes utazáshoz kövesse a használati útmutatóban foglalt utasításokat.

Ezen termék környezetbarát közlekedésre lett tervezve. A termék jellemzői és előnyei:

- Nagy hatékonyságú, kefe nélküli DC motor.
- A biztonságos közlekedés érdekében, a fékrendszer automata feszültségmegszakítóval rendelkezik.
- Nagyobb hatótáv, a nagy kapacitású akkumulátornak köszönhetően.
- Lengéscsillapító rendszer biztosítja a kényelmes közlekedést.

Tartalom

- 1.A felhasználók figyelmébe
- 2.Biztonságos közlekedés
- 3.Rekreációs jármű áttekintése
- 4.A jármű részewi és specifikációja
- 5.Rendszeres átvizsgálás, beállítás
- 6.Óvintézkedések a biztonságos közlekedés érdekében
- 7.Rekreációs elektromos jármű használata
- 8.Az elektromos jármű megfelelő működése és szervizelése
- 9.Hibalehetőségek és megoldások
- 10.Tanácsok

A felhasználók figyelmébe

A jármű biztonságos és optimális vezetése érdekében tartsa be az alábbi fontos biztonsági előírásokat.

1. Kérjük, hogy olvassa el figyelmesen a használati útmutatót, és a biztonságos vezetés érdekében ellenőrizze az alkatrészek épségét.
2. A járművet szigorúan tilos túlterhelni.
3. A járművet célszerű mindennap feltölteni. Az akkumulátort szigorúan tilos az elektromos kapacitásán felül tölteni (túltöltés).
4. A jármű akkumulátor dobozának belsejében található egy biztonsági áramforrás. Az akkumulátor doboz kivételekor szabadon maradó alsó csatlakozókat (pozitív (+) és negatív (-)) nem szabad egyidejűleg mindkét kézzel (különösen vizes kézzel) megérinteni, illetve fém tárggyal (kulcs, stb.) érintkeztetni. Ellenkező esetben rövidzárlat keletkezhet, ami égési sérüléssel járó balesetet idézhet elő. Kérjük, hogy kellően figyeljen oda a fent leírtakra.
5. Kérjük, hogy ne próbálja szétszerelni és összerakni az elektromos járművet. Alkatrész vásárlás esetén forduljon az Z-TECH típusú elektromos járművet forgalmazó kereskedőhöz. Kérjük, hogy sürgősen nézesse meg szerelővel a járművet, ha azt észleli, hogy az első vagy hátsó fék használatakor a motor áramkörén nem történik megszakítás.
6. Ha a járművet esős időben szeretné használni, akkor ügyeljen rá, hogy az útfelületen lerakódott vízfoltok (tócsák) vízszintje soha ne haladja meg az elektromos kerékagy középpontját. Ha az elektromos kerékagy középpontja fölé ér a vízszint, akkor a kerékagyba szivárgó víz elektromos meghibásodást okozhat.

Biztonságos közlekedés

Általános szabályok

- Mindig viseljen bukósisakot a jármű használatakor és kövesse a bukósisak gyártója által előírt használati és gondozási utasításokat.
- Közlekedéskor mindig tartsa be a KRESZ szabályokat!
- Mindig szabályosan, egyenes vonalban közlekedjen. Soha ne közlekedjen a forgalommal szemben.
- Használja a kanyarodást ill. fékezést jelző (fény)jelzéseket.
- Közlekedjen defenzíven. Lehet, hogy a közlekedés másik résztvevője nem látja Önt.
- Figyelje az Ön előtt lévő utat. Kerülje ki a kátyúkat, gödröket, olajfoltokat, egyéb tárgyakat stb.
- Készüljön fel a váratlan helyzetekre, pl.: hirtelen kinyithatják egy autó ajtaját, hirtelen sávváltás stb.
- Legyen nagyon körültekintő előzéskor vagy kikerüléskor.
- Gyakorolja be jól a jármű használatát.
- Ne vigyen utast vagy nagy csomagot. Ezek korlátozhatják az Ön látását ill. láthatóságát. Soha ne viseljen/ használjon olyan dolgot, ami a hallását korlátozhatja.
- Mindig tartson megfelelő követési távolságot a biztonságos megállás érdekében. A fékút függ az időjárástól is.

Nedves időjárás

- Nedves időjárás esetén legyen nagyon figyelmes közlekedéskor.
- A hosszabb fékút miatt fékezzen korábban.
- Csökkentse a sebességét és kerülje a hirtelen fékezéseket.
- Ügyeljen a láthatóságára.
- Viseljen fényvisszaverő ruházatot és használja a világítást.
- Az úton lévő lyukak, kátyúk, egyéb hibák esetleg nehezen vehetőek észre. Fordítson erre kiemelt figyelmet.

Éjszakai közlekedés

- A világítást kapcsolja be!
- Viseljen fényvisszaverő, élénk színű ruházatot.
- Csak akkor közlekedjen éjszaka, ha feltétlenül szükséges. Csökkentse a sebességét és ha lehet, olyan helyen közlekedjen, ahol van közvilágítás is.

Rekreációs jármű áttekintése

Ez a rekreációs elektromos jármű a városi felhasználók igényei alapján lett gyártva és fejlesztve. A készítés során, új gyártási technológiák és alkatrészek lettek felhasználva, hogy egy könnyen kezelhető, masszív és tartós járművet tudjunk Önnek nyújtani.

A jármű kifejezetten hasznos az idősebb és/vagy nehezen mozgó emberek számára. A használat megkönnyítésére négy speciális funkciója/ tulajdonsága van a járműnek:

1. Hátrameneti funkció
2. Lassú indítás
3. Sebesség állító
4. Parkolófék

A jármű tervezése és fejlesztése során, nagy figyelmet fordítottunk a jármű stabilitására úgy, hogy az ne menjen a jármű kellemes megjelenésének a rovására. A jármű hátsó tengelye automata differenciálművel szerelt, motorja szénkefe nélküli, elöl és hátul hidraulikus lengéscsillapítókkal szerelt. Ezek által nagyon stabilan mozog és nem utolsó sorban egy költséghatékony és környezetkímélő módja a közlekedésnek.

Köszönjük, hogy a mi rekreációs járművünket választotta és kellemes használatot kívánunk a járműhöz.

A jármű részei és specifikációja



Szám	Megnevezés
1	Első világítás
2	Első irányjelző
3	Első lengéscsillapító
4	Visszapillantó tükör
5	Kormány
6	Ülés + ülés alatti rakodórekesz

7	Töltőcsatlakozó
8	Első kerék
9	Kartámasz
10	Hátsó felni
11	Hátsó világítás
12	Differenciálmű
13	Hátsó kerék

Szám	Leírás	Adat
1	Termék	ZT-15K
2	Termékkód	E00015-K
3	Szabvány	EEC
4	Motor típusa	Kefe nélküli motor differenciálmű
5	Maximális folyamatos teljesítmény – W	900W
6	Motor feszültsége – V	48V
7	Energiafogyasztás – kWh/100km	2-3kWh/100km
8	Maximális sebesség – km/h	25km/h

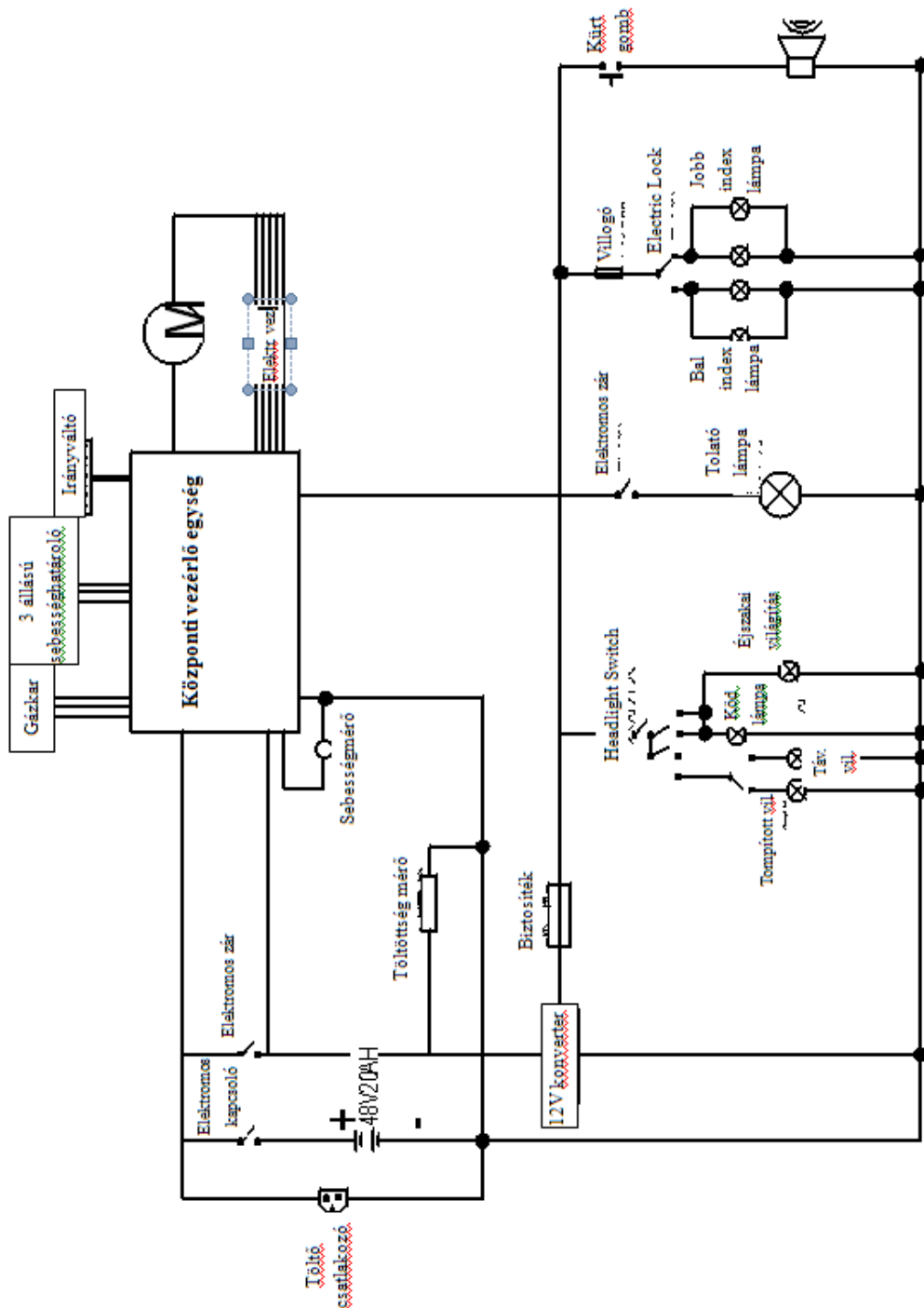
9	Hatótáv – km	≥35km
10	Névleges kapaszkodóképesség	≤25°
11	Terhelhetőség – kg	130 kg
12	Első fék	Dobfék
13	Hátsó fék	Dobfék
14	Kerék és gumiabroncs méret	3.5-10"
15	Akkumulátor típusa	Sav-ólom akkumulátor, grafén
16	Akkumulátor kapacitás – Ah	20 Ah
17	12 V akkumulátorok	4x
18	Akkumulátor töltési idő - ó	4-8 ó
19	Robogó mérete	1650 x 690 x 1080 mm
20	Rakodási méret	1400 x 760 x 780 mm
21	Saját tömeg (nettó/bruttó) - kg	100 kg / 120 kg
22	Maximális folyamatosan kifejtett nyomaték	3.2 Nm 2636 1/min fordulatonál
23	Elérhető színek	Piros, kék, fehér, ezüst

* 25 km/h maximális sebességre korlátozva.

** Korlátozva 900W-ra.

A "hatótávolság" az a távolság, amit a jármű sima betonon vagy aszfalton, fix 15km/h sebesség mellett, a névleges terhelhetőségnél kisebb terheltséggel – egy 75 kg tömegű személy esetében, teljesen feltöltött akkumulátorral megtenni képes. A szél sebessége max. 3m/s.

A környezeti hőmérséklet, a kerékben levő nyomás és a terheltség mind befolyásolja a hatótávolságot



Rendszeres átvizsgálás és beállítás

A biztonságos közlekedés érdekében, olvassa el a következő részt és végezze el az ellenőrzéseket:

1. A fékrendszer ellenőrzése és beállítása:

- A jobb- és bal fékkarok jól működnek? A fék használatakor az elektromos hajtásnak meg kell szünnie.
- 20km/h sebességgel történő haladás esetén, teljes fékezéskor a járműnek 5m-en belül meg kell állnia. Ha a fékút túl hosszú, a fékeket be kell állítani. Ha a fékbetétek kopottak, azonnal cseréltesse ki azokat.
- A jármű terhelés nélküli állapotában, az első- és hátsó kerekeknek, ha megforgatjuk, könnyen, bármilyen

súrlódás nélkül kell forogniuk.

- A fékrendszer beállítása a dobfék burkolatánál levő állítócsavarral történik. A fékrendszernek félig behúzott fékkarnál már teljesen működni kell. Megjegyzés: ellenőrzéskor ill. beállításkor vegye figyelembe a "B" pontot (ld feljebb).
2. Ellenőrzések és beállítások a biztonságos közlekedésért.
- Megfelelő a légnyomás az első- és a hátsó kerekekben? Ha nem, pumpálja fel a kerekeket.
 - Ellenőrizze az irányjelzők és a világítások működését.
 - A fékkar meghúzásakor az elektromos hajtásnak meg kell szűnnie.
3. Elinduláskor figyeljen a következőkre:
- A jármű könnyen indul? A jármű tudja tartani az Ön által beállított sebességet?
 - A kormányknak könnyen és bármilyen ellenállás nélkül kell tudnia mozogni.
 - Az első- és hátsó fékeknek megbízhatóan kell működniük. Tapasztal valamilyen zajt amikor a kerekek forognak?
 - Ellenőrizze az irányjelzők, a kürt, az első- és hátsó világítás és a visszajelző fények működését.
 - A kerekekben a nyomás megfelelő?
 - Ellenőrizze, hogy a csavarok megfelelően meg vannak-e húzva.
 - Ellenőrizze, hogy az első- és hátsó kábelek nincsenek megszorulva vagy megtörve.

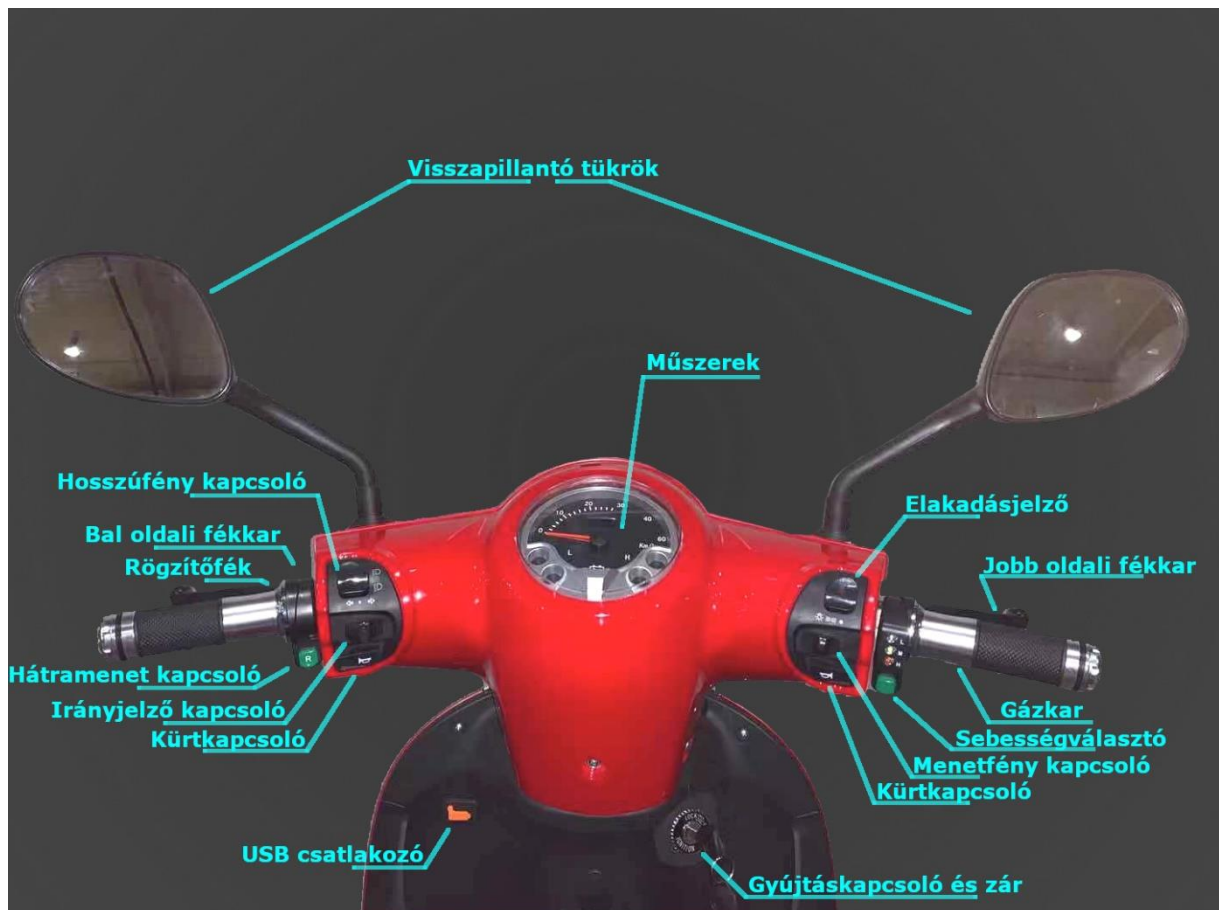
Óvintézkedések a biztonságos közlekedés érdekében

1. Szigorúan tartsa be a közlekedési szabályokat!
 2. Vegye figyelembe a jármű maximális terhelhetőségét. Soha ne szállítson rajta másik személyt is.
 3. A kormányra ne helyezzen vagy akasszon semmit. Ez balesetveszélyes helyzetet teremthet.
 4. A járművet mindig két kézzel vezesse. Ne tartson esernyőt se vezetés közben.
 5. Ne mossa a járművet nagynyomású berendezéssel. Kerülje el, hogy mosás közben az elektromos részeket víz érje.
 6. Lejtőn való haladáskor kerülje el a túlzott felgyorsulást. A két féket használja összhangban. Mind a két kezét tartsa a kormányon.
 7. A jármű bármilyen jogosulatlan szerelése vagy átalakítása súlyos veszélyforrás lehet Önre, a közlekedés többi résztvevőjére és a járműre.
 8. A balesetmegelőzés érdekében, elindulás előtt ellenőrizze a kerék- és egyéb csavarok helyes állapotát.
 9. Kerülje a közlekedést egyenetlen, sáros, macskaköves stb. úton. A rossz minőségű utak a felni károsodásához vagy defekthez vezethetnek.
- Figyelem: esős, havas úton a fékút megnő!

Rekreációs elektromos jármű használata

Figyelem!

A biztonsága érdekében, gyakorolja a jármű használatát olyan helyen, ahol nincs forgalom, nem okoz veszélyhelyzetet. Amíg nem tudja a járművet biztonságosan kezelni, ne menjen ki a forgalomba vele. A járművet csak olyan személy használja, aki gyakorlott a kezelésében.



A vezérlőegységek az ábrán látható módon helyezkednek el. Használatuk ill. működésük:

1. A bal oldali fékkarral a hátsó féket tudjuk működtetni. Meghúzásakor az hátsó kerék fékeződik és megszűnik az elektromos hajtás. A kar meghúzásakor a fék működésbe lép és a hátsó kerék lefékeződik, féklámpa világít.
2. Világításkapcsoló: esti vezetéskor mindig kapcsolja be a világítást a járművön. A világítás bekapcsolásakor az első és a hátsó világítás is működik. Ezután választható a tompított vagy a hosszú állású fény.
3. Tompított- és a hosszú állású fény kapcsolható. Biztonsági okokból, ha a távolsági fényt használja és a közlekedés egy másik résztvevője jön szemből, kapcsolja a világítást tompított állásba.
4. Az irányjelzőkapcsolót akkor kell használni, ha jobbra vagy balra kanyarodik ill. haladási sávot vált. Amikor jobbra oldala kapcsolja, a jobb oldali indexlámpák (elől és hátul) fognak villogni, jelezve, hogy a jobb oldali irányba kíván irányt változtatni. Amennyiben a bal oldali állásba kapcsolja, a kapcsolót az ellenkező állásba kell állítani. Az irányjelző kikapcsolásához nyomja meg a gombot középen.
5. A műszerfalán lévő kilométeróra jelzi a haladási sebességet (km/h) ill. a megtett távolságot (km). A töltöttségjelző mutatja az akkumulátorok töltöttségi szintjét:
 - magas töltöttségi szint
 - alacsony töltöttségi szint
 Az irányjelző működését villogó fény jelzi; valamint itt található a világítás-visszajelző lámpa is.
6. A jobb oldali fékkarral az első féket tudjuk működtetni. Meghúzásakor az első kerék fékeződik és megszűnik az elektromos hajtás. A kar meghúzásakor a fék működésbe lép és az első kerék lefékeződik, a féklámpa világít. Vészfékezéskor az első és a hátsó féket egyszerre használja. FIGYELEM: soha ne használja az első féket a hátsó fék használata nélkül. Ez a jármű megcsúszásához vezethet.
7. A visszapillantó tükrök kanyarodáskor és irányváltáskor használatos.
8. A gázkarral tudja a motor fordulatszámát növelni ill. csökkenteni. Növeléshez forgassa az óramutató járásának megfelelően, csökkentéshez pedig fordítva.
9. A gyújtáskapcsolóval tudjuk a motort áramtalanítani ill. áram alá helyezni. A motor használata csak a

kapcsoló bekapcsolását követően lehetséges. Ha a motor működésében bármilyen rendellenességet vesz észre, kapcsolja a kapcsolót az "OFF" állásba a további problémák elkerülése érdekében.

10. A kürtgomb megnyomásával a hangjelző berendezést tudja használni.
11. A parkolófék használatával, parkoláskor a behúzott bal fékkart tudja rögzíteni. Így megelőzhető a jármű "elgurulása". Amennyiben a fékalkatrészek kopottak, ez a parkolófék hibás működését okozhatja.
12. A 3 állású sebességkapcsolóval tudja limitálni a jármű max. sebességét. Alacsony sebesség-állásban, a max. sebesség 9km/h, középső állásban 15km/h és max. állásban 25km/h.
Megjegyzés: Biztonsági okokból tanácsos az alacsony sebességi fokozat használata.
13. A tolatáskapcsolóval tudja a járművet hátramenetbe kapcsolni. A max. hátrameneti sebesség: 5km/h.
14. A távirányító (opcionális) segítségével is lehet a gyújtáskört nyitni ill. zárni.
15. Az ülésnél található áramkör-megszakító kapcsolja a jármű fő áramkörét. Használatkor zárt állapotban kell lennie a kapcsolónak. Töltéskor kapcsolja "OFF" állásba.
16. A töltőcsatlakozó az ülés alatti részen található Itt az akkumulátor töltése lehetséges a tartozék töltővel. Soha ne zárja rövidre a pólusokat!

Burkolat	Távolság				Körülmények
	10km	20km	30km	40km	
Sima					Szélesebbség: 2-3 25 C hőmérséklet Normál terhelés
Sima					Szélesebbség: 3-4, szélel szemben 25 C hőmérséklet Normál terhelés
Hegymenet/ lejtmenet					Max lejtés emelkedés: 2 Szélesebbség: 3-4, szélel szemben 25 C hőmérséklet Normál terhelés

** Az effektív hatótávot befolyásolják a következő tényezők: időjárási viszonyok, a járművet érő összerterhelés, felhasználók össztoege, terepviszonyok, emelkedőn való használat, útviszonyok. A hatótávot lényegesen befolyásoló tényező a környezeti hőmérséklet, +15C° alatt akár 20-30% csökkenés is lehetséges a +15C-hoz képest!

Az elektromos jármű megfelelő működése és szervizelése

A jármű helyes használata

1. Helyezze be a kulcsot a gyújtáskapcsolóba és fordítsa el az óramutató járásának megfelelően. Ekkor a töltöttség visszajelző működésbe lép a műszerfalon.
2. A gázkar lassú forgatásával a jármű elindul és gyorsulni kezd. A gázkar visszaengedésével a jármű lassítható ill. teljesen megállítható. Figyeljen mindig a megfelelően alacsony sebességre.
3. A fékkar meghúzásakor a motor áramellátása megszakad. Ez biztonsági szempontból fontos.
4. Ha megállás után újra akarja indítani a járművet, azt mindig a gázkar teljesen visszaengedett pozíciójában tegye csak ezután kezdje meg a gyorsítást.

A motor működtetéséről

1. Emelkedőn való haladáskor kerülje a hirtelen gyorsításokat és fékezéseket. Csak fokozatosan gyorsítson.
2. Vizes területen, ne hajtson át olyan helyen, ahol a vízszint magassága eléri a hátsó kerék sugarának hosszát. Így megelőzhető, hogy a motor vagy az akkumulátor nedves legyen.
3. Ne használja a gázkart és a fékkart egyszerre. Ez a motor károsodásához vezet.

4. Lehetőleg ne közlekedjen olyan úton, amelynek felülete nem egyenletes, ha ez mégis elkerülhetetlen, hajtson nagyon alacsony sebességgel. A rázkódások csökkentik a jármű élettartamát.

Megjegyzés:

1. A biztonság kedvéért csökkentse a fékezés gyakoriságát. Így megelőzhetőek a folyamatos gyorsítások
2. Nagy forgalomban, vagy rossz minőségű úton hajtson nagyon lassan!

Figyelmeztetés:

1. A biztonságos közlekedés és a motor élettartamának növelése érdekében kerülje a hirtelen gyorsításokat.
2. A jármű differenciálművel szerelt. A differenciálmű kenéséről legalább 3 havonta gondoskodni kell.

Az akkumulátor használata

1. Műszaki jellemzők:

Jelenleg, a leggyakrabban használt akkumulátortípusok, a zárt ólom-savas típusok. Ezek az energiatároló egységek megbízhatóak, hosszú élettartamúak és könnyen karbantarthatóak.

2. Az akkumulátor fogyóeszköz.

Az akkumulátor olyan mint az autók üzemanyagtankja: itt tárolódik a hajtáshoz szükséges energia alapja. Az akkumulátor folyamatos odafigyelést igényel. Amennyiben az akkumulátor cserére szorul, mindig csak az ajánlott típust használja.

3. A helyes akkumulátor használatról:

! Az akkumulátort tartsa mindig teljes töltöttségen. Ezzel megnöveli az élettartamukat. Ha hosszabb ideig nem használja a járművet, előtte töltsen tele az akkumulátort és havonta ellenőrizze a töltöttségüket ill. töltsen fel őket. Soha ne tárolja az akkumulátorokat lemerült állapotban.

! Töltés közben ellenőrizze, hogy az akkumulátortartó nem melegedett-e fel. A töltés végén a töltőn levő fénynek zöldre kell váltania. Hibás működés esetén szakítsa meg a töltést és forduljon a szervízhez.

! 15°C alatt, az akkumulátor kapacitása csökken. Ez akár 20-30%-kal is csökkentheti a hatótávot.

! Ha az akkumulátor cserére szorul, soha ne használja a különböző gyártmányú/típusú stb. akkumulátorokat együtt. Ez az akkumulátorok károsodásához vezet.

! Az akkumulátort óvja tűztől, hőforrástól ill. vegyi anyagoktól! Ne nyissa fel az akkumulátort!

! Magas hőmérsékleten való használat után (pl nyáron) ne kezdje el azonnal az akkumulátorok töltését. Amennyiben a hőmérséklet 0°C alá esik, ne töltsen az akkumulátort az udvaron, csak a házban!

Megjegyzés: tippek a hatótáv növeléséhez:

- 1) Használja a járművet alacsony sebességgel
- 2) Mindig tartsa az akkumulátort feltöltött állapotban. Soha ne hagyja teljesen lemerülni.



Tudnivalók a töltés menetéről

A töltőt nem kell földelni!

1. Töltsen rendszeresen az akkumulátorokat. Amikor a töltő jelzőfénye zöldre vált, az a teljes töltöttség állapotát jelzi, a töltés vége. Ha ilyenkor nem veszi le a töltőről, csepptöltésben folytatódik a folyamat. A töltőt dugja a 220V csatlakozóba és a töltőfejet a jármű töltő csatlakozójához.

2. Ha a töltő a hálózatra van csatlakoztatva, pirosan világít. Ez azt jelenti, hogy az akkumulátor töltés alatt van. A töltöttség 90%-ánál, narancssárga fény világít. Ezután narancssárgán és zölden, felváltva világít. Ezt követően (kb 1 óra), amikor a töltés 100%-on van, zölden világít. Ezután cseptöltés folytatódik, amíg le nem csatlakoztatja a töltőt.

! A megfelelő hűtés érdekében ne tegyen semmit a töltőre ill az akkumulátordobozra.

! Ne tegye ki a töltőt semmilyen fizikai sérülés kockázatának.

3. Egyéb fontos információk

! Ne érje a töltőt semmilyen folyadék, ill. bármilyen fém tárgy. Ez rövidzárlatot okozhat!

! A töltés közben a töltő felmelegszik. Ne tartson semmilyen gyúlékony anyagot a töltő vagy a jármű környezetében. Soha ne takarja le a töltőt. Csak jól szellőztetett helyen használja a töltőt. Amennyiben töltés közben furcsa szagot érez vagy a töltő nagyon felmelegszik, szakítsa meg a töltést és forduljon szervizhez.

! Az akkumulátor karbantartásához szükséges időnként hosszabban, cseptöltéssel is tölteni. Ezt tegye meg kb. hetente egy alkalommal. (Használatától függően.)

Hasznos tanácsok

! A töltő vagy az akkumulátor meghibásodásakor a töltő fénye nem vált át pirosról. Szakítsa meg a töltést és forduljon szervizhez.

FONTOS INFORMÁCIÓ:

A töltés alatt, a gyújtáskapcsolót kikapcsolt állapotban kell tartani.

Az összes akkumulátor egyszerre töltődik. Hosszabb használatok után ajánlott az akkumulátorok töltése. Töltse fel az akkumulátorokat, ha a járműve 30 napnál hosszabb ideje nem használta. A töltési idő kb 4-6 óra.

FIGYELMEZTETÉS:

Ne helyezze az akkumulátort hőforrás vagy tűz közelébe. Nedves környezetben ne üzemeltesse a töltőt.

	Olvassa el a használati útmutatót!		Robbanásveszélyes gáz! Az akkumulátor töltések során robbanásveszélyes gázok képződnek. Biztosítson megfelelő szellőzést, amikor zárt helyen tölt akkumulátorokat!
	Savas ólom akkumulátor! Rendkívül maró kénsav!		Dohányzás és nyílt láng használata tilos!
	Védőszemüveg használata kötelező! - Ha sav kerül a szemébe, bő vízzel öblögesse, azután forduljon orvoshoz! - Ha bőrrel érintkezik, mossa le tiszta vízzel, kezelje a sérült felületeket 5%-os szódabikarbóna oldattal, majd forduljon orvoshoz! - Lenyelés esetén igyon meleg vizet, tejet vagy tojásfehérjét! Ne próbáljon meg hányni! Azonnal forduljon orvoshoz!		Veszélyes hulladék! Kommunális hulladék közé nem helyezhető!
	Tartsa távol a gyermekektől! A gyermekeket tartsa távol a savtól!	 Pb	Újrahasznosítás céljából a hulladékká vált akkumulátor töltőt vigye vissza a vásárlás helyére, vagy az arra feljogosított átvevőhelyek (pl.: www.hungakku.hu) valamelyikére!

FIGYELMEZTETÉS!

A töltőhöz mellékelt vezeték csak az akkumulátortöltőhöz szabad használni!

Hibalehetőségek és megoldások

	Hibajelenség	Hiba lehetséges oka	Teendő
1	A motor nem indul	(1) Alacsony akkumulátor töltöttségi szint (2) Nem megfelelő érintkezés az akkumulátor doboz és a csatlakozók között (3) A gyújtáskapcsoló nem megfelelő állásban van	(1) Töltse fel az akkumulátort (2) Tisztítsa meg az érintkező felületet (*) (3) Fordítsa megfelelő állásba
2	Nem megfelelő sebességszabályozás, vagy a max. sebesség viszonylag alacsony	(1) Alacsony akkumulátor töltöttségi szint (2) A gázkarban a mágnesacél meglazult (3) A gázkarban levő rugó nem működik vagy megsérült	(1) Töltse fel az akkumulátort (2) Szorítsa meg a hegesztés után (*) (3) Vigye el a szerelőhöz a járművet
3	A motor a gyújtást követően nem indul	(1) Meglazult a huzal (2) A gázkarban a mágnesacél meglazult (3) A motor huzalozása meglazult vagy megsérült	(1) Javítás után csatlakoztassa ismét (*) (2) Szorítsa meg a hegesztés után (*) (3) Vigye el a szerelőhöz a járművet
4	Egy feltöltéssel megtehető távolság túl rövid	(1) Elégtelen gumiabroncs nyomás (2) Elégtelen töltés vagy a töltő meghibásodása (3) Túl sok a hegymenet, erős ellenszél, gyakori fékezés, erős terhelés (4) Az akkumulátor hosszú időn át lemerült állapotban volt, és nem kapott töltést, ezért megrongálódhatott (5) Télen az alacsony hőmérséklet egyértelműen befolyásolja a megtett távolságot	(1) Fújja fel a kerekeket (2) Tölte tele az akkumulátort, illetve ellenőrizze az érintkezőket (*) (3) Használja a pedált rásegítésnek (4) Cseréljen akkumulátort (5) Töltse az akkumulátort beltérben, hosszabb ideig
5	A töltő nem tölti az akkumulátort	(1) A töltő csatlakozója laza vagy leesik a helyéről (2) Kiegyezett biztosíték az akkumulátor dobozban (3) Az akkumulátor huzalozása leesik a helyéről	(1) Húzza meg szorosan az aljzatot és a csatlakozót (*) (2) Cserélje ki a biztosítékot (3) Csatlakozó huzal hegesztése (*)
6	Az elektromos motor furcsa hangot ad ki	(1) Motorcsapágy elhasználódása (2) Szénkefe elhasználódása (3) Jelentős kerékdeformálódás	(1) Csapágy csere (*) (2) Szénkefe cseréje (*) (3) Felni beállítása

A saját biztonsága érdekében rendszeresen ellenőrizze a kósár, a támasz, a stift és a középtengely feszességét. Kérjük, hogy lazulás esetén azonnal húzza meg a szóban forgó alkatrészt a balesetveszély elkerülése érdekében.

★ (V) Ellenőrzés és karbantartás

Ellenőrzés● Beállítás○ Csere▲ Kenés△

Ellenőrzés helye	Naponta	2 havonta	Félévente
1. A kormány forgo és mozgó részeinek ellenőrzése		●△	
2. Guminyomás és gumiköpenyek állapota	●		
3. Felni állapota		●	●
4. A motor kenésének ellenőrzése		●	●
5. Fékek állapotának ellenőrzése	●	●○	●○
6. Hangjelző berendezés működése	●		
7. A töltő és a vezetékek állapota.	●		

Tanácsok

1. A használati útmutatóban leírtak a könnyebb üzemeltetést segítik elő, így nem használhatók a termék szétszereléséhez és javításához.
2. Az ábrák eltérhetnek a tényleges terméktől. Ilyen esetben kérjük, forduljon a márkakereskedéshez, ahol a járművet vásárolta.
3. Vállalatunk fenntartja a jogot az előzetes írásbeli értesítés nélküli módosításhoz, amelynek célja a termékek fejlesztése.

A járműre szerelt sebességkorlátozó eszközt szigorúan tilos eltávolítani a járműről. A sebességkorlátozó eszköz illetéktelen eltávolítása veszélyezteti a biztonságos vezetést.