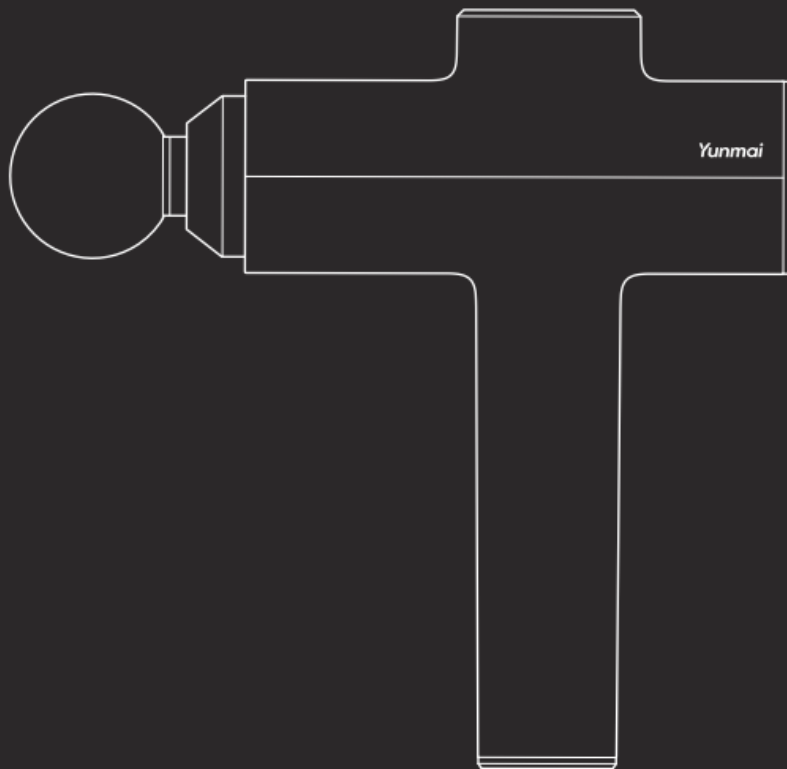




YUNMAI Massage Gun **Prime**



Használati útmutató

Köszönjük, hogy megvásárolta ezt a terméket. Kérjük, használat előtt figyelmesen olvassa el ezt a kézikönyvet.

Kérjük, hogy a jövőbeni használathoz gondoskodjon a kézikönyv megfelelő megőrzéséről.

Alkalmazási terület: A termék használható fizioterápiás masszázssra edzés előtt és után.

Kulcsfontosságú információk

A meghibásodás, áramütés, sérülés, tűz, halál és a berendezés károsodásának kockázatának csökkentése érdekében használat előtt kérjük, figyelmesen olvassa el a jelen kézikönyvben található összes kijelentést és figyelmeztetést.

Tilalmak

- A termék kiskorúak és sérült személyek általi használata szigorúan tilos. Izomsérülés esetén kérjük, a termék használata előtt forduljon orvoshoz.
- Ne használja ezt a terméket nedves vagy piszkos bőrön. Ez a termék felöltözött területeken használható. A felhasználók ezt a terméket finoman a bőrre nyomhatják, különböző pontokon mozgathatják, és hagyják, hogy minden egyes ponton kb. 60 másodpercig maradjon.
- Ne használja ezt a terméket a nyak feletti testrészekben, valamint a kevésbé izmos vagy csontos testrészekben. Ez a termék csak akkor használható lágy szöveteken, ha a felhasználó nem tapasztal fájdalmat vagy mellékhatást.
- Ne használja ezt a terméket olyan testrészekben, amelyeken zúzódások, fájdalom vagy mellékhatás jelentkezik.
- Ne helyezzen idegen tárgyakat a termék szellőzőnyílásába.
- Ne merítse a terméket vízbe. Ne engedjen vizet a termék szellőzőnyílásaiba.
- Ne helyezze a terméket tűzforrásba vagy annak közelébe.
- Ne dobja el vagy ejtse le szándékosan a terméket.
- Ne töltsön a terméket a YUNMAI által biztosított töltőktől eltérő töltőkkel.
- Ne szerelje szét a terméket.
- Ujjak, haj vagy más testrészek beszorulhatnak a masszázsfaj tengelyébe és hátsó oldalába. Ne kerüljön közeli kapcsolatba ezekkel a területekkel.
- 8 év alatti gyermekek számára nem ajánlott. Gyermekek felügyelet nélkül nem használhatják, tisztíthatják és karbantarthatják a terméket.

Nyilatkozat

Azoknak, akiknél az alábbi körülmények közül bármelyik fennáll, használat előtt konzultálniuk kell az orvossal.

- Terhes nők
- Pacemaker viselők
- Nemrégiben műtéten átesett
- A gerinc, az ízületek vagy a csontok rendellenességei Egyéb betegségek okozta szövődmények (például neuropátia vagy retinakárosodás)

A jelenlegi kutatások a vibrációs tréning speciális egészségügyi állapotokra gyakorolt hatására összpontosítanak, és csökkenthetik a fent említett ellenjavallatok körét.

A gyakorlati tapasztalatok azt mutatják, hogy a kezelés és a vibrációs tréning kombinációja számos esetben egyfajta terápiaként is szolgál. Az ilyen megközelítést azonban orvosoknak, szakértőknek vagy terapeutáknak kell ajánlaniuk, vagy az ő jelenlétükben kell végezni.

Óvintézkedések

- A töltés befejezése után húzza ki a töltőt a konnektorból.
- Ne használja a terméket, amikor az fel van töltve.
- Kérjük, hogy a terméket az utasításoknak megfelelően használja.
- Minden használat előtt gondosan ellenőrizze, hogy a termék a használati utasításban előírt működési módoknak megfelelően rendeltetésszerűen használható-e.



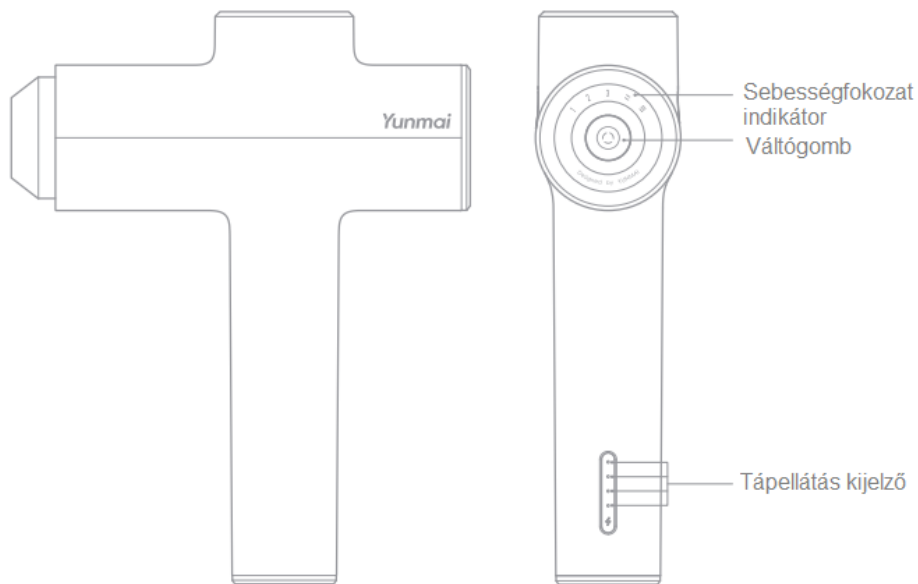
A becsípődés elkerülése érdekében ne érintse meg ezt a részt ha, a gép be van kapcsolva, de nincs beszerelve a masszázsfej.



A becsípődés elkerülése érdekében ne érintse meg ezt a részt ha, a gép be van kapcsolva, és a masszázsfej be van szerelve.

Termék bevezetése

Köszönjük, hogy a YUNMAI Massage Gun Prime-ot választotta.



Masszázsfajok



Gömbfej
Főként nagy izomcsoportoknál használatos



U-alakú fej
Elsősorban a nyak, a gerinc mindkét oldala és az Achilles-ín esetében használatos.



Lapos fej
Főként izomrészecskék ellazítására és formálására használják



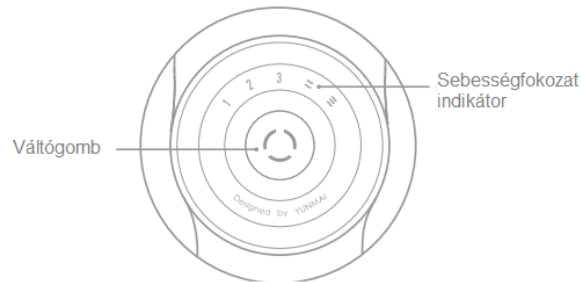
Akupresszurás golyófej
Mély szövetek, tenyér és talp célzott masszázására

ON/OFF gomb:

- Nyomja meg és tartsa lenyomva az ON/OFF gombot 2 másodpercig, amíg a "power" és az "mode" kijelzők egyszerre világítanak.

A masszázspisztoly normál 1. üzemmódba lép.

-A masszázspisztoly kikapcsolásához bármely üzemmódban nyomja meg az ON/OFF gombot.

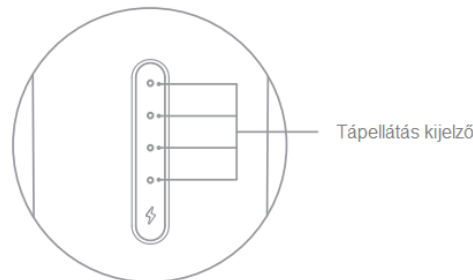


A sebességfokozat indikátor:

- 3 sebességfokozat a normál üzemmódbhoz, 2 sebességfokozat a masszázs üzemmódbhoz.

Váltógomb:

- A masszázs pisztoly bekapcsolása után az 1. normál üzemmódba lép, rövid megnyomásával válthat a normál üzemmód 1-3 és a masszázs üzemmód 1-2 között. A masszázs pisztoly a 2. masszázs üzemmód után rövid megnyomással készenléti üzemmódba lép.
- Készenléti módban a masszázspisztoly 15 másodpercre kikapcsol.
- A masszázspisztoly 10 perc folyamatos használat után az intelligens kikapcsolási védelmi üzemmódba lép. Indítsa újra a masszázspisztolyt, ha használni szeretné.



Teljesítményjelző:

- Amikor a jelzőfények mind világítanak, az akkumulátor töltöttsége 100%-os.
- Amikor három jelzőfény világít, az akkumulátor töltöttsége 65%-80%.
- Amikor két jelzőfény világít, az akkumulátor teljesítménye 40%-60%.
- Ha egy jelzőfény világít, az akkumulátor teljesítménye 20%-35%.
- Ha egy jelzőfény villog, az akkumulátor töltöttsége alacsony, és azonnal tölteni kell.

(A készülék töltése közben négy jelzőfény villog; ha a négy fény folyamatosan ég, akkor a készülék teljesen feltöltött.)

Megjegyzés: A masszázs üzemmód bekapcsolásakor a motor sebessége szinuszosan változik, ami a gyorsuló és lassuló szélzaj normális jelenségét generálhatja.

Masszázsfejek



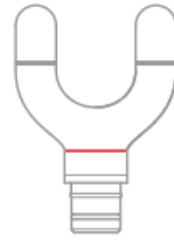
Gömbfej



Akupresszurás golyófej



Lapos fej



U-alakú fej

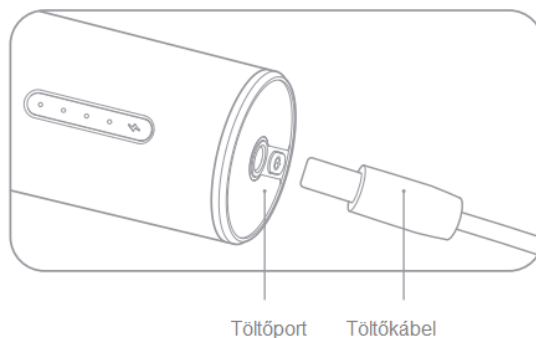
Megjegyzések:

Az ábrán a piros színű folytonos vonal az igazítási vonal, amely a tényleges terméken világos fekete színű. A masszázsfej összeszerelések vagy cseréjekor a masszázsfejet közvetlenül a masszázspszitoly nyílásába helyezze be, amíg az igazítási vonal egybe nem esik a nyílással (az ábrán látható módon); a masszázsfej cseréjekor pedig közvetlenül húzza ki a masszázsfejet.



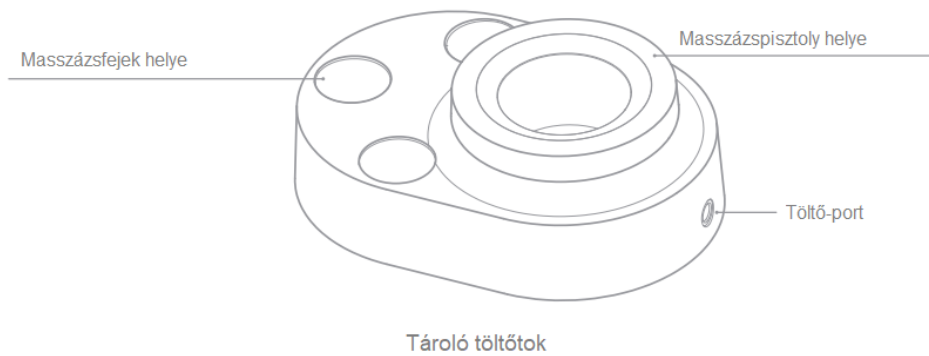
Töltés

A töltőport a masszázspszitoly alján található.



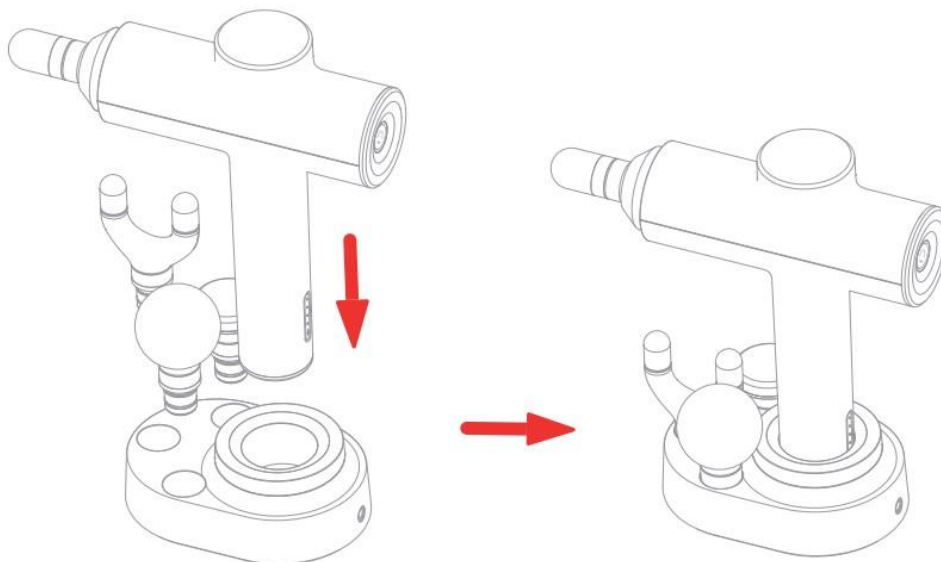
- Kérjük, töltsen fel teljesen a masszázspszitolyt, mielőtt először használná.
- A bemeneti feszültség 100-240V ehhez a töltőhöz.
- Amikor a masszázspszitoly töltődik, a tápellátás jelzők villognak.
- Amikor a masszázspszitoly teljesen feltöltődött, a tápellátás jelzők mind világítanak.
- Az akkumulátor bármikor és bármilyen teljesítményszinten tölthető. Töltés közben a termék nem indítható el.
- Ha csak egy fény világít, az azt jelenti, hogy az akkumulátor alacsony, kérjük, töltsen fel.

Tartozékok Bemutatása

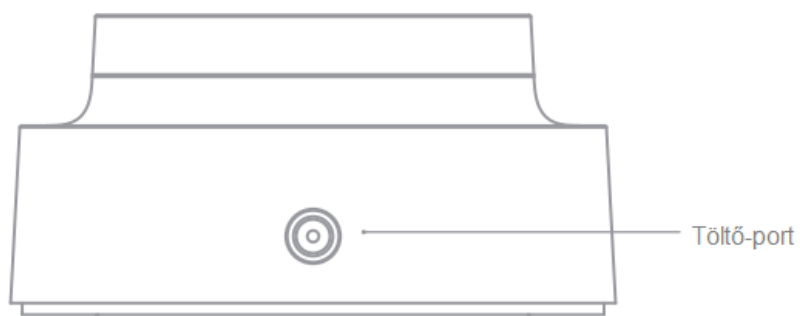


Útmutató

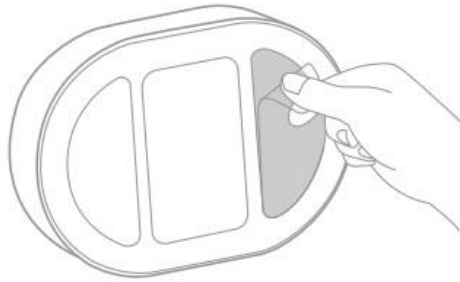
1. Helyezze a masszázspisztolyt és a masszázsfeket a tároló töltőtokba.



2. Csatlakoztassa a töltőkábelt a töltőtokhoz.



Eltávolítható gél



A töltőtok alján két gél található. A felhasználó eltávolíthatja a rajta lévő műanyag lapot, és a töltőtokot tiszta felületre ragaszthatja. (A gél kivehető, amely kimosható és többször is használható.)

Megjegyzés:

Ne helyezze a töltőtokot ferde felületre vagy felület szélére, hogy megakadályozza a masszázspisztoly leesését és sérülését.

Ne ragassza a töltőalapot poros helyre, különben a gél tapadása károsodik.

Tisztítsa meg a kivehető gélt

Ha a gél nem ragad, törölje le egy kevés vízzel, és szárítsa meg az árnyékban.

Ne törölje le papírral, törülközővel vagy más olyan tárggyal, amely megtapadhat rajta.

Ne mossa a töltőtokot a rövidzárlat elkerülése érdekében.

Alapvető paraméterek

Név: YUNMAI Massage Gun Prime

Modell: YMFG-B453

Nettó súly: 0.84kg

Bemenet: 100-240V~60/50Hz 19V 1A

Intenzitás fokozat: 5 fokozat

Akkumulátor kapacitás: 2900mAh

Töltési idő: kb. 4 óra

Méret: 179 × 60 × 236mm

Környezeti hőmérséklet: 0~40°C

Tápellátási mód: Újratölthető Li-ion akkumulátor

Alkalmazható életkor: Felnőttek 18 éves kor felett (kivéve terhes nők)

GY.I.K

A masszázspisztoly működésének hibaelhárítása	
Hiba leírása	Hibaelhárítás
A masszázsfej kicsúszik és leesik	Ellenőrizze, hogy a masszázsfej a helyére van-e szerelve
A termék nem indítható	Ellenőrizze, hogy elegendő-e az áramellátás (ha a terméket hosszabb ideig nem használta, kérjük, töltsse fel több mint 8 órán keresztül).
A termék nem töltődik	Ellenőrizze, hogy a töltőcsatlakozó és a tápegység a helyén van-e csatlakoztatva
A termék hirtelen leáll 10 perc folyamatos működés után	Ez a jelenség normális, mivel a hosszú távú működés elleni védelemmel van ellátva, ezért készenléti üzemmódra vált. És a termék újraindítható rövid megnyomásával.
A termék leáll, miután a masszázsfej a blokkolt forgórész miatt elakad.	Ez a jelenség normális, mivel a hosszú távú működés elleni védelemmel van ellátva, ezért készenléti üzemmódra vált. És a termék újraindítható rövid megnyomásával.

A termék megfelelő használata hatékonyan meghosszabbíthatja a termék élettartamát.

élettartamát

Javaslatok:

- Ne dobja vagy ejtse le a terméket használat közben.
- Tartsa a maximális folyamatos üzemidőt 30 percnél alacsonyabb értéken.
- Kérjük, kéthavonta töltsse fel a terméket, ha hosszabb ideig nem használja.

Vigyázat

A megfelelőségért felelős fél által nem kifejezetten jóváhagyott változtatások vagy módosítások érvényteleníthetik a felhasználónak a berendezés üzemeltetésére vonatkozó jogosultságát.

Megjegyzés:

Ezt a berendezést tesztelték, és megállapították, hogy megfelel a B osztályú digitális eszközökre vonatkozó határértékeknek az FCC-szabályok 15. része szerint. Ezeket a határértékeket úgy tervezték, hogy ésszerű védelmet nyújtsanak a káros interferenciával szemben a lakossági telepítésben. Ez a berendezés rádiófrekvenciás energiát termel, használ és sugározhat, és ha nem az utasításoknak megfelelően telepítik és használják, káros interferenciát okozhat a rádiótávközlésben. Azonban nincs garancia arra, hogy egy adott telepítésben nem lép fel interferencia. Ha ez a berendezés káros interferenciát okoz a rádió- vagy televízió vételben, ami a berendezés ki- és bekapcsolásával megállapítható, a felhasználónak javasolt, hogy az alábbi intézkedések közül egy vagy több intézkedéssel próbálja meg az interferenciát megszüntetni:

- A vevőantenna átállítása vagy áthelyezése

- a berendezés és a vevőegység közötti távolság növelése
- a berendezés csatlakoztatása egy olyan konnektorba, amely más áramkörön van, mint amelyhez a vevőegység csatlakoztatva van.
- Forduljon segítségért a kereskedőhöz vagy egy tapasztalt rádió-/tévétechnikushoz.

Vigyázat

- CSAK beltéri használatra!
- Töltés közben az akkumulátort jól szellőző helyen kell elhelyezni.
- Az akkumulátort biztonságosan kell ártalmatlanítani.
- Ezt a készüléket 8 éves kortól és idősebb gyermekek, valamint csökkent fizikai, érzékszervi vagy szellemi képességekkel rendelkező, illetve tapasztalat és ismeretek hiányában lévő személyek is használhatják, ha felügyeletet kaptak, vagy a készülék biztonságos használatára vonatkozó utasítást kaptak, és megértették a készülékkel járó veszélyeket. A gyermekek nem játszhatnak a készülékkel. A tisztítást és a felhasználói karbantartást gyermekek felügyelet nélkül nem végezhetik. - A gyermekeket felügyelni kell annak biztosítására, hogy ne játszanak a készülékkel.
- Ez a készülék beépített akkumulátorral van felszerelve, amely nem távolítható el és nem cserélhető ki. Ne szerelje szét vagy módosítsa az akkumulátort saját maga.

Újrahasznosítás

- Ne dobja ki ezt a készüléket az általános háztartási hulladékkal együtt, ha élettartama lejárt.
- Helyezze a kormány által kijelölt újrahasznosító szemetesbe, vagy küldje vissza az értékesítés utáni szervizközpontba, ahol a dolgozók környezetbarát módon ártalmatlanítják.

Karbantartás, tisztítás, tárolás, szállítás

- Tisztítsa meg a készüléket nedves törülközővel, és törölje szárazra puha ruhával.
- Tárolás vagy utazás során helyezze a készüléket a mellékelt csomagoló dobozba.
- A készüléket száraz, jól szellőző és korróziómentes helyen kell tárolni.
- A készüléket a padlótól legalább 250 mm távolságra kell elhelyezni, és a rajta lévő rétegek maximális száma nem lehet több, mint 5.
- Ezt a készüléket megfelelően kell csomagolni és tárolni, ha hosszabb ideig nem használják. Ilyen körülmények között a készüléket 6 havonta egyszer fel kell tölteni.
- Ez a készülék szállítható autóval, vonattal, tengeren vagy levegőben. - A szállítás során a készüléket óvatosan kell kezelni, és jól rögzíteni kell függőleges helyzetben, hogy elkerülhető legyen az erős rázkódás, ütközés, gurulás vagy leesés okozta sérülés. Vízálló intézkedésekről is gondoskodni kell.
- Ez a jelölés azt jelzi, hogy ez a termék az EU egész területén nem helyezhető el más háztartási hulladékkal együtt.
- Az ellenőrizetlen hulladékelhelyezésből eredő esetleges környezeti vagy emberi egészségkárosodás megelőzése érdekében felelősségteljesen újrahasznosítani az anyagi erőforrások fenntartható újrafelhasználásának előmozdítása érdekében.
- Használt készülékének visszaküldéséhez kérjük, használja a visszavételi és gyűjtési rendszereket, vagy vegye fel a kapcsolatot azzal a kiskereskedővel, ahol a terméket vásárolta. Ők átvehetik a terméket a környezetbarát újrahasznosítás céljából.