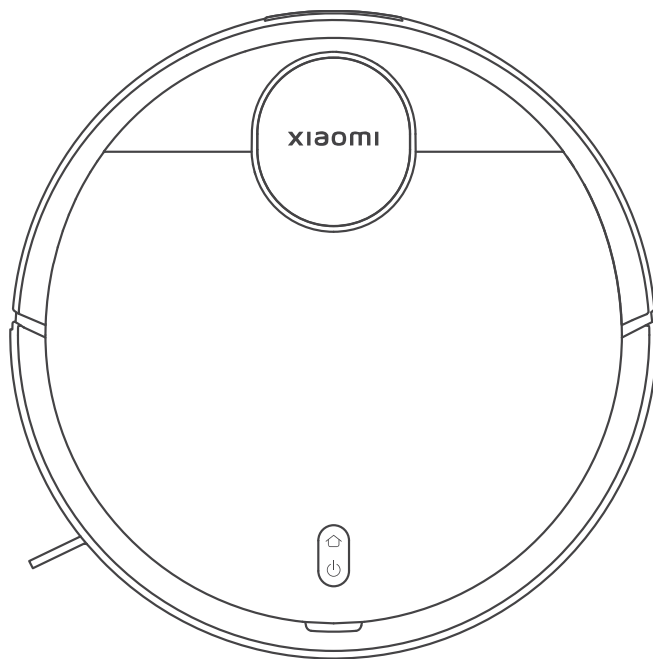




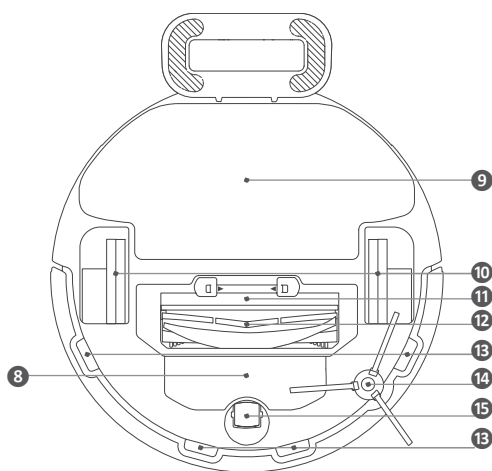
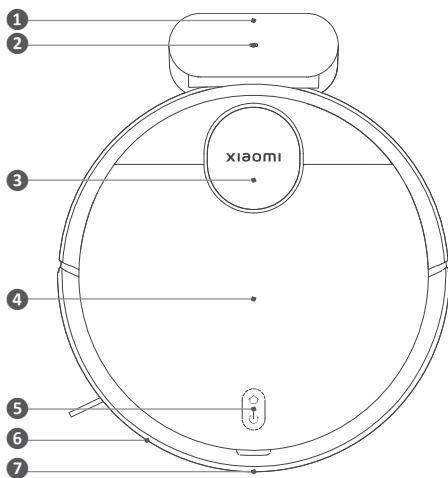
Robot Vacuum S10

takarítórobot



Felhasználói kézikönyv

Áttekintés



1. Töltőállvány
2. Töltésjelző
3. Lézerradar
4. Fedél
5. Gombok/Állapotjelző

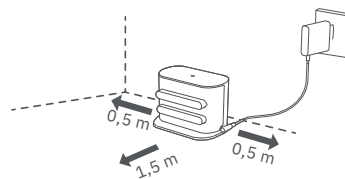
6. Ütköző
7. Infravörös érzékelő
8. Akkumulátor
9. Felmosópárna
10. Hajtókerekek

11. Kefe fedél
12. Kefe
13. Peremérzékelők
14. Oldalkefe
15. Irányítókerék

Üzembe helyezés

Távolítsa el a védőcsíkokat a takarítórobot mindkét oldaláról!
Illessze a helyére az oldalkefét! A helyes rögzítéskor egy kattanas hallható. Távolítsa el a védőfóliát a töltőállványról, majd helyezze a falhoz! Hagyjon megfelelő távolságot! Ne helyezze a töltőállványt közvetlen napfényre!

Csatlakoztassa áramforráshoz és helyezze a takarítórobotot a töltőállványra! Az első használat előtt teljesen töltsen fel a takarítórobotot! A készülék automatikusan bekapcsol, ha a töltőállványon van, és töltés közben nem kapcsolható ki.



Mobilalkalmazás

Telepítse fel Android esetében a Mi Home, Apple iOS esetében a Xiaomi Home alkalmazást! Indítsa el a programot, és jelentkezzen be a Mi fiókba, vagy regisztráljon egyet! Az alapbeállítások után bökjön a hozzáadás gombra, és válassza ki a megfelelő készüléket! Kövesse az utasításokat, majd bökjön a Next gombra! Állítsa be a Wi-Fi hálózatot, és elindul a keresés! Ügyeljen, hogy a mobilkészülék 2,4 GHz-es hálózaton csatlakozzon! Mindig az alkalmazás aktuális verzióját használja!



Ha a QR kódot nem tudja beolvasni, a készülék nevére keresve hozzáadhatja. Ha iOS mobilkészülékkel szeretné használni, kövesse az alkalmazás utasításait, a takarítórobot „ijai-vacuum-v17_miapXXXX” nevű hotspotjához való csatlakozáshoz!

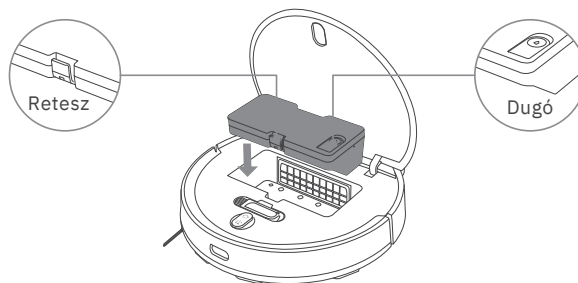
Használat

Állapotjelző információk

- Folyamatos fehér: normális működés
- Villogó fehér: visszatérés a töltőállványhoz/rendszerfrissítés
- Pulzáló fehér: töltés
- Világító sárga: nincs Wi-Fi kapcsolat
- Villogó narancs: hiba
- Nincs világítás: alvó mód/kikapcsolva

Előkészület

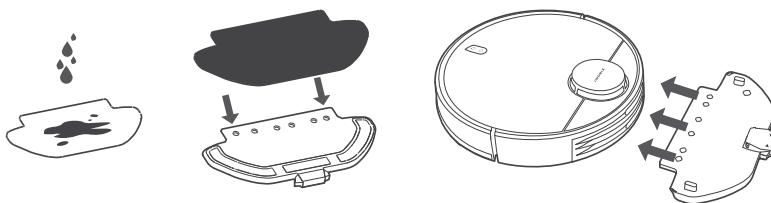
Vegye ki a por-és víztartályt, nyissa ki a dugót, töltsse fel tiszta vízzel, majd zárja vissza a dugót! Helyezze be tartályt a takarítórobotba és ellenőrizze, hogy a retesz rögzítve van-e!




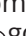

Használat

FIGYELEM

- Mindig vegye ki a tartályt a víz hozzáadása előtt!
- Ne töltsön bele forró vizet, tisztító- vagy fertőtlenítőszert, hogy elkerülje a károsodást! • A gyári tesztelés miatt a tartályban vízfoltok lehetnek, ami normális. A felmosás előtt nedvesítse meg a felmosópárnát, csavarja ki, majd helyezze fel a tartóra! Csúsztassa a felmosót a készülék alá vízszintesen, amíg a helyére nem kattan!

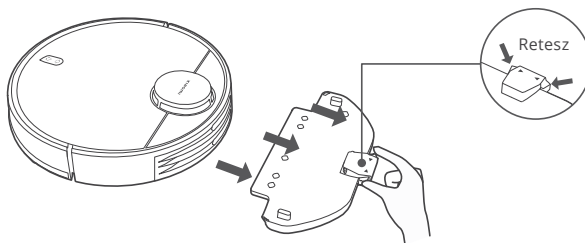


Takarítás

Bekapcsolásához tartsa nyomva 3 másodpercig  gombot! A takarítórobot készenléti állapotba kerül. Kikapcsoláshoz tartsa nyomva 3 másodpercig  gombot! A takarítás megkezdéséhez nyomja meg  gombot!

FIGYELEM

- Felmosás után öntse ki a maradék vizet, majd mossa ki és szárítsa meg a felmosópárnát!
 - Állítson be virtuális falakat, vagy elzárt területeket a szőnyeggel borított felületekhez, így elkerülhető a takarítórobot elakadása!
- Amennyiben csak a porszívózás funkciót használja, távolítsa el a felmosót!



Szünetelés

A munka szüneteltetéséhez nyomja meg bármelyik gombot! Ilyenkor feltöltheti a víztartályt, vagy felmosót cserélhet. A folytatáshoz nyomja meg a gombot!

Alvó üzemmód

A robot 5 perc inaktivitás után automatikusan alvó üzemmódba lép. A felébresztéshez nyomja meg bármelyik gombot!

Töltés

Működés közben nyomja meg a gombot az aktuális folyamat szüneteltetéséhez, majd nyomja meg újra a gombot, hogy a készülék visszatérjen a töltőállványhoz! Készenléti módban nyomja meg a gombot a takarítógép töltőállványra küldéséhez! Ha egy folyamat befejeződött, vagy az akkumulátor töltöttsége túl alacsony, a takarítógép automatikusan visszatér a töltőállványhoz és elkezdi a töltést.

DND „Ne zavarj” üzemmód

Ebben az üzemmódban a takarítógép nem folytatja a munkát, nem hajt végre ütemezett feladatokat, nem ad hangot, és az állapotjelző egy perc után kialszik. A DND üzemmód engedélyezhető és letiltható az alkalmazásban.

A további funkciókat (Adott hely takarítása, Takarítás folytatása, Ütemezett takarítás, Virtuális falak) az alkalmazásban lehet beállítani.

Alapállapot

Wi-Fi alapállapotba állítása

Egyszerre tartsa nyomva a és a gombokat 7 másodpercig! A sikeres visszaállítást egy hang jelzi.

Gyári beállítások visszaállítása

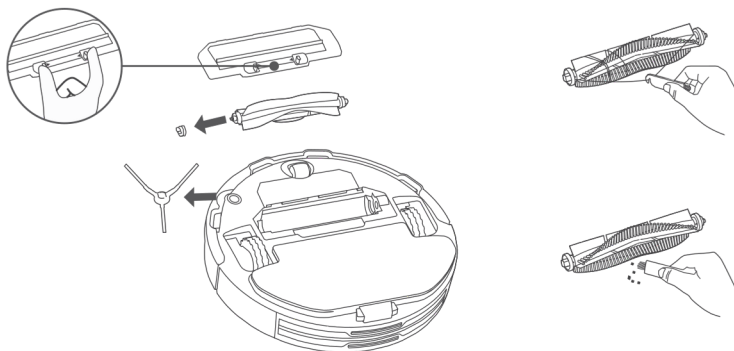
Tartsa nyomva a gombot 5 másodpercig, egy hangjelzést követően nyomja meg újra és tartsa nyomva ismét 5 másodpercig, amíg egy hangjelzést hall! A készülék újraindul, a beállítások és a Wi-Fi kapcsolat alapállapotba áll.

Tisztítás és karbantartás

Távolítsa el az oldalkefét!

A kefe fedelének eltávolításához nyomja össze a reteszt! Távolítsa el a kefét, és vegye le a kefe csapágát!

A tisztításhoz használja a tisztítókefét!



A por- és víztartály tisztításához olvassa el a tartályon és a felmosón lévő címkéket! A peremérzékelőt folyamatosan tartsa tisztán egy puha törlőronggyal!

	Tisztítás	Csere
Oldalkefe	2 hetente	3-6 havonta
Főkefe	hetente	6-12 havonta
Szűrő	hetente	3-6 havonta
Kefe fedél	-	3-6 havonta
Felmosópárna	használat után	3-6 havonta

Műszaki paraméterek

- Szívóerő 4000 Pa
- Portartály kapacitás 0,3 l
- Vízartály kapacitás 0,17 l
- Wi-Fi 802.11b/g/n 2,4 GHz
- Bluetooth 4.2
- Android és iOS kompatibilis alkalmazás
 - Amazon Alexa, Google Assistant
- kompatibilitás • 3200 mAh akkumulátor
- Porszívó teljesítmény 45 W
- Töltés DC 20 V, 1,2 A
- Méret: 350×350×94,5 mm
- Súly: 3,6 kg

A termék jellemzői, technikai paraméterei, a kezelés, irányítás módja, valamint a csomag tartalma előzetes értesítés nélkül megváltozhatnak.