

Smartmi konvektoros fűtés 1S	1
Smartmi konvektorheizung	14
sugárzó konvekciós Smartmi 1S	33

Biztonsági utasítások

Használat előtt figyelmesen olvassa el ezt a kézikönyvet, és őrizze meg későbbi használatra.

- Ez a fűtőberendezés csak beltéri használatra készült. Használat közben stabilan helyezze a fűtőtestet vízszintes felületre, és ne döntse meg vagy billentse fel.
- Ne használja ezt a fűtőtestet, ha leesett. Ne használja, ha a fűtőelem sérülésének látható jelei vannak.
- A termék használata előtt ügyeljen a lábtámaszok megfelelő felszerelésére.
- Kérjük, csatlakoztassa a terméket egy 230 V-os egyfázisú váltakozó áramú tápegységhez.
- A használt aljzatnak biztonságos földeléssel kell rendelkeznie, és teherbírása nem lehet kisebb 10 A-nál a balesetek elkerülése érdekében.
- A túlmelegedés elkerülése érdekében ne takarja le a

fűtőtestet és tápkábelét.

- Ne érintse meg a fűtőtestet nedves kézzel. A leforrázás elkerülése érdekében ne érintse meg a használatban lévő vagy éppen abbahagyott konvektoros fűtőtestet.
- A túlmelegedés okozta tűz elkerülése érdekében kérjük, ne használja a hosszabbító kábelt.
- Az áramütéses balesetek elkerülése érdekében ne helyezzen vékony fémhuzalt vagy más idegen tárgyat a fűtőelem részébe.
- Kérjük, hogy a fűtőberendezést jól szellőző környezetben használja. Ne engedje, hogy bármilyen egyéb anyag bejusson vagy elzárja a levegő bemeneti vagy kimeneti nyílásait.
- Ne helyezze és ne használja a fűtőberendezést benzin, festék vagy más gyúlékony és robbanásveszélyes anyagok közelében (például garázsokban vagy műhelyekben).

- Ne használja ezt a melegítőt fürdőkádak, öntözőberendezések vagy úszómedencék közelében.
- Ne helyezze a melegítőt közvetlenül a fürdőkádba vagy más víztartályba.
- Ne helyezze a fűtőtestet közvetlenül a hálózati aljzat alá.
- Ez a termék nagy teljesítményű fűtőberendezés. Kérjük, ellenőrizze, hogy a dugó és az aljzat jól illeszkedik-e a termék első használata vagy új aljzat használata előtt.
Gyors ellenőrzés: Dugja be a hálózati csatlakozót a konnektorba. Fordítsa mindkét gombos kapcsolót a maximális fokozatba. Körülbelül 30 perc elteltével kapcsolja ki és húzza ki a készüléket, majd ellenőrizze, hogy a dugó tűi nem túl forróak-e. Ha a tűk forróak (a hőmérséklet meghaladja az 55 °C–ot), cserélje ki az aljzatot

egy újat, hogy elkerülje az aljzat túlmelegedését a rossz érintkezés miatt, ami a dugó megégéséhez és tűzveszélyhez vezethet.

- Ne csatlakoztassa a fűtőberendezést sérült vezetékekkel vagy dugókkal. A saját biztonsága érdekében, ha a tápkábel megsérült, azt a gyártó, a karbantartó részleg vagy hasonló részleg szakembereinek kell kicserélniük.
- Ügyeljen arra, hogy a túlterhelés elkerülése érdekében ne használjon más eszközt ugyanabban az áramkörben, mint ez a termék.
- Ha a fűtőtestet hosszabb ideig nem használja, fordítsa a sebességváltó gomb kapcsolóját "OFF" állásba, és húzza ki a tápkábelt a konnektorból.
- Ha a fűtőberendezés meghibásodik, hívjon minket

szerviz forródrót. Ne szerelje szét a készüléket egyedül.

- Ezt a készüléket 8 évesnél idősebb gyermekek, valamint csökkent fizikai, érzékszervi vagy mentális képességű, illetve tapasztalattal és tudással nem rendelkező személyek használhatják, ha felügyeletet kaptak, vagy a készülék biztonságos használatára vonatkozó utasításokat kaptak, és megértették a veszélyeket. magában foglal.
- Gyermekek nem játszhatnak a készülékkel. A 3
- évnél fiatalabb gyermekeket folyamatosan felügyelet nélkül távol kell tartani. 3 évesnél
- fiatalabb és 8 évnél fiatalabb gyermekek csak akkor kapcsolhatják be/ki a készüléket, ha azt a rendeltetésszerű normál működési helyzetbe helyezték vagy telepítették.

és felügyeletet kaptak, vagy útmutatást kaptak a készülék biztonságos használatára vonatkozóan, és megértették az ezzel járó veszélyeket. 3 évesnél fiatalabb és 8 évnél fiatalabb gyermekek nem csatlakoztathatják, szabályozhatják és tisztíthatják a készüléket, és nem végezhetnek felhasználói karbantartást.

- A tisztítást és a felhasználói karbantartást gyermekek nem végezhetik felügyelet nélkül.





VIGYÁZAT

A termék egyes részei nagyon felforrósodhatnak és égési sérüléseket okozhatnak. Különös figyelmet kell fordítani ott, ahol gyermekek és kiszolgáltatott személyek vannak.

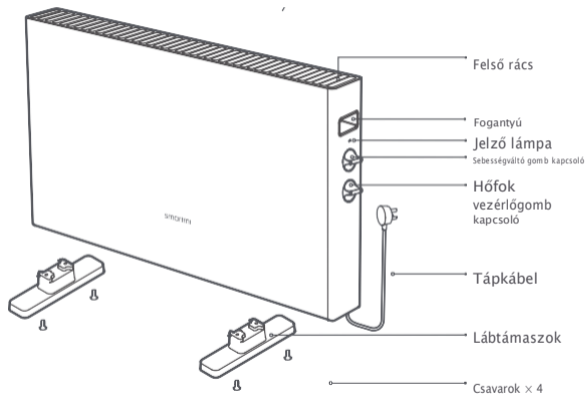
Karbantartás és gondozás

- A fűtőtest tisztítása előtt húzza ki a konnektorból, és várja meg, amíg a test lehűl.
- Enyhén törölje le a fűtőtest külső felületét ruhával. Csak akkor használhatja, ha a nedvesség teljesen elpárolgott a testéből.

Figyelem

-  **Ne merítse vízbe a fűtőtestet. Ne öntsön vizet a készülékbe.**
-  **Ne törölje le a készüléket semmilyen tisztítószerrel. A túlmelegedés elkerülése érdekében ne takarja le a fűtőtestet.**
-  **Ne használja ezt a fűtőberendezést kis helyiségekben, ha olyan személyek tartózkodnak bennük, akik nem képesek önállóan elhagyni a helyiséget, kivéve, ha állandó felügyeletet biztosítanak.**
-  **A tűzveszély csökkentése érdekében a textíliákat, függönyöket vagy bármely más gyúlékony anyagot tartsa legalább 1 m távolságra a levegőkimenettől.**

Termék áttekintés

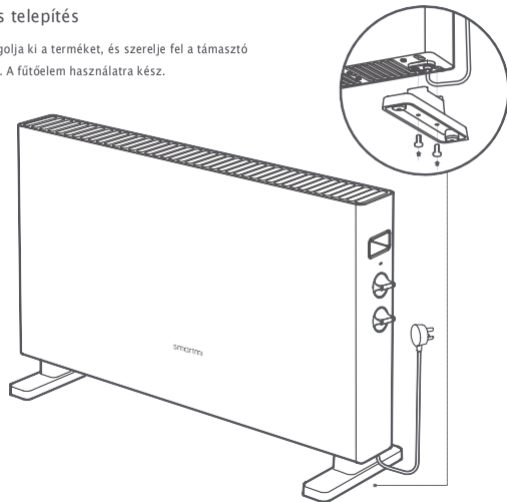


9

Telepítés

Gyors telepítés

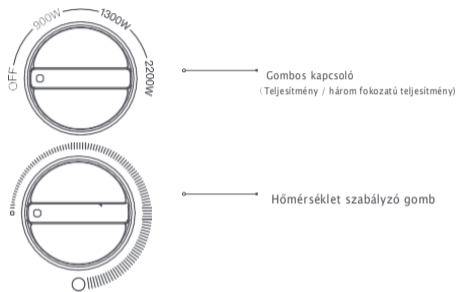
Csomagolja ki a terméket, és szerelje fel a támasztó lábakat. A fűtőelem használatra kész.



10

Hogyan kell használni

Mechanikus gombos kapcsolók



Kapcsolja be/ki a fűtést; állítsa be a teljesítményt; minél nagyobb a teljesítmény, annál gyorsabb a fűtés. Állítsa be a hőmérsékletet a hőmérséklet szabályozásához. A gyárilag a hőmérséklet-szabályozó gombot a legmagasabb hőmérséklet állásba forgatták. Elforgathatja a sebességváltót, és kiválaszthatja a teljesítményfokozatot a fűtés elindításához. Használat közben forgassa el a hőmérséklet-szabályozó gombot az óramutató járásával ellentétes irányba, hogy túlmelegedés esetén csökkentse a hőmérsékletet.

Megjegyzés: Ha a gombos kapcsolót „OFF” állásba fordítja, a termék kikapcsol. Ellenőrizze, hogy a fűtőelem ki van-e kapcsolva, ha hosszabb ideig nem tartózkodik.

Műszaki adatok

Terméktípus	Konvektoros fűtés	Névleges teljesítmény	2200W
Modell	DNQ04ZM	Névleges feszültség	230V [~]
A cikk méretei	694×448×202 mm	Névleges frekvencia	50 Hz
Erőmű	Három fokozat (900W; 1300W; 2200W)		

Európa – EU megfelelőségi nyilatkozat



Mi Peking Smartmi Electronic Technology Co., Ltd. ezennel kijelenti, hogy ez a berendezés megfelel a vonatkozó irányelveknek és európai normáknak és módosításoknak.

Az EU-megfelelőségi nyilatkozat teljes szövege a következő internetes címen érhető el: <https://smartmi.com.cn/doc.html>

Ártalmatlanítási és újrahasznosítási információk



Az ezzel a szimbólummal ellátott összes termék elektromos és elektronikus berendezés hulladéka (WEEE a 2012/19/EU irányelv szerint), amelyeket nem szabad a válogatatlan háztartási hulladékkal keverni. Ehelyett védje az emberi egészséget és a környezetet azáltal, hogy a használt berendezéseit a kormány vagy a helyi hatóságok által kijelölt, az elektromos és elektronikus berendezések hulladékainak újrahasznosítására kijelölt gyűjtőhelyen adja le. A helyes ártalmatlanítás és újrahasznosítás segít megelőzni a környezetre és az emberi egészségre gyakorolt lehetséges negatív következményeket. Kérjük, forduljon a telepítőhöz vagy a helyi hatóságokhoz az ilyen gyűjtőhelyek helyével, valamint feltételeivel és feltételeivel kapcsolatban.