

xiaomi

Multifunction Flashlight –
Használati útmutató





Biztonsági tudnivalók

A zseblámpát csak a jelen útmutatóban leírtaknak megfelelően használja.

FIGYELEM!

- Ne engedje, hogy gyermekek használják a biztonságiöv-vágót és az ablaktörőt!
- Meleg időben ne hagyja a zseblámpát hosszú ideig autóban vagy közvetlen napfénynek kitett helyen, mert túlmelegedhet és égési sérülést okozhat!
- Ne töltsen a szabadban esős időben.

Biztonsági óvintézkedések

- A zseblámpa izzója nem cserélhető. Ha az izzó élettartamának végére ér, a teljes zseblámpát ki kell cserélni.

Az akkumulátorral kapcsolatos biztonsági tudnivalók

- Ne nyissa fel és ne vágja fel az akkumulátort!
- Ne tegye ki az akkumulátort hőnek vagy lángnak!
- Tartsa távol az akkumulátort közvetlen napfénytől.
- Ne tegye ki az akkumulátort ütődéseknek!
- Ha az akkumulátor valamilyen véletlen folytán szivárogni kezd, ügyeljen arra, hogy a szivárgó folyadék ne kerüljön a bőrre vagy a szemébe. Érintkezés esetén bő vízzel öblítse le vagy ki, és mielőbb forduljon orvoshoz.
- Az első használat előtt töltsen fel a zseblámpát.
- Hosszabb tárolás után az akkumulátort az optimális teljesítmény érdekében többször fel kell tölteni és le kell meríteni.
- Az akkumulátor szobahőmérsékleten (20 °C ± 5 °C) nyújtja a legjobb teljesítményt.
- Ha a zseblámpát ártalmatlanítani kell, ki kell venni belőle az akkumulátort.
- Az akkumulátor eltávolítása előtt kapcsolja ki a zseblámpát.
- Az akkumulátor újrahasznosítását és ártalmatlanítását megfelelő és környezetbarát módon végezze.

Használat

- A zseblámpa erős fényt bocsát ki. Ügyeljen arra, hogy a fény ne világítson közvetlenül emberek vagy állatok szemébe, illetve optikai berendezések lencsésére.
- A sérülésveszély csökkentése érdekében gyermekek csak felnőtt felügyelete mellett használják a zseblámpát.
- Az áramütés kockázatának csökkentése érdekében ne merítse a zseblámpát vízbe vagy más folyadékba.
- Ne helyezze és ne tárolja a zseblámpát fürdőkádban vagy mosdó közelében.
- Ha a nagy fényerejű fényt (fő világítás üzemmódban) vagy a villanó fényt adó üzemmódot hosszú ideig használja, a zseblámpa felülete felmelegedhet. Ez normális jelenség. Az égési sérülések kockázatának csökkentése érdekében ilyen esetben ne érjen hozzá.
- A zseblámpa IP54 por- és vízállósági funkciója a végzáró kupak nélkül hatástalan lesz.

Töltés

- Kérjük, a zseblámpa specifikációinak megfelelő töltőt használjon.
- Ha a zseblámpát hosszabb ideig nem használta, és az ismételt feltöltés után a töltöttségjelző nem működik megfelelően, folytassa még a töltést 30 percig, majd ellenőrizze, hogy a töltöttségjelző megfelelően működik-e.
- Ha a zseblámpa specifikációinak nem megfelelő töltőt használ, a garancia nem terjed ki az így okozott esetleges károkra, és a töltés egyéb kockázatokat is okozhat.
- Ha a zseblámpa akkumulátora eléri a 45 °C-os hőmérsékletet, aktiválódik a töltésvédelmi funkció, és a töltés leáll. A töltést szobahőmérsékleten ajánlott végezni.

Karbantartás

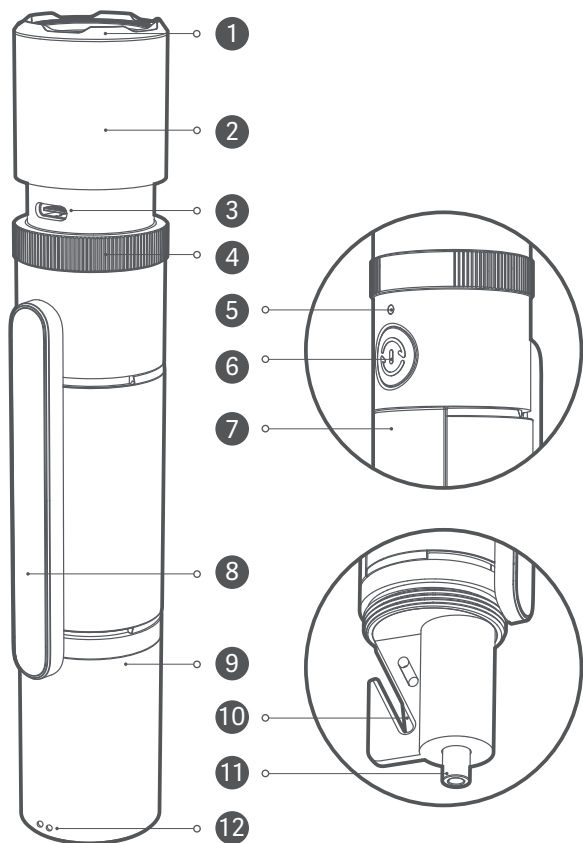
- A zseblámpát nem lehet szétszerelni, és csak a Xiaomi szerződött technikusai által javítható. A sérülések elkerülése érdekében ne próbálja önállóan megjavítani.

Megjegyzés: A felhasználói kézikönyvben a terméket, a tartozékokat és a felhasználói felületet ábrázoló képek csak illusztrációk. A tényleges termék és funkciók a termékfejlesztések miatt eltérőek lehetnek.

Használat előtt olvassa el figyelmesen ezt az útmutatót, és őrizze meg későbbi használatra.

A termék áttekintése

Köszönjük, hogy a Xiaomi többfunkciós zseblámpát használja!



- | | | | | | |
|---|-------------------------|---|--------------------|----|-------------------|
| 1 | Ütési felület a peremen | 5 | Töltöttségjelző | 9 | Végzáró kupak |
| 2 | Fénysugár-szabályozó | 6 | Be-/kikapcsológomb | 10 | Biztonságiöv-vágó |
| 3 | Type-C töltőcsatlakozó | 7 | Oldallámpa | 11 | Ablaktörő |
| 4 | Üzemmodváltó | 8 | Mágneses alap | 12 | Lyuk kézpántnak |

Használat

Töltés

- A zseblámpát az első használat előtt teljesen fel kell tölteni.
- Csúsztassa felfelé a fénysugár-szabályozót, hogy elérhetővé váljon a Type-C töltőnyílás, majd csatlakoztassa a töltőkábelt a töltéshez.

Megjegyzés: A zseblámpához Type-C töltőkábelt mellékelünk.

- Amikor a zseblámpa töltése folyamatban van: Fő világítás: Csak a gyenge fényerő aktiválható. Oldalsó lámpa: Válthat az alacsony fényerő, a villogó piros fény és a villogó ködlámpa között.

Üzemmodváltó

Az üzemmodváltóval válthat a két különböző üzemmod között:

☀️ Fő világítás üzemmod 📏 Oldalsó világítás üzemmod

Be-/kikapcsológomb

A gomb használata:

Tartsa lenyomva a be-/kikapcsológombot 0,5 másodpercig a zseblámpa be- vagy kikapcsolásához.

☀️ Fő világítás üzemmodban:

Tartsa lenyomva a be-/kikapcsológombot 0,5 másodpercig az alacsony fényerő bekapcsolásához, majd nyomja meg újra a léptetéshez: közepes – magas – alacsony fényerő. Tartsa lenyomva a be-/kikapcsológombot 0,5 másodpercig a zseblámpa kikapcsolásához.

📏 Oldalsó világítás üzemmodban:

Tartsa lenyomva a be-/kikapcsológombot 0,5 másodpercig az alacsony fényerő engedélyezéséhez, majd nyomja meg újra a léptetéshez: magas fényerő – villogó piros fény – villogó ködlámpa – alacsony fényerő. Tartsa lenyomva a be-/kikapcsológombot 0,5 másodpercig a zseblámpa kikapcsolásához.

Villanó fényt adó üzemmod/SOS mód:

Tartsa nyomva bármikor a be-/kikapcsológombot 3 másodpercig a villanó fényt adó üzemmod bekapcsolásához. A gomb ismételt megnyomásával válthat SOS módra, majd villanó fényt adó módra. Tartsa lenyomva a be-/kikapcsológombot 0,5 másodpercig a zseblámpa kikapcsolásához.

Fénysugár-szabályozó

A fénysugár-szabályozót felfelé és lefelé csúsztatva válthat a pontfény és a szórt fény között.

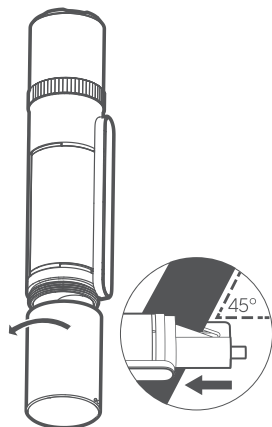
Akkumulátortöltöttség jelzőfénye


- Ha a zseblámpa bekapcsolt állapotában az akkumulátor töltöttségi szintje 20% felett van, a töltöttségjelző fehér marad. Ha az akkumulátor töltöttségi szintje 20% vagy kevesebb, a töltöttségjelző piros marad, amíg az akkumulátor lemerül és a zseblámpa kikapcsol.
- Töltés közben a töltöttségjelző lassan pulzál, majd ha a töltés befejeződött, kikapcsol. Ha akkor próbálja tölteni a zseblámpát, amikor teljesen fel van töltve, a töltöttségjelző 20 másodperc lassú pulzálás után kikapcsol.

Biztonságiöv-vágó

Először csavarja le a végzáró kupakot, majd a következő lépéseknek megfelelően használja a biztonságiöv-vágót.

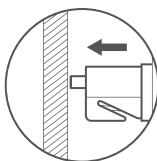
1. lépés: Húzza át a biztonsági övet a mellkasa előtt, és tartsa feszesen és stabilan.
2. lépés: Tartsa meg a zseblámpát, és illessze be a feszes biztonsági övet a vágóeszközbe.
3. lépés: Tartsa egy szintben a zseblámpát, és gyorsan húzza el vízszintesen a biztonsági öv elvágásához.



 A könnyebb vágás érdekében a vágószerszámnak és biztonsági övnek 45°-os szöget kell bezárnia egymással.

Ablaktörő

Csavarja le a végzáró kupakot, illessze az ablaktörő végét merőlegesen az ablakra, majd nyomja meg erősen. Az ablaktörő szöge kiugrik, és az üveg eltörik. Miután elengedi, az ablaktörő szöge visszahúzódik a zseblámpába.



Mágneses alap

A mágneses alap bármilyen vasat, nikkelt stb. tartalmazó mágneses felülethez hozzákapcsolható. A mágneses alap csúszósínjével a zseblámpa 107°-ban forgatható.



Hibaelhárítás

Probléma	Lehetséges okok	Megoldások
A töltöttségjelző piros marad, amikor bekapcsolja a zseblámpát.	Alacsony töltöttség	Töltse fel a zseblámpát.
Töltés közben nem világít a töltöttségjelző.	1. A Type-C töltőkábel nincs csatlakoztatva, vagy nem a mellékelt töltőkábelt használja. 2. Töltéskor a környezeti hőmérséklet 0 °C alatt vagy 45 °C felett van.	1. Használja a mellékelt töltőkábelt és 5 V-os hálózati adaptert. 2. Töltse szobahőmérsékleten.
A zseblámpa használat közben automatikusan üzemmódot vált.	Az üzemmódváltó közelében mágneses interferencia van.	Ne tegye a zseblámpát mágnes közelébe, és ne használja erősen mágneses környezetben.
Nem jön ki az ablaktörő szöge.	Az ablaktörő nem merőleges a felületre, illetve nem nyomja meg elég erősen.	Ügyeljen arra, hogy az ablaktörő merőleges legyen a felületre, és teljesen nyomja meg.

Megjegyzés: A zseblámpa izzója nem cserélhető. Ha az izzó élettartamának végére ér, a teljes zseblámpát ki kell cserélni.

Műszaki adatok

Típus: MJSJT001QW
A termék méretei: 188 × 40,5 × 36 mm
Nettó tömeg: kb 240 g
Bemenet: 5 V -- 1,5 A
IP-besorolás: IP54
Akkumulátor típusa: Lítiumion-akkumulátor

Akkumulátor névleges kapacitása: 3100 mAh
Akkumulátor névleges feszültsége: 3,6 V^{nom}

Töltési idő: kb. 180 perc

Főlámpa műszaki adatai

	Nagy fényerő	Közepes fényerő	Alacsony fényerő
Fényerő	1000 lm	240 lm	50 lm
Üzemidő	3 óra	5 óra	24 óra
Fénysugár távolsága	240 m	120 m	50 m

Oldalsó lámpa műszaki adatai

	Alacsony fényerő	Nagy fényerő	Villogó piros fény	Alacsony fényerő
Fényerő	30 lm	200 lm		
Üzemidő	36 óra	5.5 óra	90 óra	90 óra
Fénysugár távolsága	240 m	120 m	50 m	

Információ a szabályozásoknak való megfelelésről

CE EU-s megfelelési nyilatkozat

Mi, a Xiaomi Communications Co., Ltd., ezennel kijelentjük, hogy ez a berendezés megfelel a vonatkozó irányelveknek és európai normáknak, illetve azok módosításainak. Az EU-s megfelelési nyilatkozat teljes szövege a következő címen érhető el: <http://www.mi.com/global/service/support/declaration.html>



Ártalmatlanítás és újrahasznosítás

Az ezzel a szimbólummal ellátott termékek elektromos és elektronikus berendezések hulladékai (a 2012/19/EU irányelv szerint), amelyeket nem szabad a kommunális háztartási hulladékkal összekeverni. Ehelyett az emberi egészség és a környezet védelme érdekében a berendezések hulladékait adja le a kormány vagy a helyi hatóságok által elektromos és elektronikus berendezések hulladékainak újrahasznosítására kijelölt gyűjtőhelyen. A megfelelő ártalmatlanítás és újrahasznosítás segít megelőzni a környezetre és az emberi egészségre gyakorolt potenciális negatív következményeket. Az ilyen gyűjtőpontok helyéről és igénybevételük feltételeiről további információért forduljon a gyártóhoz vagy a helyi hatóságokhoz.

Megbízó gyártó: Xiaomi Communications Co., Ltd.
Gyártó: Shanghai HOTO Technology Co., Ltd.
(a Mi Ecosystem vállalata)
Cím: Building 45, No. 50 Moganshan Road,
Sanghaj, Kína

További információért látogasson el
a www.mi.com webhelyre.
Használati útmutató verziószáma: V1.0

A termék jellemzői, technikai paraméterei, a kezelés, irányítás módja,
valamint a csomag tartalma előzetes értesítés nélkül megváltozhatnak.