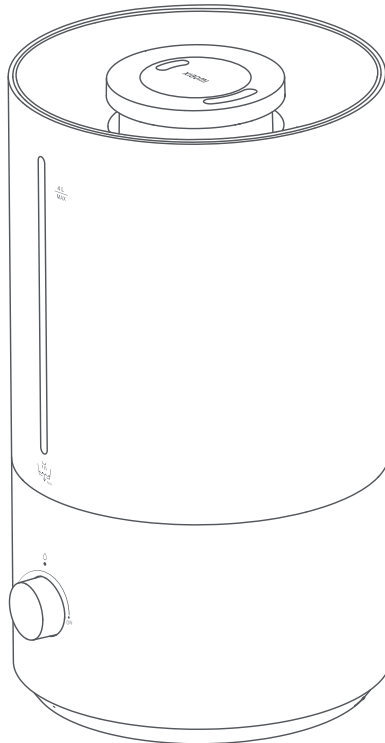




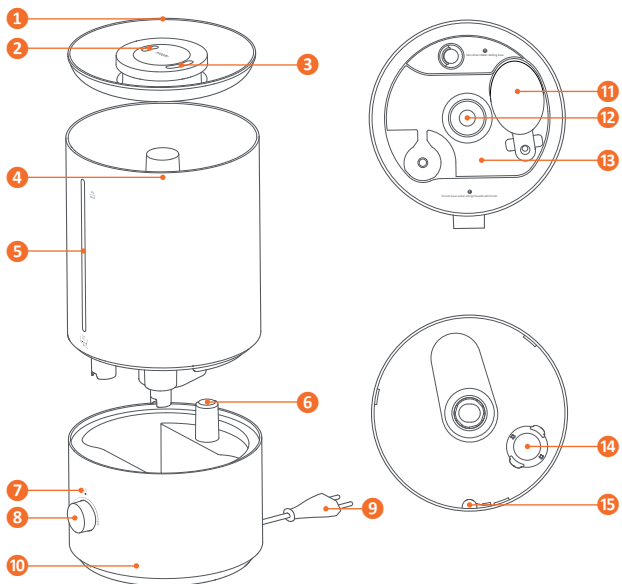
Humidifier 2 Lite

párásító



Felhasználói kézikönyv

Áttekintés



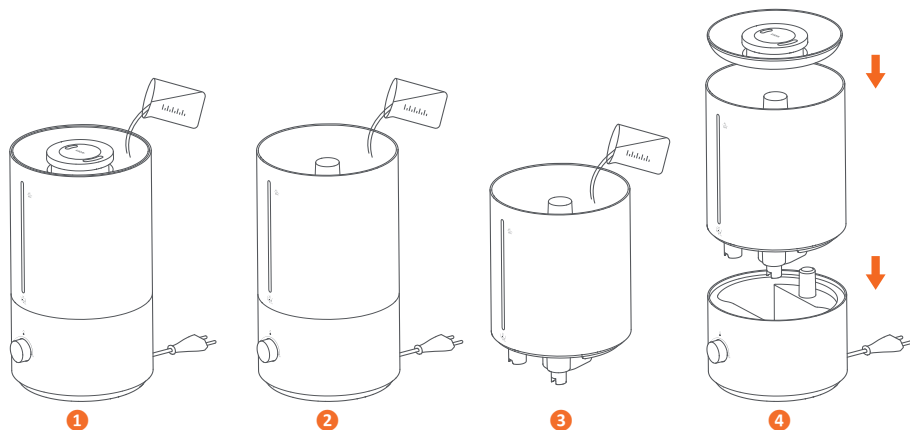
1. Fedél
2. Belső párakimenet
3. Külső párakimenet
4. Vízartály
5. Vízsint jelző
6. Levegőkimenet
7. Állapotjelző
8. Gomb
9. Bázis
10. Levegőbemenet
11. Úszó
12. Párolgató
13. Vízcsatorna
14. Szűrő
15. Belső vízsintmérő

Használat

Víz hozzáadása

Tiszta csapvizet, vagy tisztított vizet adjon hozzá!

1. Töltsön megfelelő mennyiségű vizet a vízartály fedelének üreges részén keresztül.
 2. Vegye le a vízartály fedelét, és töltsön vizet a vízartályba!
 3. Távolítsa el a vízartályt, és helyezze vízszintes felületre, majd öntsön vizet bele.
 4. Közvetlenül a csaphoz viheti a vízartályt, és a tartály tisztítása után adjon hozzá vizet!
- Ügyeljen, hogy a párasítót vízszintes felületre helyezze, és a víz ne lépje túl a maximális vízszintet!



Elhelyezés

Használat előtt hagyja szobahőmérsékleten 30 percig, ellenkező esetben a víztartály megsérülhet a hirtelen hőmérséklet változás miatt!

Ne helyezze közvetlenül fafelületre, hogy elkerülje a nedvesség által okozott sérülést, deformálódást!

Ne helyezze két méteres távolságon belül bútorhoz és más készülékhez, hogy megvédje azokat a nedvességtől!

Tartsa távol hőforrásoktól, és ne tegye ki közvetlen napfénynek!

Ne használja takarón, törülközőn, nehogy elzárja a levegő bemenetet, illetve ne gyűjtse össze a nedvességet!

Üzembe helyezés

Csatlakoztassa a párásítót olyan elektromos aljzathoz, ami megfelel a követelményeknek! Bekapcsoláshoz forgassa el a gombot az óramutató járásával megegyező irányba!

A pára mennyiségének szabályozásához forgassa el a gombot! Növelni az óramutató járásával megegyező irányba, csökkenteni az óramutató járásával ellentétes irányba lehet.

Kikapcsoláshoz forgassa el a gombot az óramutató járásával ellentétes irányba, „OFF” állásba!

Állapotjelző

Világító fehér - normális működés

Világító piros - alacsony vízmennyiség, a víztartály nincs a helyén

Nem világít - a párásító kikapcsolva

Mozgatás

Áthelyezés előtt mindig kapcsolja ki és húzza ki a hálózathoz a készüléket!

Szállításkor, mozgatásakor ürítse ki a víztartályt!

Víztartály

Ne töltsön 40 °C-nál melegebb vizet a víztartályba, hogy elkerülje a károsodást!

Ne adjon hozzá vizet a pára kivezető nyílásokon keresztül!

Bekapcsolás előtt mindig törölje le a vizet a készülék alján!

Ne használja a párásítót olyan környezetben, ahol a hőmérséklet 0 °C alatt van, mivel a víz megfagyhat! Ilyen környezetben mindig ürítse ki a vizet a víztartályból!

Ne helyezzen semmilyen fémtárgyat, ne használjon vegyszert, tisztítószer!

Mindig kapcsolja ki és húzza ki a hálózathoz a készüléket a víztartály kiürítése előtt!

Üzemelés

Azonnal hagyja abba a párásító használatát, ha szokatlan hang hallatszik, rossz szag éreződik, vagy nagyon melegszik!

Tartsa távol a szőrszalakat és szöveteket a készüléktől, nehogy beakadjanak, vagy eltömítsék a levegő bemeneti és kimeneti nyílásait!

Ne üljön rá, ne döntse meg a készüléket!

Ha a párásítót gázüzemű készülékekkel (gáztűzhely, gázfűtés) együtt használja, gondoskodjon megfelelő szellőzésről, a szén-monoxid-mérgezés elkerülése érdekében!

Korlátozások

A párásítót mindig vízszintes felületre helyezze! Ellenkező esetben előfordulhat, hogy a vízszint leolvasása helytelen lesz, vagy a víztartály túlcserélődhet!

Az áramforrás feszültségének meg kell egyeznie a párasító névleges feszültségével! Ne használja a párasítót, ha a feszültségek nem egyeznek!

Karbantartás és tisztítás

A tisztítás előtt mindig húzza ki a hálózathoz a készüléket!

A tisztítás hetente egyszer javasolt. A víztartályban lévő vízkő eltávolításához használjon citromsavat, majd törölje át egy vattakoronggal vagy puha kefével, végül öblítse ki vízzel! Ha a párasítót hosszabb ideig nem használja, öntse ki a maradék vizet! Tisztítsa meg és szárítsa meg az összes alkatrészt a párasító tárolása előtt!

Hibaelhárítás

Hiba	Lehetséges ok	Megoldás
A készülék nem indul a gomb elforgatására.	Nincs a hálózathoz dugva.	Ellenőrizze a csatlakozást!
	Kifogyott a víz a tartályból.	Ellenőrizze és töltsen fel!
Nincs légáramlás, vagy pára.	Ventilátor hiba.	Forduljon a márkaszervizhez!
	A készülék meghibásodott.	Forduljon a márkaszervizhez!
A pára túl kevés.	A levegő bemenet, vagy a pára kimenet elzáródott.	Ellenőrizze és tisztítsa ki!

Műszaki paraméterek

- 4 liter űrtartalom
- Akár 30 óra folyamatos működés
- Párolgatási kapacitás: 300 ml/óra
- Működési zaj: ≤38 dB
- 23 W fogyasztás
- AC 220-240 V, 50/60 Hz
- Méretek: 190×202×315 mm
- Súly: 1,4 kg

A termék jellemzői, technikai paraméterei, a kezelés, irányítás módja, valamint a csomag tartalma előzetes értesítés nélkül megváltozhatnak.