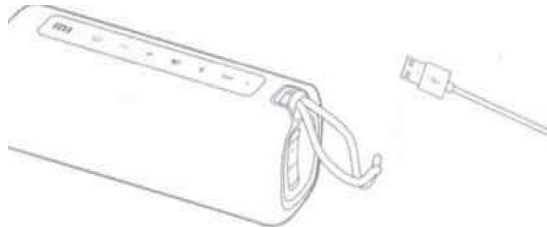


# Mi Portable Bluetooth Speaker (16W)

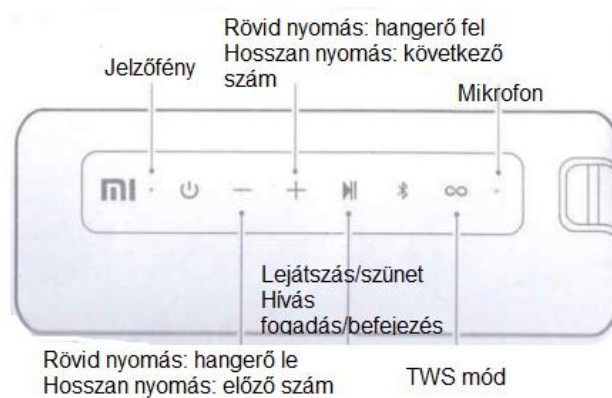
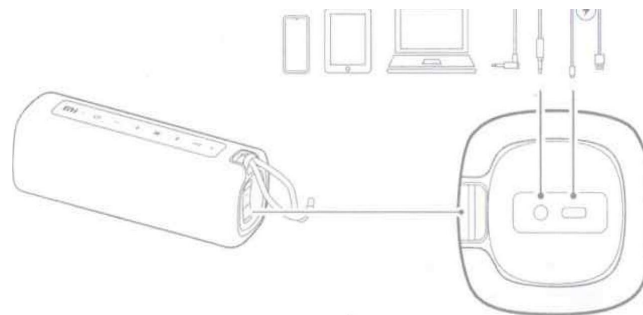
## Kültéri hangszóró használati utasítás

### A doboz tartalma



- Hangszóró
- Töltőkábel
- Használati utasítás

### A gombok és portok funkciói



### Alapfunkciók

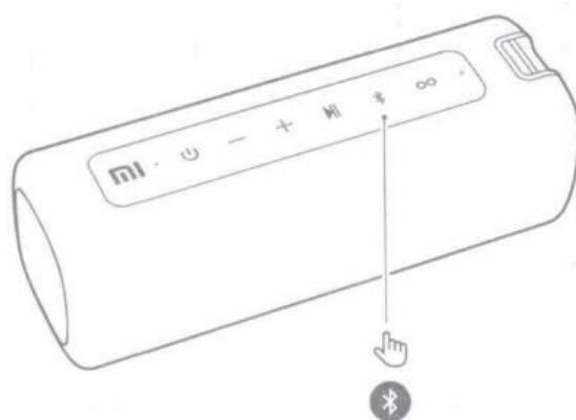
#### 1) Be-kikapcsolás

Hosszan nyomja meg a power gombot 2 másodpercig a készülék bekapcsolásához és a Bluetooth párosítás megkezdéséhez. Ha bekapcsolt állapotban nyomja 2 másodpercig, a készülék kikapcsol.

## 2) Bluetooth párosítás

Amikor a készülék Bluetooth párosítás üzemmódban van, kapcsolja be a Bluetooth kapcsolatot a telefonján, majd válassza ki a "Mi Portable BT Speaker 16W" készüléket a listából. A készülék hangjelzéssel jelzi, ha a párosítás sikeres volt. Hogy a készüléket leválassza a telefonjáról, röviden nyomja meg a Bluetooth gombot a hangszórón, ekkor újra a párosítás módba lép, és másik készülékhez csatlakoztatható.

Ahhoz, hogy az előző Bluetooth kapcsolatokat törölje, nyomja meg a Bluetooth gombot 5 másodpercen keresztül.



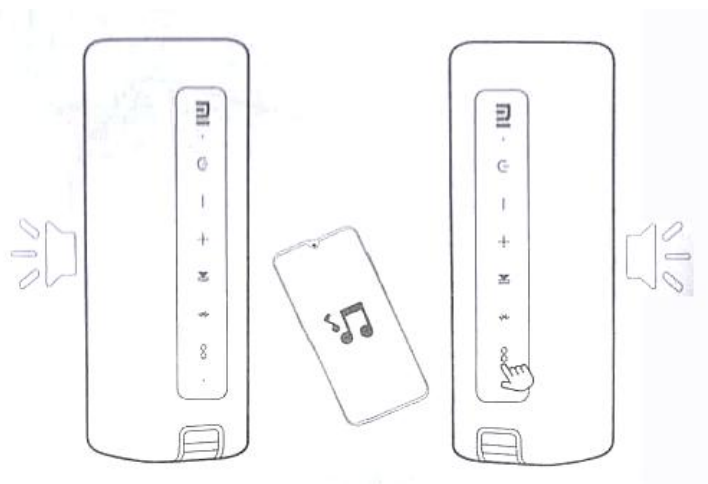
## 3) TWS (sztereó) mód

Sztereó módba lépéshez röviden nyomja meg a TWS mód gombot (végtelen jel), majd a közelben lévő Mi Portable BT hangszórók automatikusan összekapcsolódnak, és jobb és bal oldali csatornaként fognak ezután funkcionálni.

(Ha a csatlakozás sikertelen, röviden nyomja meg a TWS mód gombot a másik hangszórón.)

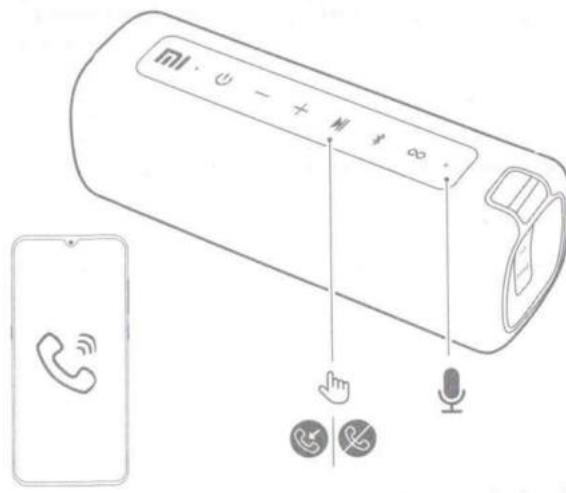
A lecsatlakozáshoz nyomja meg és tartsa lenyomva a TWS mód gombot 2 mp-ig bármelyik hangszórón.

Okostelefonnal a sztereó mód bekapcsolása előtt vagy után is tud a hangszórókhoz kapcsolódni.



#### 4) Hívások

Abban az esetben, ha a hangszóróhoz csatlakoztatott telefont hívják, a zene automatikusan leáll és a csengőhang kezd el szólni. Amikor ez történik, röviden nyomja meg a Pause/Play gombot a hívásfogadáshoz; ezután röviden nyomja meg ugyanazt a gombot a hívás befejezéséhez. Nyomja meg és tartsa lenyomva 2 mp-ig a Pause/Play gombot a hívás elutasításához.



#### 5) Jelzőfény

Jelzőfény villog	A hangszóró Bluetooth párosító üzemmódban van.
Jelzőfény statikusan ég	A hangszóró egy másik eszközzel (pl. okostelefonnal) párosítva van.
Jelzőfény gyorsan villog	2 hangszóró egymást keresi TWS kapcsolódás érdekében.
Jelzőfény lassan villog	2 hangszóró egymással kapcsolódott, de nincsenek csatlakoztatva másik eszközhöz (pl. okostelefonhoz).