

# Lydsto Hordozható szájöblítő

## Használati útmutató



Kérjük, használat előtt figyelmesen olvassa el ezt a kézikönyvet, és őrizze meg.

## **> Az Szájöblítőről**

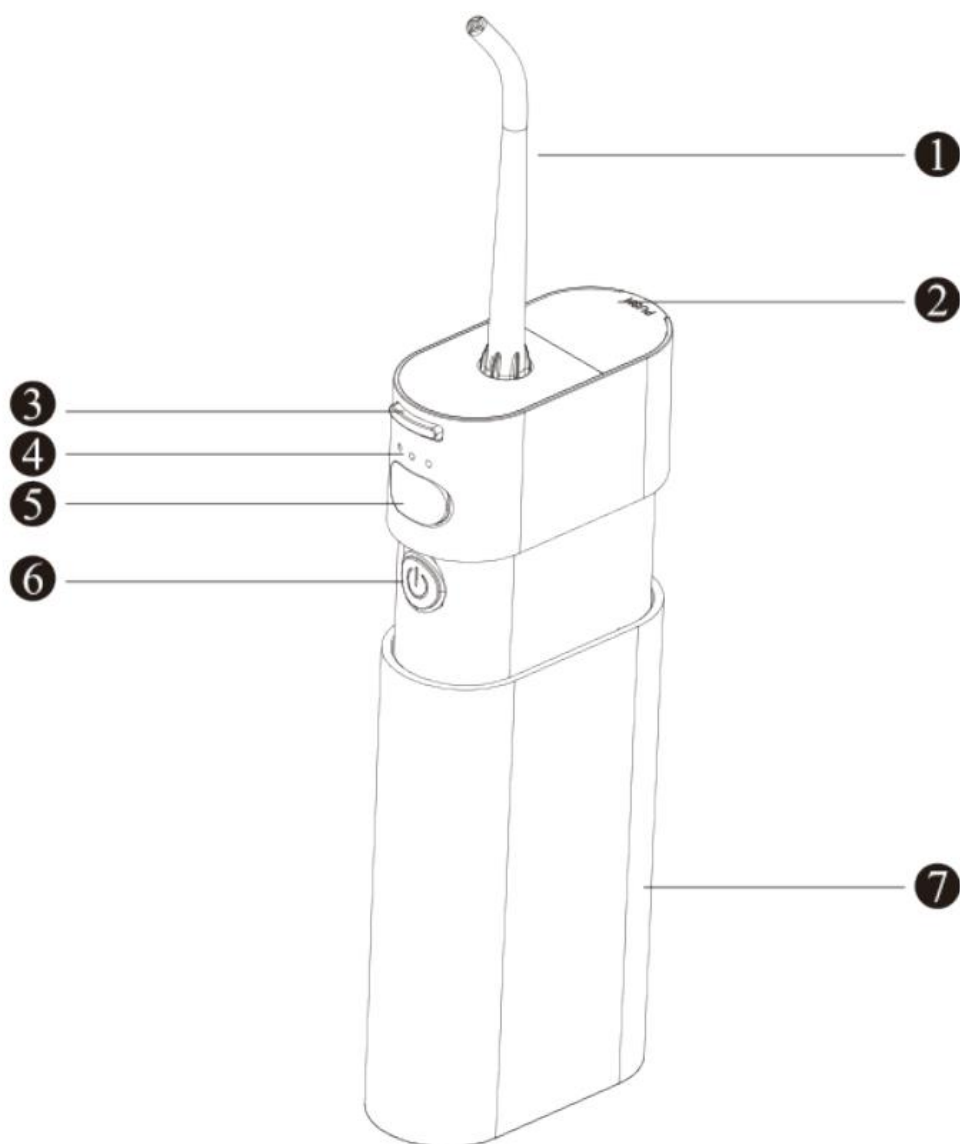
A szájöblítő egy segédeszköz a szájüreg tisztítására, képes megtisztítani a rejtett helyeket, mint például a fogak oldalsó részét és a fogíny és a fog közötti rést a szájüreg impulzus vízzel történő mosásával, ugyanakkor masszírozhatja és stimulálhatja az ínyt, hogy javítsa a fogak egészségét.

A készülék hordozható kialakításának köszönhetően, könnyű és kompakt. Könnyen hordozható otthon, az irodában és az utazás során. Három üzemmóddal rendelkezik: lágy, impulzus és erős. Megfelel a különböző személyes igényeknek és könnyen alkalmazkodik. A készülék segít a fogak ápolásában.

## **> Megjegyzések**

1. Kérjük, válassza ki a megfelelő üzemmódot, hogy elkerülje a fogak és az íny kellemetlen érzését.
2. Kérjük, töltsön minél több tisztított vizet, ne töltsön jódot, alkoholt, sós vizet, gyógyszert vagy más vízben oldhatatlan illóolajat a víztartályba.
3. Ne töltsön a tartályba 40°C feletti vizet.
4. Ne használja a terméket orr, fül vagy más sérülékeny és érzékeny testrészek tisztítására, mivel a víznyomás sérüléseket okozhat.
5. Parodontális betegségben szenvedő vagy az elmúlt két hónapban szájsebészeti műtéten átesett betegek esetében kérjük, használat előtt konzultáljon orvosával.
6. Kérjük a terméket ne ossza meg másokkal.
7. Kérjük, tartsa szárazon a töltőportot.
8. Tároláskor ügyeljen arra, hogy a víztartály és a burkolat közötti illesztésnél ne szorítsa össze a kezét.

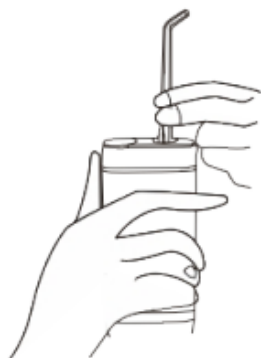
## > Termékkialakítás



1. Fúvóka
2. Víztartály nyílás
3. Fúvóka kioldó gomb
4. Jelzőfény
5. Töltőport
6. Be/kikapcsoló gomb
7. Víztartály

A dobozban: Készülék\*1, Fúvóka\* 1, Használati útmutató\*1

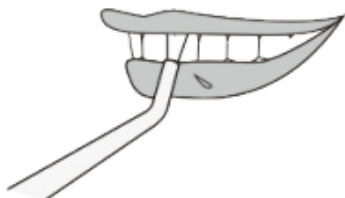
1. Szerelje fel a fúvókát



2. Nyissa ki a víztartályt és töltsse fel vízzel



3. Tegye a fúvókát a szájába, a használathoz nyomja meg a be/kikapcsoló gombot



4. Nyomja meg hosszan a be/ki gombot az üzemmódok váltásához



5. Távolítsa el a fúvókát és tegye be a tartóba



6. Vegye ki a víztartályt és tisztítsa meg



## >Üzem módok leírása

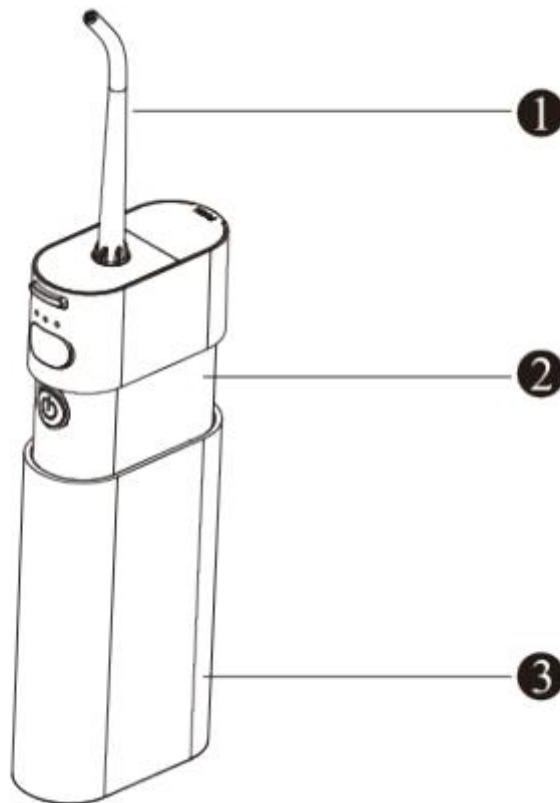
Módok	Módváltás	Jelzőfény	Felhasználó	Víznyomás
Lágy	Nyomja meg a be/ki gombot	Kék	A víznyomás kíméletes és alkalmas érzékeny fogak és első alkalommal használók számára is	87-100PSI
Impulzus	Nyomja meg hosszan 5 mp-ig a be/ki gombot	Kék	Változó frekvenciájú impulzus víznyomás, erős és masszírozza a fogínyt	70-85PSI
Erős	Ismételten nyomja meg hosszan 5 mp-ig a be/ki gombot	Kék	Erős víznyomás, nagy hatékonyságú tisztítás, megfelel a legtöbb ember napi tisztításának	≥110PSI
Jelzőfény	1. Ha a teljesítmény kevesebb, mint 10%, kékre vált 2. Töltéskor kék színnel villog 3. Ha teljesen feltöltött, kékre vált, és 2 perc múlva kikapcsol.			

### Tipp:

Az íny az első használat után vérezhet vagy viszkethet, ajánlott az impulzus üzemmód vagy a lágy üzemmód használata, majd az erős üzemmód használata, miután megszokta.

Terméknév	Mini hordozható szájöblítő	Modell	S3
Fúvóka átmérője	0.6mm	Impulzus frekvencia	1600/perc
Víznyomás	70-110PSI	Víz tartály kapacitás	110ml
Akkumulátor kapacitás	1100mAh	Zaj	75dB
Bemenet	5v 1A	Névleges teljesítmény	8W
Töltőport	C-típusu	Töltési idő	~4 óra
Vízállóság	IPX7	Módok	3
Méret	130*63*30mm	Nettó súly	175g

## > Termék karbantartása



### 1. Fúvóka

- Nyomja meg a fúvóka kioldó gombját és vegye ki, tisztítsa meg vízzel, majd törölje le egy ronggyal.
- A fogorvosok azt javasolják, hogy a fúvókákat hathavonta cserélje ki.
- Ha a fúvóka teteje deformálódott, a termék meghibásodásának elkerülése érdekében azonnal cserélje ki.

### 2. Test

- Távolítsa el a test szennyeződéseit egy mosószerbe mártott ruhával, öblítse le tiszta vízzel, majd törölje száraz ruhával tisztára
- Ne használjon hígító benzinalkoholt és más oldószereket a termék letörléséhez
- Ne tisztítsa a terméket 50 °C feletti vízzel

### 3. Tartály

- Rendszeresen húzza ki a tartályt, távolítsa el a belső szennyeződéseket egy kefével, és törölje száraz ruhával tisztára
- Szárítsa ki a tartályt, ha hosszabb ideig nem használja azt

**> Hibahárítás**

Nem működik	Alacsony akkumulátor töltöttség	Töltse fel a terméket
Jelzőfény nem működik megfelelően	Ellenőrizze, hogy a töltőkábel megfelelően csatlakoztatva van-e	Húzza ki majd dugja vissza
	Hibás töltőáramkör	Vegye fel a kapcsolatot az eladóval
Rövid működési idő a töltés után	Elégtelen töltési idő	Töltse legalább 4 órán keresztül
	Hibás áramkör	Vegye fel a kapcsolatot az eladóval
Alacsony víznyomás	Fúvóka eltömődése vagy sérülése	Cserélje ki a fúvókát