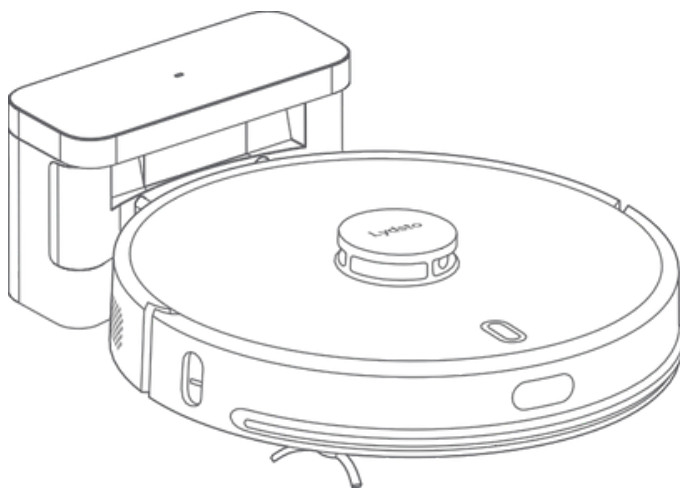


Lydsto R1D Okos Robotporszívó használati utasítás



Lydsto

Tippek

Kérjük, a termék használata előtt olvassa át ezt a kézikönyvet, és őrizze meg rendesen.

Biztonsági útmutató

Felhasználási korlátozások

- A műanyag zacskók veszélyesek! A fulladás elkerülése érdekében tartsa a műanyag zacskókat a csecsemők és a gyermekek számára elérhetetlen helyen.
- Ezt a terméket kizárólag otthoni környezetben történő padlótisztításra tervezték. Ne használja kültéren (például nyitott erkélyen), a padlón kívüli helyeken (például kanapén), illetve kereskedelmi vagy ipari környezetben.
- Ne használja a terméket lógó helyeken (pl. duplex emelet, nyitott erkély, lakás teteje) védősín nélkül.
- Ne használja a terméket 40 °C feletti, 0 °C alatti környezetben, illetve a talajon lévő folyékony és viszkózus al- állások esetén.
- Használat előtt, kérjük, akassza fel a kábelt otthon, hogy elkerülje a kábel húzását a gép működése közben.
- Tegye el a törékeny tárgyakat és apróságokat (például vázakat és műanyag zacskókat), hogy megakadályozza, hogy a gép működés közben elakadjon vagy megüsse, és így kárt tegyen az értéktárgyakban.
- Ne hagyja, hogy a terméket felügyelet vagy útmutatás nélkül használják olyan személyek, akik fizikailag, érzékelésben és intellektuálisan hiányosak, illetve akiknek nincs tapasztalatuk és józan eszük (beleértve a gyermekeket is).
- Ne hagyja, hogy a gyerekek játékként használják a terméket. Ne tegye a fő kefék tisztítóeszközt olyan helyre, amely gyermekek számára hozzáférhető.
- Tartsa távol az emberek vagy háziállatok haját, ujjait és egyéb testrészeit a gép szívónyílásától, amikor a gép működik.
- Ne használja a terméket égő tárgyak (például ki nem oltott cigarettacsikkek) tisztítására.
- Ne szívjon fel kemény vagy éles tárgyakat (például dekorációs hulladékot, üveget és szögeket) a géppel.
- Ne kezelje a gépet úgy, hogy a lézeres távolságmérő érzékelő védőburkolata megsérüljön, a gép felső burkolata és az ütközésgátló emelőkézként szolgál.
- A gép és a töltőhalom tisztításához és karbantartásához először ki kell kapcsolnia a gépet, ki kell húznia a dugót a konnektorból, és ki kell húznia a tápegységet.
- Ne merítse a készüléket és a töltőállványt vízbe tisztítás céljából, és ne öblítse le vízzel.
- Ne törölje át a termék bármely részét nedves ruhával vagy bármilyen folyadékkal.
- Ne használja a padló felmosó modult a szőnyegen.
- Ne használja közvetlen napfényben.
- Használja a terméket az utasításoknak megfelelően. A nem rendeltetésszerű használatból eredő károk és sérülések a felhasználót terhelik.

Akkumulátor és töltés

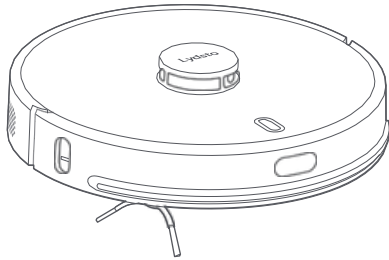
- Még ha a termék súlyosan megsérült is, szigorúan tilos a termék elégetése, mert a termék akkumulátora robbanást okozhat.
- Ne használja harmadik fél akkumulátorait, töltőit és töltőoszlopait.
- Ne szerelje szét, ne javítsa vagy szerelje újra az akkumulátort és a töltőoszlopot engedély nélkül.
- Ne helyezze a töltőalapot hőforrások (például radiátor) közelébe. Ne törölje vagy tisztítsa meg a töltőhalom kupoláját nedves ruhával vagy nedves kézzel.
- Ne dobja ki a használt elemeket. Mielőtt a seprő- és felmosórobotot kidobja, a környezetvédelem érdekében a tápellátást le kell választani, és az elemeket ki kell venni a seprő- és felmosórobotból.
- A veszély elkerülése érdekében a sérült tápkábelt a gyártó, annak karbantartó részlege vagy hasonló részlegek szakembereinek kell kicserélniük.
- Ha a terméket szállítani kell, győződjön meg róla, hogy a gép ki van kapcsolva, és ajánlott az eredeti csomagolás használata.
- Ne öntsön vizet a készülékbe, és ne merítse vízbe.
- Ha hosszabb ideig nem használja, töltsse fel teljesen a készüléket, kapcsolja ki, és tegye hűvös és száraz helyre. Legalább háromhavonta egyszer töltsse fel a gépet, hogy elkerülje az akkumulátor túlkisülés miatti károsodását.

Figyelmeztetés

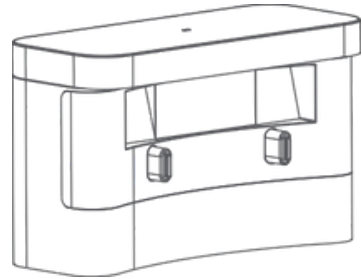
- Ez a készülék olyan elemeket tartalmaz, amelyeket csak szakképzett személyek cserélhetnek ki.
- Ezt a készüléket 8 éves és idősebb gyermekek, valamint csökkent fizikai, érzékszervi vagy szellemi képességekkel rendelkező, illetve tapasztalat és ismeretek hiányában nem rendelkező személyek is használhatják, ha felügyeletet kaptak, vagy a készülék biztonságos használatára vonatkozó utasításokat kaptak, és megértették a készülékkel járó veszélyeket.
- Gyermekek nem játszhatnak a készülékkel. A tisztítást és a felhasználói karbantartást gyermekek felügyelet nélkül nem végezhetik.
- Ez a készülék olyan elemeket tartalmaz, amelyeket csak szakképzett személyek cserélhetnek ki. A készülék csak a DBS036A-2401200U típusjelzésű készülékkel használható.

Csomagolás lista

Tipp: A termékek, felhasználói felületek stb. ábrái az útmutatóban csak szemiatikus ábrák, amelyek referenciaként szolgálnak. A termék frissítése miatt a valós termék némileg eltérhet a kapcsolási rajzokon láthatótól. Kérjük, tekintse meg a valós terméket.



Takarítórobot



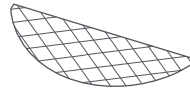
Töltőbázis



Mop törlőkendő tartó



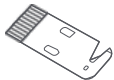
Mop rongy



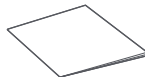
Egyszer használatos
felmosórongy ×10



Adapter

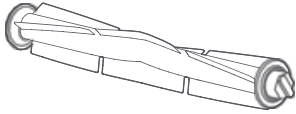


Tisztítókes

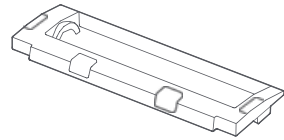


Útmutató

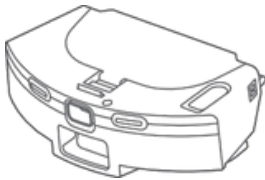
Tartozékok



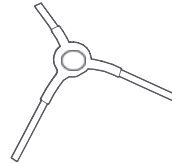
Főkefe



Főkefe burkolat



Kettő az egyben víztartály



Oldalsó kefe

Alapvető paraméterek

Termék neve	Robotporszívó
Termékmodell	HD-STYTJ-B01、HD-STYTJ-W01 、YM-R1D-B03、YM-R1D-W03
Termékméreték	349 × 100 × 353mm
Söprő és felmosó robot bemenete	24V==1.2A
Névleges teljesítmény	50W
Működési feszültsége	14.4V ==
Az akkumulátor típusa	Lítium-ion akkumulátor
Akkumulátor kapacitás	5200mAh
Vezeték nélküli kapcsolat	Wi-Fi IEEE 802.11b/g/n 2,4 GHz-es frekvencia

Töltőbázis

A töltőbázis bemenete	24V == 1.2A
A töltőbázis kimenete	24V == 1.2A
A termék méretei	217,3 × 90,7 × 132,7 mm

Teljes gép

Nettó súly	5.05 kg
------------	---------

Kapcsoló teljesítmény

Bemenet	100~240V, 50-60Hz
Kimenet	24V==1.2A

A környezetvédelemre vonatkozó utasítások

A termék lítium-ion akkumulátorában található vegyi anyagok szennyezik a környezetet. Kérjük, selejtezés előtt távolítsa el az akkumulátort, és küldje el egy professzionális akkumulátor-újrahasznosító állomásra központi ártalmatlanítás céljából.

Az akkumulátor eltávolításának lépései.

*A következő információk csak a söprő- és felmosórobot selejtezésére vonatkoznak, a napi működésre nem.

- 1.A seprő- és felmosórobotot olyan alacsony akkumulátorszintig futtassa, amelynél a robot nem tudja elvégezni a takarítási feladatot a töltőbázissal való érintkezés nélkül.
- 2.Kapcsolja ki a söprőgető és felmosó robotot.
- 3.Távolítsa el a robot oldalsó keféjét és a felmosóröngy tartóját.
- 4.Csavarja le a seprő- és felmosórobot alsó fedelét, és vegye le az alsó fedelet.
- 5.Húzza ki az akkumulátor csatlakozódugóját, és vegye ki az akkumulátort.

Megjegyzések:

Az akkumulátor eltávolításához győződjön meg arról, hogy az akkumulátor lemerült, és a termék le van választva a töltőalapról. Kérjük, vegye ki az akkumulátort egészben. Ne sértse meg az akkumulátorcsomag tokját, hogy elkerülje a rövidzárlatot vagy a veszélyes anyagok szivárgását. Ha véletlenül az akkumulátorból szivárgó anyagokkal érintkezik, mossa le az érintkező részt bő vízzel, és időben forduljon orvoshoz.

Termék Bevezetés

1. Gép

🏠 Újratöltés/rögzített ponton történő tisztítás

Nyomja meg röviden a gombot a feltöltés elindításához Nyomja meg és tartsa lenyomva 3 másodpercig a fixpontos tisztítás elindításához.

🔄 Be- és kikapcsolás/globális tisztítás

Nyomja meg röviden a gombot a globális tisztítás/szünet elindításához.

Nyomja meg és tartsa lenyomva 3 másodpercig a gép be- vagy kikapcsolásához.

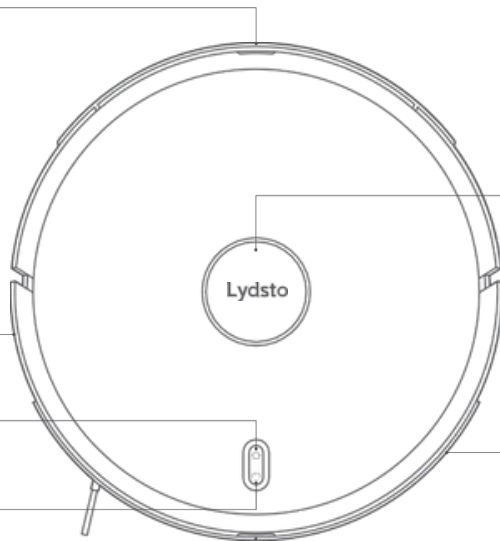
Típek: Az újratöltés, a fixpontos tisztítás vagy a globális tisztítás során bármelyik gomb rövid megnyomásával a gép szünetre állítható.

Infravörös érzékelő

Lökhárító

Újratöltés gomb/jelző

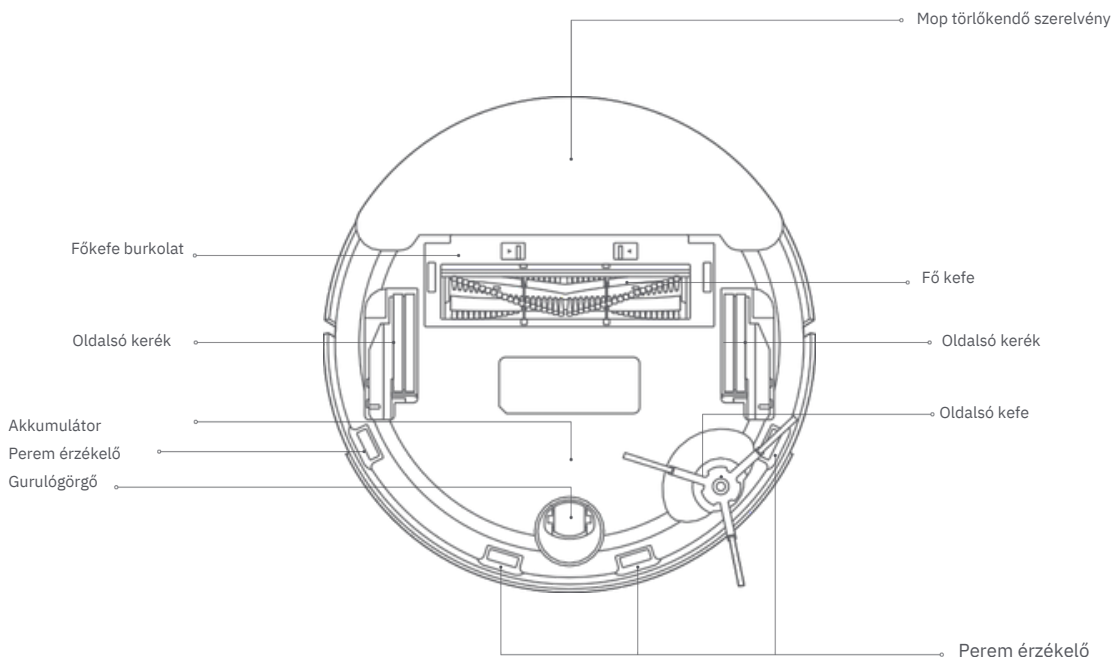
Tápellátás gomb/jelző



Lidar

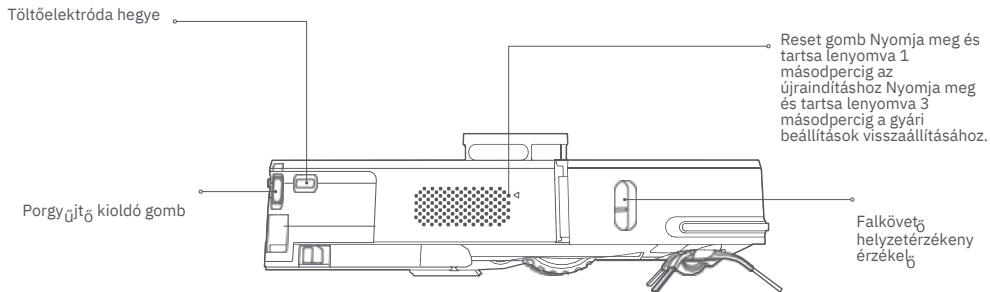
Ütközésgátó

Infravörös érzékelő



A mutató állapotának leírása

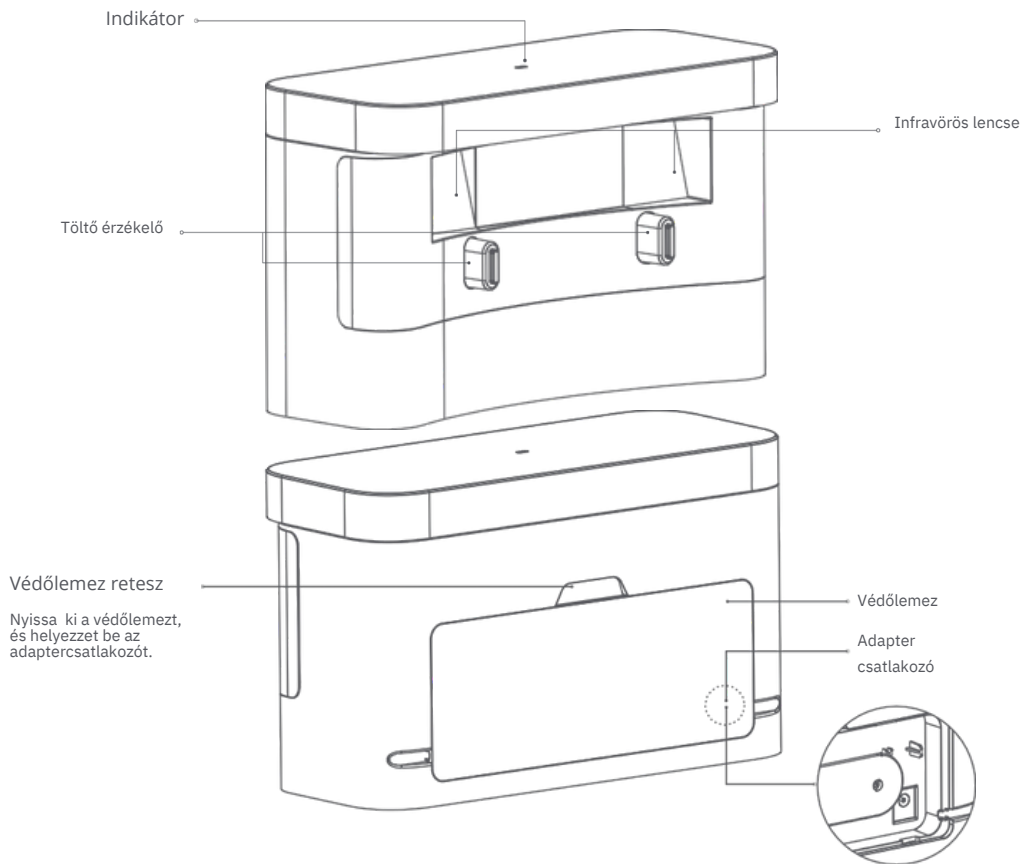
A gép állapota	⏻ A teljesítményjelző állapota	🏠 A feltöltés állapotjelzője
Készenlét/szünet	Fehéren pislogva	Kikapcsolva
Töltés	Fehéren lélegzik	Kikapcsolva
Hibernálás	Normál esetben fehér színben világít (egyre sötétebb)	Kikapcsolva
Tisztítás/távvezérlés	Normál esetben fehér színben világít	Kikapcsolva
Feltöltés	Kikapcsolva	Normál esetben narancssárga színben világít



A mutató állapotának leírása

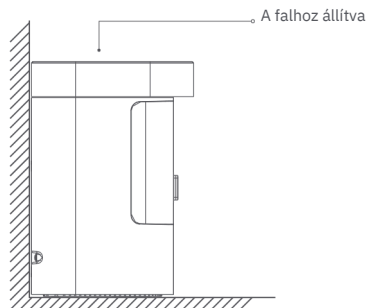
A gép állapota	⏻ A teljesítményjelző állapota	🏠 A feltöltés állapotjelzője
Rendellenes	Narancssárgán villog	Kikapcsolva
Kikapcsolva	Kikapcsolva	Kikapcsolva
Wi-Fi alaphelyzetbe állítása/nincs csatlakoztatva/csatlakoztatva van	Narancssárgán villog	Narancssárgán villog
Wi-Fi csatlakoztatva	Fehéren villog	Kikapcsolva

2. Töltőbázis

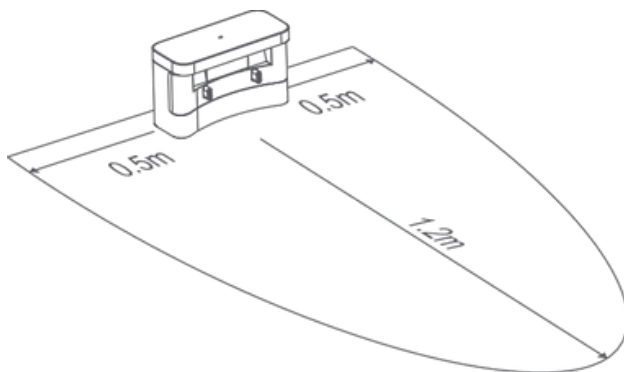


Töltőállomást

- Elször csatlakoztassa az adaptert a töltőállomáshoz, majd helyezze a töltőállomást a falhoz egy sima felületre, végül helyezze az adaptert a követelményeknek megfelelő aljzatba, és csatlakoztassa a tápegységet.



- Ügyeljen arra, hogy a töltőállomás előtt 1,2 m-en belül és mindkét oldalon 0,5 m-en belül ne legyenek akadályok.

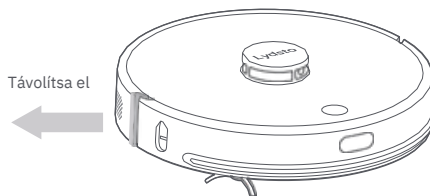




Használat

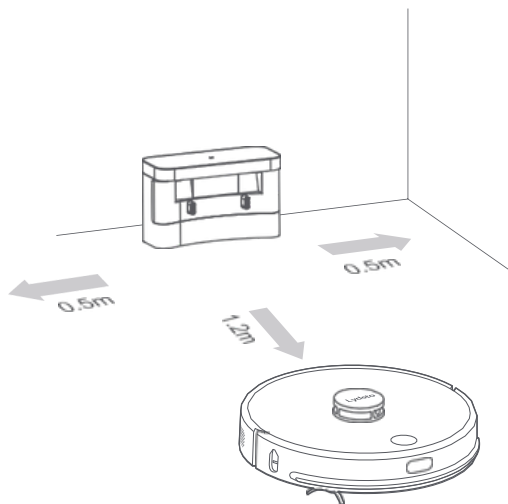
A korlátozó sáv eltávolítása

Tegy a robotot sima beltéri talajra, és távolítsa el az első lökhárító mindkét végén lévő korlátozó rúd védőberendezését.

A robot feltöltése



Nyomja meg és tartsa lenyomva a  gombot 3 másodpercig a robot elindításához, majd nyomja meg röviden a  gombot a robot automatikus feltöltéséhez.



- A takarítás megkezdése előtt tölts fel teljesen a robotot.
- A takarítás megkezdése előtt tegye rendbe a földön lévő vezetékeket és tárgyakat, hogy elkerülje a takarítás során a tekerccselés, húzás vagy ütközés okozta károkat,
- Javasoljuk hogy a robotot a töltőállványon indítsa el.
- Ha az akkumulátor töltöttsége takarítás közben lemerül, a söprögető és felmosó robot automatikusan visszatér a töltőbázisra töltés céljából, és automatikusan visszatér a megszakított helyre, hogy folytassa a takarítást, amikor az akkumulátor lemerült.

Csatlakozás a MIJIA APP-hoz

A termék csatlakozott a MIJIA-hoz. A MIJIA APP segítségével vezérelhető és összekapcsolható más termékekkel. Szkenelje be a QR-kódot, töltsse le és telepítse a MIJIA APP-ot. A MIJIA APP-ot már telepített felhasználók közvetlenül belépnek a készülék csatlakozási oldalára. Vagy keresse meg a "MIJIA" szót az APP áruházban, töltsse le és telepítse a MIJIA APP-ot. Nyissa meg a MIJIA APP kezdőlapját, kattintson a "+" gombra a jobb felső sarokban, és adja hozzá a készüléket az APP által ajánlott módszer szerint. Megjegyzés: A MIJIA APP frissítése miatt a tényleges működés kissé eltérhet a fenti leírástól. Kérjük, kövesse a MIJIA APP aktuális útmutatóját.



Wi Fi alaphelyzetbe állítása

Nyomja meg a  és a  gombokat egyszerre 3 másodpercig és hallani fogja a hangjelzést: "A Wi-Fi alaphelyzetbe került".



A tápellátás és az újratöltés jelzője narancssárgán villog. Ekkor tartsa őket nyomva 2 másodpercig. Hallani fogja a "Belépés a MIJIA hálózati üzemmódba" hangjelzést, majd lépjen be a MIJIA hálózati üzemmódba. Ezt követően használja a MIJIA APP-ot a hálózati műveletekhez.

Csatlakozás a Lydsto APP-hoz






A Lydsto APP letölthető az Apple Store és a Google piacról is.

Vagy szkennelje be a következő QR-kódot, töltsse le és telepítse a Lydsto applikációt.




Nyomja meg a bekapcsoló  és  gombot tartva lenyomva a 3 másodpercig, majd hallani fogja a hangjelzést "A Wi Fi újraindult", a bekapcsolás és a feltöltés jelzője narancssárgán villogni fog, és a robot várakozó állapotba kapcsol.

Be/kikapcsolás/szünet



- A gép bekapcsolásához a  gombot nyomja meg és tartsa lenyomva 3 másodpercig; a bekapcsolás jelzője fehéren villog, miután 5 másodpercig lassan fehéren villog, majd a robot készenléti állapotba kerül; a globális tisztítás indításához nyomja meg röviden a  gombot; vagy a fixpontos tisztítás indításához nyomja meg és tartsa lenyomva a  gombot 3 másodpercig.
- Amikor a robot mozdulatlanul áll, nyomja meg a  gombot 3 másodpercig a gép kikapcsolásához. A bekapcsolás jelzője 5 másodpercig gyorsan fehéren villog, majd kialszik.
- Takarítás közben nyomja meg röviden a  gombot és robot szünetet tart.
- Ha a robot mozdulatlanul áll, és több mint 60 percig nem működött, hibernált állapotba kerül. A hibernált állapot bármely gomb megnyomásával bármikor felébreszthető.

Típek: A töltés alatt a robot nem kapcsolható ki.

Automatikus újratöltés/manuális újratöltés

- Ha az akkumulátor lemerül takarítás közben vagy a takarítás befejezésekor, a söprögető és felmosó robot automatikusan visszatér a porgyűjtő töltőállomáshoz, hogy feltöltődjön.
- Takarítás közben nyomja meg röviden a  gombot, majd a robot visszatér a töltőállomáshoz hogy feltöltődjön.

Adjon vizet a víztartályba, vagy tisztítsa meg a felmosórongyot felúton.

- Nyomja meg röviden a  gombot és vegye ki a padlótörölő modult, adjon hozzá vizet vagy tisztítsa meg a felmosórongyot, cserélje vissza a padlótörölő modult, és nyomja meg újra röviden a  gombot a takarítás folytatásához.

A tisztítási mód beállítása

- A gép alapértelmezés szerint normál üzemmódban van; miután csatlakozik az APP-hoz, az alkalmazásban több üzemmódot is kiválaszthat.

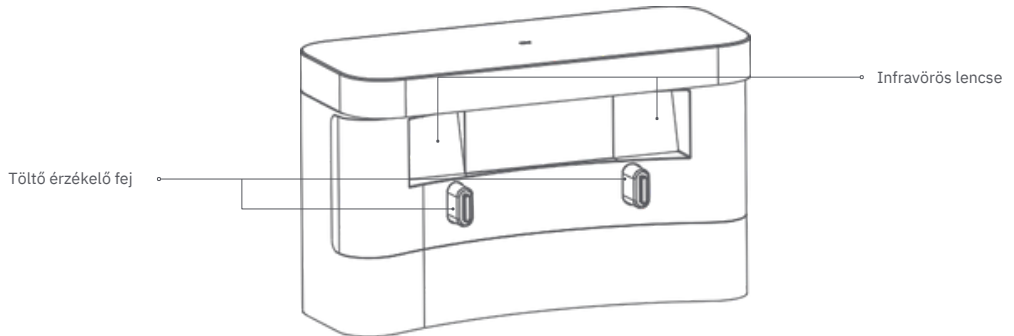
Hibaállapot

- Ha a robot rendellenes hangjelzést ad, és a teljesítményjelző narancssárgán villog. A megoldásokért olvassa el a "Hibaelhárítás" című részt.
- Ha a hibaállapotban 60 percig nem történik működés, a robot automatikusan hibernálódik.

Karbantartás és fenntartás

Tisztítsa meg az infravörös lencsét/töltő szenzorfejét

Óvatosan törölje le őket tiszta, puha, száraz ruhával. Havonta egyszer ajánlott tisztítani őket.



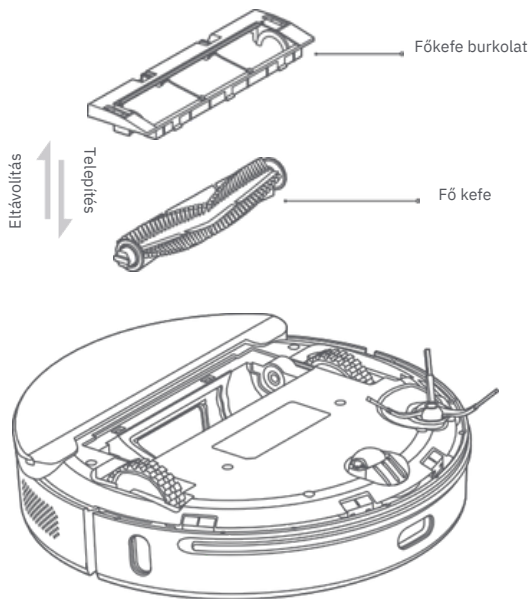
Tisztítsa meg a főkefét

A főkefe fogyóeszköz, és legalább hetente egyszer meg kell tisztítani.

A főkefét 6-12 havonta ajánlott kicserélni a tisztíthatóság biztosítása érdekében.

- 1 Fordítsa meg a söpr- és felmosórobotot, nyomja meg a főkefe fedelén lévő reteszt, és vegye ki a főkefe fedelét és a főkefét.

Megjegyzés: a lidar károsodásának elkerülése érdekében kerülje az ütközést, amikor a robot hátramenetben van.



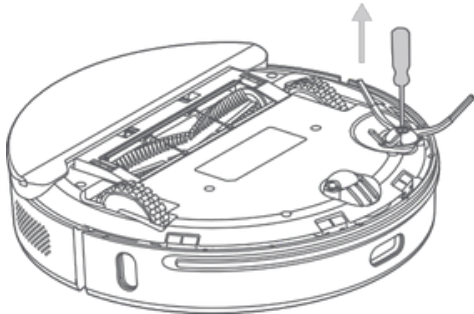
- 2 Vágja le a főkefén lévő hajszalakat tisztítókéssel, majd tisztítsa meg a főkefét a tisztítókes másik végén lévő tisztítókefével.



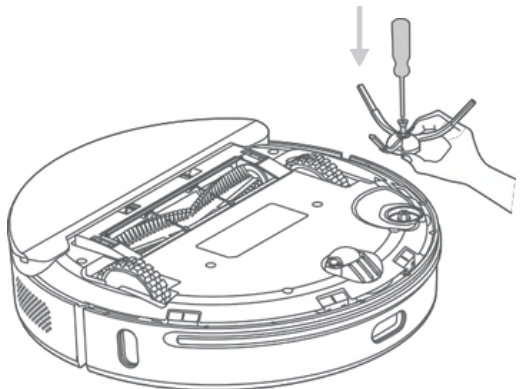
- 3 Cserélje ki a főkefét és tegye vissza a főkefe fedelét. Nyomja meg és rögzítse a reteszt.

Az oldalsó kefe tisztítása/cseréje

1 Távolítsa el az oldalsó kefét egy csavarhúzóval.



2 Tisztítás után cserélje ki az oldalsó kefét, vagy szereljen be egy új oldalsó kefét.



Tipp: Az oldalsó kefe tisztíthatóságának biztosítása érdekében ajánlott 3-6 havonta cserélni azt.

Tisztítsa meg az érzékelőket

A gép normál használatának biztosítása érdekében ajánlott minden érzékelőt hetente egy tiszta, puha, száraz ruhával óvatosan áttörölni.

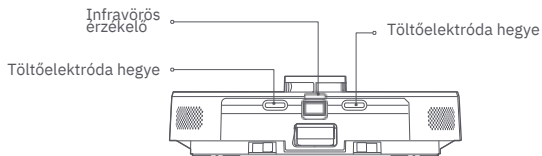
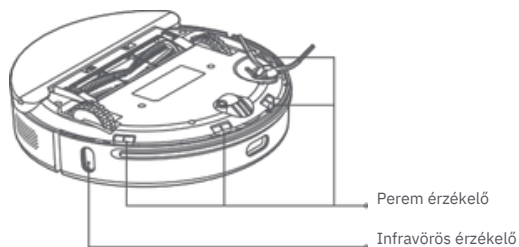
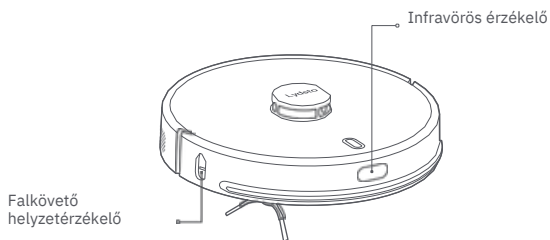
Sőprő és felmosó robot:

Cliff érzékelő ×4

Infravörös érzékelő ×3

Töltőelektroda hegye ×2

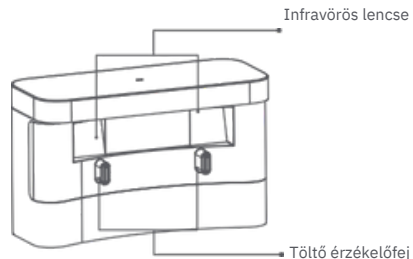
Falkövető helyzetérzékelő ×1



Töltőbázis

Infravörös lencse ×2

Töltésérzékelő fej ×2

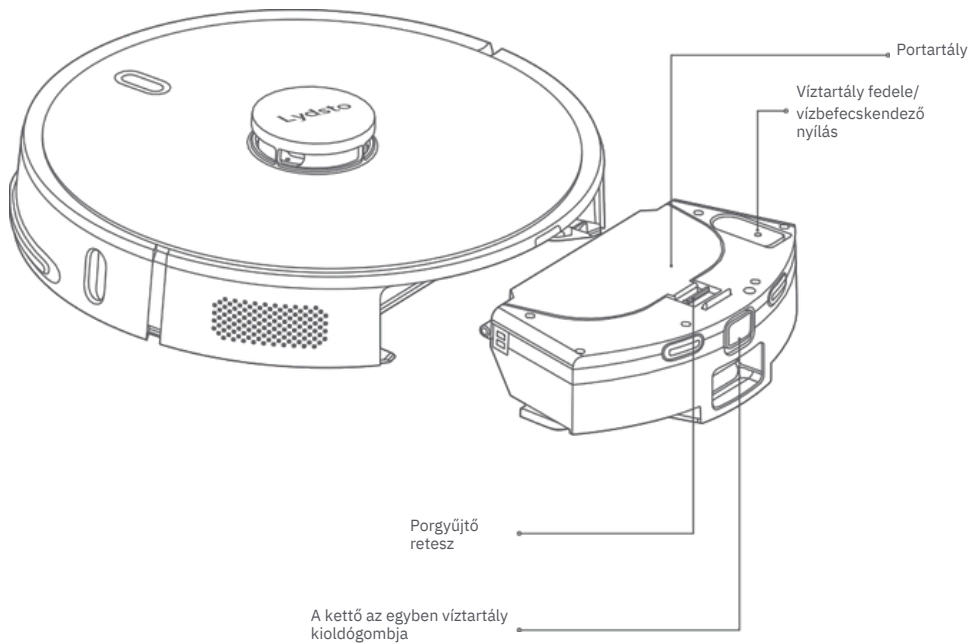


Az akkumulátor karbantartása

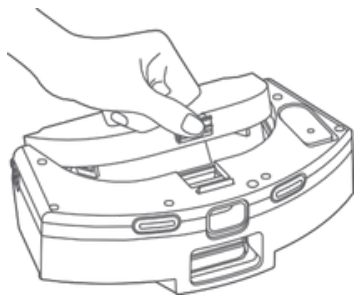
- A sőprőget és felmosó robot beépített, nagy teljesítményű, újratölthető lítium-ion akkumulátorral rendelkezik. Az akkumulátor teljesítményének fenntartása érdekében kérjük, hogy az akkumulátorcsomagot minden nap tartsa feltöltve.
- Ha a gépet hosszabb ideig nem használja, kérjük, kapcsolja ki és tárolja megfelelően. Legalább háromhavonta tölts fel, hogy elkerülje az akkumulátor túlkisülés miatti károsodását.

A kettő az egyben víztartály tisztítása

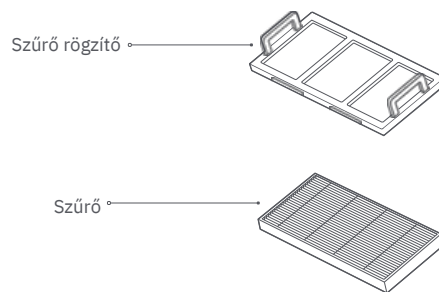
- 1 Nyomja meg és tartsa lenyomva a kettő az egyben víztartály kioldógombját, és ezzel egyidejűleg húzza kifelé



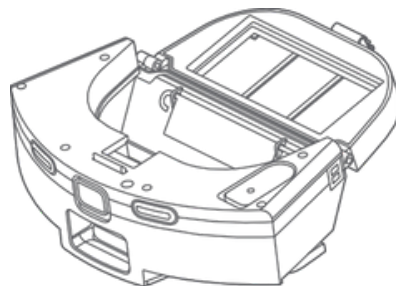
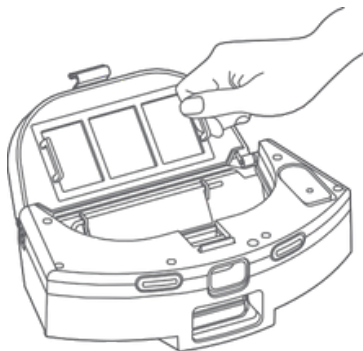
2 Nyissa ki a portartályt a portartály reteszelésének megnyomásával.



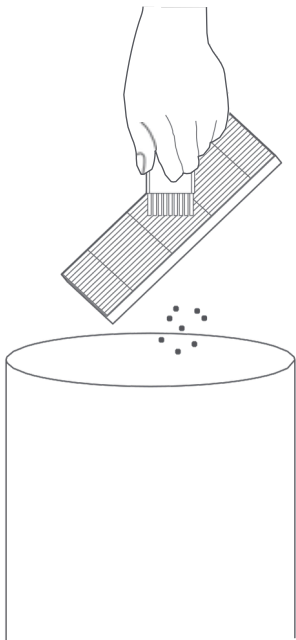
4 Vegye ki a szűrőszítát



3 Távolítsa el a szűrőtartót

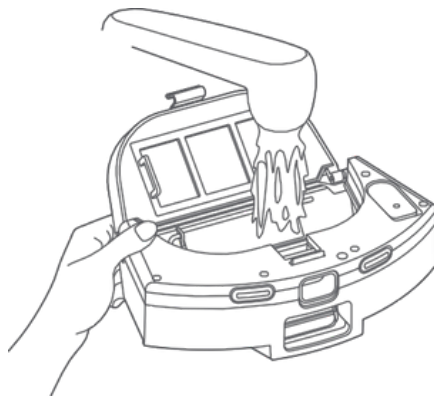


- 5 Tisztítókefével távolítsa el a szitakapcson lévő törmelék/port.

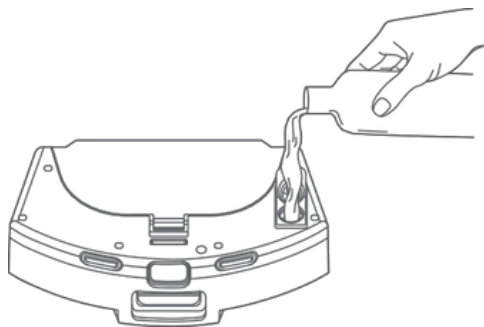


Típek: A szűrőszita fogyóeszköz.
Javasoljuk, hogy 3-6 hetente cserélje ki.
Kérjük, vásároljon hivatalos csatornán keresztül.

- 6 Nyissa meg a csapot a porgyűjtő tisztításához.



- 7 Nyissa ki a víztartály fedelét, és fecskendezzen be megfelelő mennyiségű vizet.



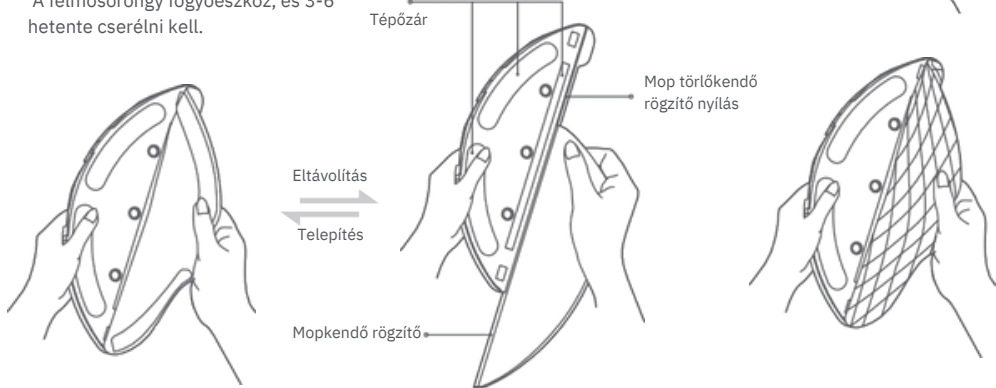
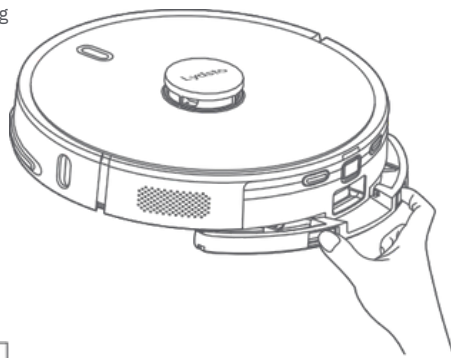
Típek: Javasoljuk, hogy tiszta vizet használjon tisztítószer nélkül.

- 8 Nyomja meg a felmosóröngy-tartó reteszeit, és ezzel egyidejűleg húzza kifelé a felmosóröngy-tartót a felmosóröngy vagy az eldobható felmosóröngy eltávolításához csere vagy tisztítás céljából.

Megjegyzés: Az eldobható felmosóröngy nem használható újra, de a felmosóröngy a tisztítás után újra felhasználható.

Tippek:

- Ha a felmosóröngy túl piszkos, az befolyásolja a felmosási hatást. Kérjük, időben tisztítsa meg.
- Használat előtt feltétlenül vegye ki a felmosóröngyot, tisztítsa meg és csavarja szárazra. Ne helyezze fel a kettő az egyben víztartályra tisztításhoz, különben a szűrőelem eltömődik, ha a piszkos vizet visszafelé önti.
- A felmosóröngy fogyóeszköz, és 3-6 hetente cserélni kell.



Vegye ki a felmosóröngyot: az ábrán látható módon nyomja meg és tartsa a felmosóröngy-tartó két reteszeit, húzza ki vízszintesen a felmosóröngy-tartót, majd tépje le a tépőzárát, hogy a felmosóröngy-rögzítő csíkot kicsúsztassa a felmosóröngy-rögzítő nyílásból.

Szerelje fel a felmosóröngyot: az ábrán látható módon helyezze a felmosóröngy rögzítő csíkot a felmosóröngy rögzítő nyílásába, rögzítse a felmosóröngyot a tépőzárra, majd vízszintesen tolja a felmosóröngy tartóját, hogy felszerelje a robotra.

Kikapcsolás és a gyári beállítások újraindítása/visszaállítása:

Ha a gombok nem reagálnak, vagy a gép nem kapcsolható ki, a robot kikapcsolásához és újraindításához nyomja meg a reset gombot egy túéel 1 másodpercig; a gyári beállítások visszaállításához tartsa nyomva 3 másodpercig.

Az eldobható felmosóröngy eltávolítása /felhelyezése: a felmosóröngy-tartó eltávolítása után tépje le a tépőzárát az eldobható felmosóröngy eltávolításához.

Rögzítse az eldobható felmosóröngyot a tépőzárra, majd cserélje vissza a felmosóröngy tartóját a telepítés befejezéséhez.

Hibaelhárítás

Ha a gép rendellenesen működik, a teljesítményjelző narancssárgán villog, és a gép hangjelzést ad, ha valamilyen hiba lép fel. A megoldásért tekintse meg az alábbi táblázatot.

Hangjelzés/hiba jelenségek	Lehetséges okok	Megoldás
Kérjük, ellenőrizze, hogy a radar elakadt-e	A lidar blokkolva van vagy elakadt	Távolítsa el az akadályt, vagy vigye a gépet egy szabad helyre, és indítsa újra.
Kérjük, ellenőrizze az ütközésgátló sint	Az ütközésszérző beragadt	Tisztítsa meg az ütközésgátló sín körüli idegen anyagokat.
Kérjük törölje le a perem érzéklőt a az újraindításhoz távolodjon el a veszélyes területről.	A sziklaérzéklő a gép beindítása után lép működésbe.	Kérjük, törölje le a sziklaérzéklőt, és indítás előtt vigye a gépet egy sík és nyitott helyre.
Kérjük, ellenőrizze a fő kefét	A főkefe beragadt	Tisztítsa meg a főkefét, vagy távolítsa el a gépet
Kérjük, ellenőrizze az oldalsó kefét	Az oldalsó kefe beragadt	Tisztítsa meg az oldalsó kefét, vagy vigye el a gépet
Kérjük, ellenőrizze a fő kereket	A fő kerék beragadt	Tisztítsa meg a főkereket, vagy vigye el a gépet
A kettő az egyben víztartályt kiveszik	A kettő az egyben víztartályt kivették	Kérjük, cserélje ki a kettő az egyben víztartályt és a szűrőt, és ellenőrizze, hogy a szűrőszűrő és a kettő az egyben víztartály a helyére van-e szerelve.
Alacsony töltöttségű akkumulátor, kezdje el a feltöltést	Akkumulátor alacsony töltöttségi szintje takarítás közben.	Alacsony akkumulátor töltöttségi szintje. Kérjük, használat előtt töltsse fel a robotot.
A ventilátor rendellenes	A ventilátor rendellenes	Kérjük, próbálja meg kikapcsolni a készüléket, majd indítsa újra.
Kérjük, törölje le a jobb oldalon lévő helyzetérzéklőket.	A falkövető helyzetérzéklő érzéklő rendellenes	Kérjük, törölje le és tisztítsa meg a falat a helyzetérzéklő érzéklőt követve.
A radarfedelel megnyomták	A radarfedél beragadt	A lidar nyomva van vagy beragadt. Kérjük, helyezze át egy másik pozícióba, hogy elindulhasson
Az akkumulátor sérült vagy nincs beszerelve	Az akkumulátor töltés közben rendellenességet mutat	Az akkumulátor hőmérséklete túl magas vagy túl alacsony. Kérjük, használat előtt várja meg, amíg az akkumulátor hőmérséklete visszaáll a normál értékre.
A gép nem indítható el vagy rendellenes	Alacsony akkumulátor szint vagy rendellenes környezeti hőmérséklet	Az akkumulátor töltöttségi szintje alacsony. Kérjük, használat előtt töltsse fel. A környezeti hőmérséklet túl alacsony (0 °C alatt) vagy túl magas (50 °C felett). Kérjük, használja a terméket 0 °C ~ 40 °C közötti környezetben.

Hangjelzés/hiba jelenségek	Lehetséges okok	Megoldás
Nem tölthető fel	<p>1. A töltőállomás nem villamosított</p> <p>2. A töltő elektróda csúcsa piszkos</p> <p>3. A töltőelektróda hegye rosszul érintkezik</p>	<p>1. Kérjük, ellenőrizze, hogy a töltőalapot tápkábele csatlakoztatva van-e a tápegységhez.</p> <p>2. Rendszeresen tisztítsa meg a gép töltőelektróda hegyét és a töltőalapot töltőérzékelő fejét.</p> <p>3. Kérjük, szüntesse meg az oldalsó kefe vagy más idegen anyagok által okozott rossz érintkezést, és próbálja meg a gépet manuálisan átállítani.</p>
Az újratöltés sikertelen, a porgyűjtő bázis nem található	A töltőalapot el van zárva vagy túl messze van; a töltőalapot nincs csatlakoztatva a tápegységhez; a felmosóröngy-tartó alján idegen anyagok vannak, vagy a felmosóröngy fel van tekerve.	Kérjük, helyezze a töltőbázis a nyitott területre, és tegye a gépet a töltőalapot közelébe, hogy újra megpróbálja; kérjük, csatlakoztassa a töltőbázist a tápegységhez; kérjük, tisztítsa meg a felmosóröngy-tartó alját, és tegye rendbe a felmosóröngyöt.
Rendellenes viselkedés	Program kivétel	Kikapcsolás és újraindítás
Tisztítás közben rendellenes hangok hallatszanak	A főkefére/oldalkefére vagy a főkerékre tekeredett idegen anyag	Kérjük, kapcsolja ki a gépet a tisztításhoz
A tisztítási kapacitás csökken	A portartály megtelt, vagy a szűrőszita eltömődött, vagy a főkefe beakadt.	Kérjük, időben tisztítsa meg a porgyűjtőt, a szűrőszitát és a főkefét.
Rendszeres tisztítás nem működik	Alacsony akkumulátor	A rendszeres tisztítás csak akkor kezdhető el, ha a fennmaradó akkumulátortartalom szintje 30%-nál nagyobb. Kérjük, tartsa a gépet minden nap feltöltve.
Nem lehet csatlakozni az APP-hoz	Rendellenes Wi-Fi hálózat, rossz Wi-Fi jelszó vagy rendellenes APP	Kérjük, győződjön meg arról, hogy a jó-e a Wi-Fi jel a területen; vagy adja meg újra a Wi-Fi jelszót vagy állítsa vissza a Wi-Fi-t; töltse le és csatlakoztassa az APP legújabb verzióját.
A padló felmosó modul nem vagy csak kevés vizet használ.	Nincs elég víz a víztartályban, túl piszkos a felmosóröngy, vagy a felmosóröngy-tartó nincs a helyén.	Kérjük, ellenőrizze, hogy van-e víz a víztartályban; tisztítsa meg a felmosóröngyöt; és helyezze fel a felmosóröngyöt az utasításoknak megfelelően.
A padló felmosó modul túl sok vizet tesz ki.	A víztartály fedele nincs a helyén, és a vízkibocsátás a maximális értékre van beállítva.	Ellenőrizze, hogy a víztartály fedele a helyén van-e, és állítsa be a megfelelő vízmennyiséget az APP-ben.
A porgyűjtési teljesítmény romlik	A por felhalmozódik a szűrőben	Tisztítsa meg a szűrőt
Nem tér vissza a porgyűjtő töltőállomásra a fixpontos tisztítás vagy mozgás után.	A robot új térképet készít, vagy a távolság túl nagy.	A fixpontos tisztítás vagy hosszú távú mozgás után a robot új térképet készít. Ha a porgyűjtő töltőáram messze van, előfordulhat, hogy a robot nem tud automatikusan újratölteni. Kérjük, a töltéshez kézzel helyezze vissza a gépet a töltőállványra.

MEGJEGYZÉS

Ezt a berendezést tesztelték, és megállapították, hogy megfelel a B osztályú digitális eszközökre vonatkozó határértékeknek, az FCC-szabályok 15. része szerint. Ezeket a határértékeket úgy tervezték, hogy ésszerű védelmet nyújtsanak a káros interferenciával szemben a lakossági telepítésben. Ez a berendezés rádiófrekvenciás energiát termel, használ és sugározhat, és ha nem az utasításoknak megfelelően telepítik és használják, káros interferenciát okozhat a rádiótávközlésben. Ugyanakkor nincs garancia arra, hogy egy adott telepítésben nem lép fel interferencia. Ha ez a berendezés káros interferenciát okoz a rádió- vagy televízió vételben, ami a berendezés ki- és bekapcsolásával megállapítható, a felhasználónak javasoljuk, hogy próbálja meg az alábbi intézkedések közül egy vagy több intézkedéssel orvosolni az interferenciát:

- Írányítsa át vagy helyezze át a vevőantennát.
- Növelje a berendezés és a vevőkészülék közötti távolságot.
- Csatlakoztassa a készüléket egy olyan konnectorba, amelyik más áramkörön van, mint amelyikhez a vevőegység csatlakoztatva van.
- Forduljon segítségért a kereskedőhöz vagy egy tapasztalt rádió-/tévészerezelőhöz.

Figyelmeztetés: A készüléknek a megfelelőségért felelős rész által nem kifejezetten jóváhagyott módosításai vagy módosításai a felhasználónak a berendezés üzemeltetésére vonatkozó jogosultságát érvényteleníthetik.

FCC sugárterhelési nyilatkozat A készüléket úgy értékelték, hogy megfelel az általános rádiófrekvenciás expozíciós követelményeknek. A készülék korlátozás nélkül használható helyhez kötött/mobil (min20cm) expozíciós körülmények között.