

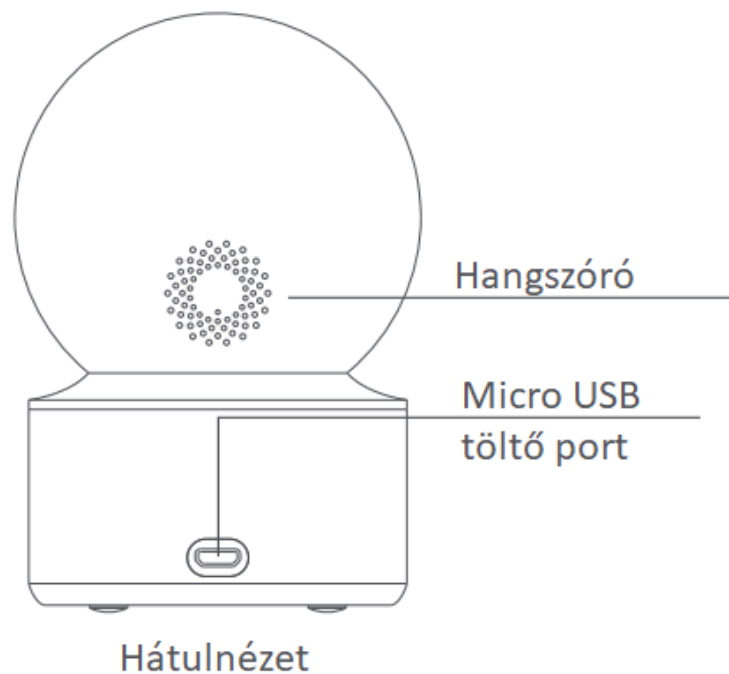
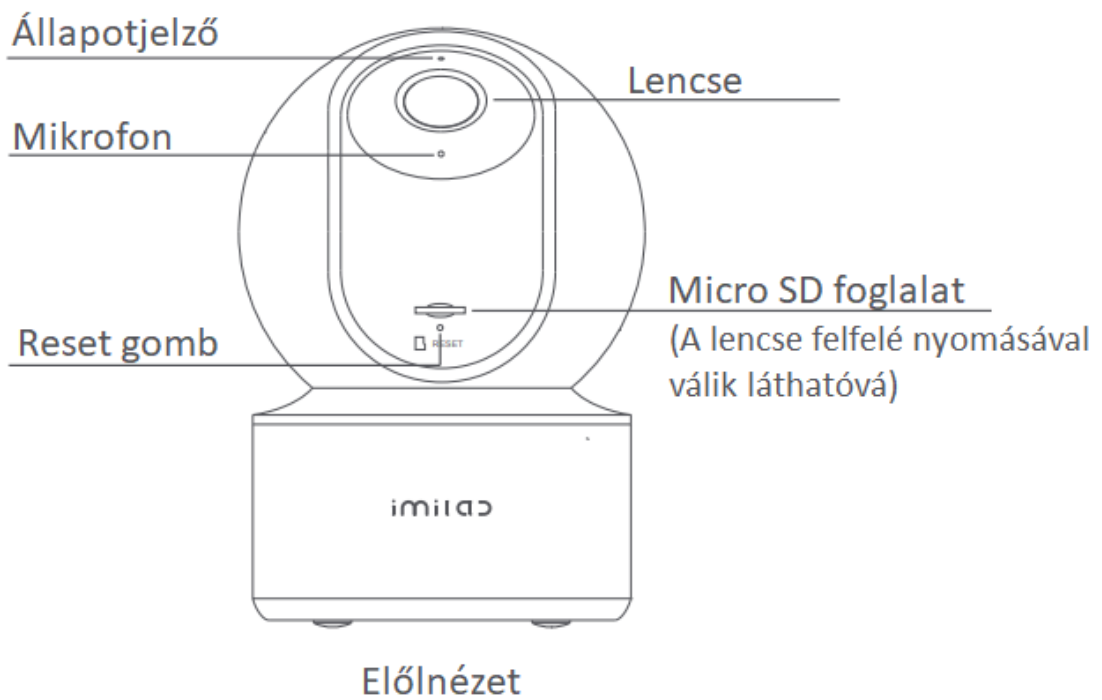
imilab

IMILAB C22 Beltéri biztonsági kamera

Használati útmutató

Termék bevezetése

A termék megjelenése



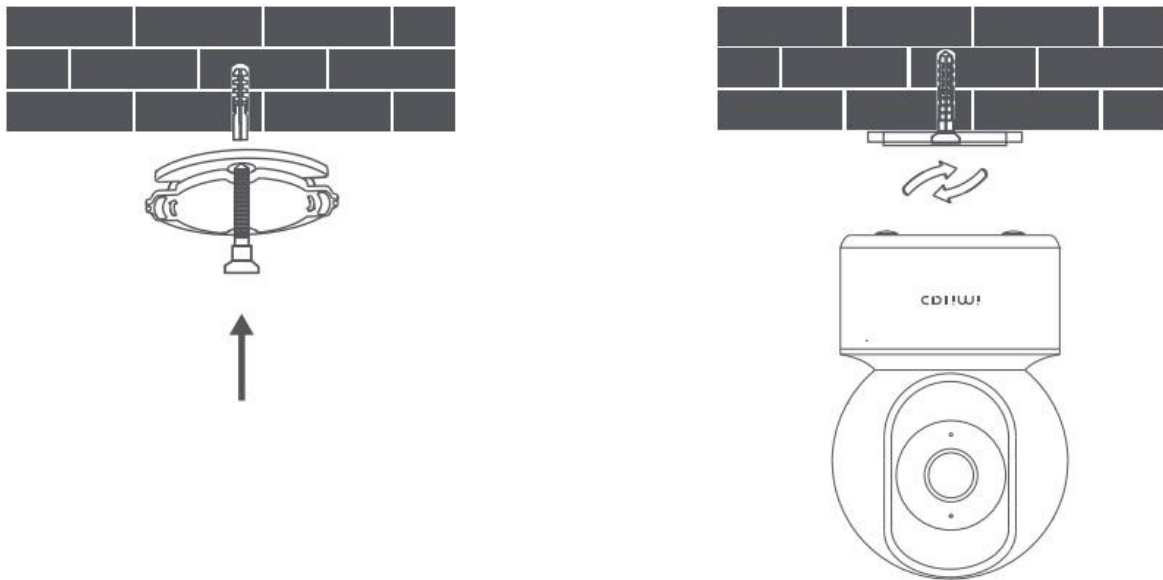
Csomag tartalma: IMILAB C22 x 1, tápkábel x 1, falra szerelhető tartozékcsomag x 1, felhasználói kézikönyv x 1

Az eszköz telepítése

Az IMILAB C22 sík felületekre, például íróasztalokra, étkezőasztalokra vagy dohányzóasztalokra helyezhető, de falra is felszerelhető.

Falra szerelés

1. Először egy ceruzával jelölje meg a talp rögzítőfuratainak helyét a falon, majd fúrjon két lyukat a megjelölt helyeken. Az egyes lyukak átmérője körülbelül 6 mm, a mélysége pedig körülbelül 30 mm.
2. Helyezze be a két műanyag tiplit a falba.
3. Helyezze az alaplapot a falra a nyilakkal előre néző oldalával. Helyezze be a csavarokat, majd húzza meg őket.
4. Igazítsa a kamera alján lévő barázdákat a kamerán lévő kiemelkedő részhez a talpazathoz, majd forgassa el az óramutató járásával megegyező irányba, amíg a helyére nem rögzül.



Óvintézkedés a kamera falra szereléséhez

A falnak legalább háromszor akkora súlyt kell elbírnia, mint a kamera teljes súlya.

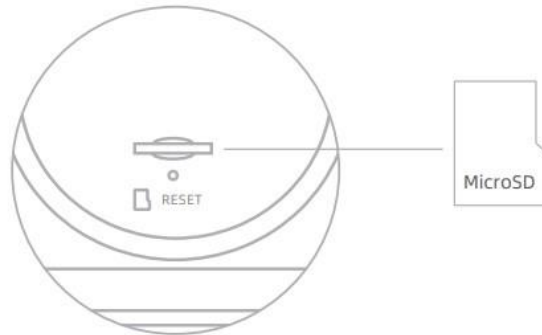
FIGYELMEZTETÉS

Az esetleges sérülések elkerülése érdekében a kamerát biztonságosan rögzíteni kell a mennyezethez vagy falhoz a szerelési utasításoknak megfelelően.

A készülék csatlakoztatása

MicroSD kártya telepítése

Győződjön meg róla, hogy a kamera ki van húzva. Állítsa az objektívet felfelé, amíg a microSD kártya foglalat láthatóvá válik, majd helyezze be a microSD kártyát a foglalatba (az oldalsó érintkezési pontokkal rendelkező oldalnak lefelé kell mutatnia).

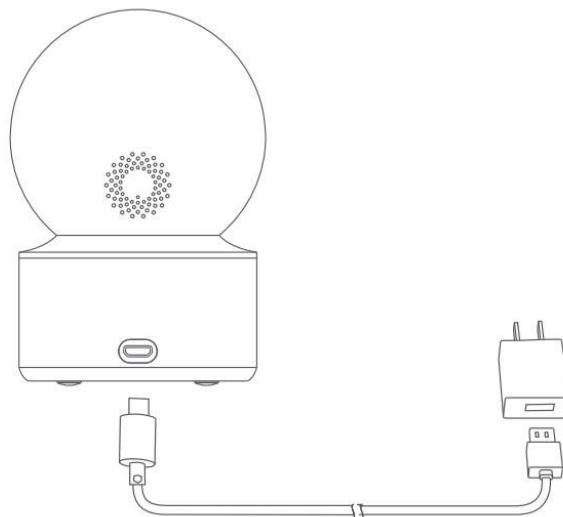


Megjegyzés:

Húzza ki a kamerát a microSD-kártya behelyezésekor vagy eltávolításakor. Kérjük, használjon minősített márkájú microSD-kártyát (a kamera csak a legfeljebb 64 GB kapacitású és FAT32 formátumú microSD-kártyákat támogatja, és a 64 GB vagy annál nagyobb kapacitású microSD-kártyákat használat előtt a Mi Home/Xiaomi Home alkalmazásban a kamera csatlakozó oldalán található "Beállítások > Tároló kezelése" menüponton keresztül FAT32 formátumra kell formázni). Ez ajánlott, hogy a microSD kártya olvasási/írási sebessége ne legyen kisebb, mint U1/10-es osztályú.

A készülék bekapcsolása

Az IMILAB C22 automatikusan bekapcsol, amint a tápkábelt behelyezi a a Micro-USB töltőportba.



1. Ha a jelzőfény narancssárgán villog, az azt jelenti, hogy a készülék sikeresen aktiválódott. Ellenkező esetben kérjük, állítsa vissza a készüléket.
2. Miután az IMILAB C22 készülék bekapcsolásra került, kérjük, ne próbálja meg erővel elforgatni a fejét. Ha a kamera helyzete helytelen, a beállításokat az alkalmazáson keresztül lehet elvégezni.

Jelzőlámpa

Folyamatosan kék színű: a csatlakoztatott/készülék állapota normális.

Kék villogás: hálózati hiba

Gyorsan villogó narancssárga: kapcsolatra vár

Lassan villogó narancssárga: rendszerfrissítés folyamatban

Csatlakozás a Mi Home alkalmazáshoz

Ez a termék a Mi Home alkalmazással működik, és a Mi Home alkalmazással vezérelhető. A Mi Home alkalmazás letöltéséhez és telepítéséhez szkennelje be a QR-kódot. Ha már telepítette a Mi Home alkalmazást, akkor a készülék csatlakoztatási oldalára kerül. A Mi Home alkalmazás letöltéséhez és telepítéséhez rákereshet a "Mi Home" kifejezésre egy alkalmazásboltban is. Nyissa meg a Mi Home alkalmazást. Koppintson a "+" gombra a jobb felső sarokban, és kövesse a képernyőn megjelenő utasításokat a készülék hozzáadásához.

* Az alkalmazást Európában (Oroszország kivételével) Xiaomi Home alkalmazásként emlegetik. A készüléken megjelenő alkalmazás nevét kell alapértelmezettnek tekinteni.

Megjegyzés: Az alkalmazás verziója frissülhetett, kérjük, kövesse az utasításokat az alkalmazás aktuális verziója alapján. Győződjön meg róla, hogy a kamera bekapcsol, és a hálózati kapcsolat stabil a csatlakozás során. A jelző narancssárgán villog gyorsan, amikor a kapcsolatra vár, majd kékre változik, ha a kamera sikeresen csatlakozott.

A gyári beállítások visszaállítása

Abban az esetben, ha megváltoztatjuk a hálózatot vagy a Xiaomi fiókot a Mi Home/Xiaomi Home alkalmazásban, amellyel a kamera párosítva van, nyomja meg és tartsa lenyomva a visszaállítás gombot finom tűvel körülbelül három másodpercig, amíg a kijelző gyorsan narancssárgán villog, ezáltal a kamera visszaállítja a gyári beállításokat. Ezután csatlakoztassa újra a kamerát az alkalmazáshoz.

Megjegyzés: A gyári beállítások visszaállítása nem törli a microSD kártyán lévő tartalmat.

Valós idejű megfigyelés

A Mi Home/Xiaomi Home alkalmazás kamera pluginjában megtekintheti a valós idejű megfigyelő képernyőt, beállíthatja a kép élességét, módosíthatja a kamera vízszintes és függőleges szögét, rögzítheti és felveheti a képernyőt, valamint távhívásokat kezdeményezhet.

Infravörös éjszakai látás

A fényérzékelő a környezet fényviszonyainak változása alapján az IR-CUT segítségével automatikusan át tudja kapcsolni a készüléket éjjellátó üzemmódba. A beépített infravörös éjjellátó fényekkel a kamera sötétben is tisztán rögzíthet képeket/videókat.

Visszajátszás

A kamera visszajátszás funkciója csak akkor érhető el, ha kompatibilis microSD-kártya van telepítve, vagy ha egy felhőalapú tárolási szolgáltatást vásárolt a kamerához.

Automatikus felügyelet

- Ha az otthoni felügyeleti asszisztens be van kapcsolva, a kamera videókat rögzít, ha emberi mozgást és változásokat észlel valós időben a területén belül megfigyelt területen. Ekkor értesítést kap az alkalmazáson.
- Az otthoni felügyeleti asszisztens funkciót a Mi Home/Xiaomi Home alkalmazáson belül engedélyezheti vagy tilthatja le a kamera bővítményében.
- Beállíthatja az egész napos, nappali, éjszakai vagy bármely más időpontban történő felügyeletet, igényeinek megfelelően. A riasztási érzékenység és a riasztási időintervallumok is testre szabhatók az alkalmazásban.



Videó megosztása

Az IMILAB C22 beltéri biztonsági kamera vezérlőfelületén a Mi Home-ban alkalmazásban a beállítások menüben beállíthatja az eszközt megosztott eszközként, és meghívhat másokat is a felvételek megtekintésére. A felhasználóknak le kell tölteniük a Mi Home alkalmazást és be kell jelentkezniük a Xiaomi fiókjába, hogy megtekinthessék a megosztott eszköz felvételeit.

Specifikációk

- Név: IMILAB C22
- Modell: CMSXJ60A
- Nettó súly: 239 g
- Felbontás: 2880 x 1620
- Vezeték nélküli kapcsolat: Wi-Fi IEEE 802.11 b / g / n / ax 2.4 GHz
- Bővíthető memória: memória: MicroSD kártya (legfeljebb 64 GB)
- Működési frekvenciatartomány: 2400-2483,5 MHz
- Maximális kimeneti teljesítmény: 18 dbm
- Input: 5V 2A
- Méretek: 108 * 76 * 76 mm
- Üzemi hőmérséklet: -10°C ~ 40°C

Óvintézkedések

- A készülék üzemi hőmérséklete -20 °C és 40 °C között van. Ne használja a készüléket, ha a hőmérséklet túl magas vagy túl alacsony.
- A jobb eredmény érdekében ne helyezze a fényképezőgépet üvegfelület, fehér színű fal vagy más tükröződő felület elé vagy mellé, mert ez a felvétel egyenetlen megvilágítását okozhatja az előtér és a háttér között, vagy túlexponált lehet.
- Győződjön meg arról, hogy az eszköz a Wi-Fi jel lefedettségén belül van. Helyezze el a készüléket jó Wi-Fi jelerősséggel rendelkező helyen. Ne helyezze a készüléket fémtárgyak, mikrohullámú sütő vagy egyéb olyan tárgyak közelébe, amelyek jel interferenciát okozhatnak.

WEEE ártalmatlanítási és újrahasznosítási információk



A termék helyes megsemmisítése. Ez a jelölés azt jelzi, hogy a terméket az EU-n kívül nem szabad más háztartási hulladékkal együtt elhelyezni. Az ellenőrizetlen hulladékártalmatlanítás következtében a környezetre vagy az emberi egészségre gyakorolt esetleges károk megelőzése érdekében felelősségteljesen újrahasznosítsa, hogy elősegítse az anyagi erőforrások fenntartható újrafelhasználását és fenntartható újrafelhasználását.

A használt eszköz visszaszolgáltatásához használja a visszavételi és gyűjtési rendszereket, vagy vegye fel a kapcsolatot azzal a kereskedővel, ahol a terméket vásárolta. Környezetbiztonsági újrahasznosítás céljából igénybe vehetik ezt a terméket.

EU-megfelelőségi nyilatkozat

A Shanghai Imilab Technology Co., Ltd. ezennel kijelenti, hogy az IMILAB EC22 kamera típusú rádióberendezés megfelel a 2014/53/EU irányelvnek.

Gyártó: Shanghai Imilab Technology Co., Ltd. Cím: Room 001A, Floor 11, Block 1, No. 588 Zixing Road, Minhang District, Shanghai, Kína

Az EU-megfelelőségi nyilatkozat teljes szövege a következő címen érhető el:
<https://www.imilabglobal.com/pages/eu-declaration-of-conformity>