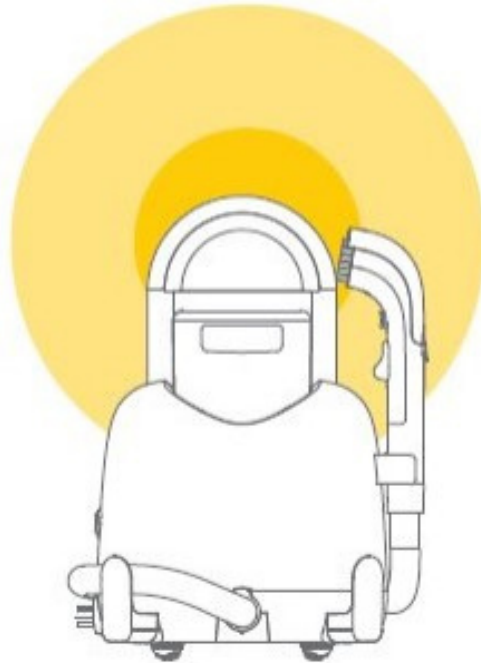


deerma



Deerma BY200 szívó porszívó

## Használati utasítás

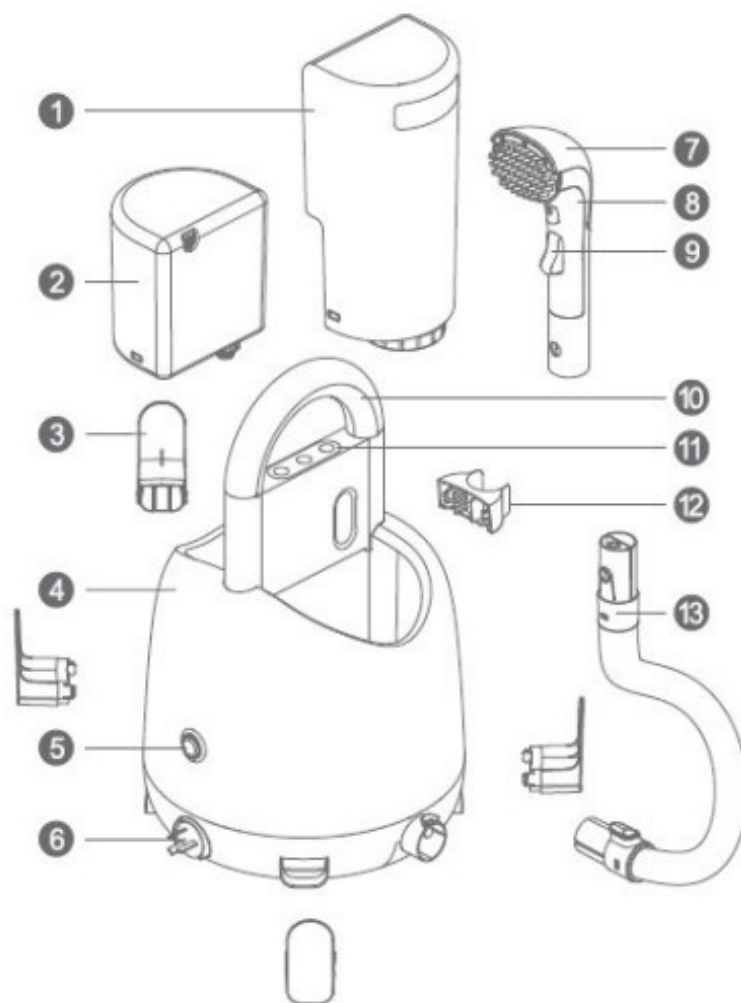
Kérjük, használat előtt figyelmesen olvassa el a használati útmutatót.  
Ezen kívül ezek az utasítások a következő weboldalon is elérhetők: <http://www.deerma.com>.

## Óvintézkedések

A termék elektromos készülék. Kérjük, figyelmesen olvassa el a használati utasítást, és a terméket az utasításoknak megfelelően üzemeltesse. Bármilyen, az utasításoknak nem megfelelő művelet károsíthatja a terméket vagy sérülést okozhat. A termék kizárólag háztartási használatra készült, ipari vagy kültéri használatra nem. Kérjük, vegye figyelembe a következőket:

1. A terméket nem használhatják fizikai, érzékszervi vagy szellemi fogyatékkal élő személyek, az elektromossággal kapcsolatos alapvető ismeretekkel nem rendelkező személyek és gyermekek felnőtt felügyelete nélkül.
2. A terméket nem szabad vízbe vagy más folyadékba meríteni.
3. Az áramütés elkerülése érdekében a termék hálózati csatlakozóját vagy elektromos szigetelését távol kell tartani a nedves ujjaktól vagy más testrészektől.
4. A sérült tápkábelt szakembernek, karbantartónak vagy hasonló részlegnek kell kicserélnie a veszély elkerülése érdekében.
5. Használat közben a légkábeleket és a mozgó alkatrészeket tartsa távol a hosszú hajaktól, széles ruháktól, ujjaktól és más testrészektől.
6. Az áramütés elkerülése érdekében nem szabad fémhuzalokat (például csapokat, vékony vashuzalokat, rézhuzalokat stb.) behelyezni.
7. A terméket csak szakképzett szakemberek javíthatják vagy szerelhetik szét.
8. Ha a terméket nem használja, húzza ki a hálózati csatlakozót, hogy elkerülje az elektromos szivárgás vagy rövidzárlat okozta tüzet vagy más baleseteket.
9. Ha a termék használata közben rendellenesség lép fel, azonnal húzza ki a hálózati csatlakozót, és a megoldás érdekében forduljon a vállalat vevőszolgálati központjához.
10. A termék használata után időben tisztítsa meg a szennyezett víztartályt, hogy megakadályozza a légvezetékek eltömődését, mert félő, hogy a légvezetékek eltömődése a szívóteljesítmény csökkenését és a motor túlmelegedését okozza, és így lerövidíti a termék élettartamát.
11. A termék csak beltéri ágyakra, kanapákra és takarókra alkalmazható, és előfordulhat, hogy más anyagokon történő használat esetén nem éri el az elvárt teljesítményt.
12. Ne rázza a terméket használat közben, hogy a szennyeződések ne kerüljenek a motorba.
13. A termékben esetlegesen előforduló kis mennyiségű víz a termék tesztelésének eredménye és normális.
14. Vigyázzon a forró víz okozta leforrázásra a használat során.
15. A tömlőt rendszeresen ellenőrizni kell, és ha sérült, nem szabad használni.
16. Ügyelni kell arra, hogy folyadék ne kerüljön az elektromos alkatrészeket tartalmazó készülékbe, például a sütő belsejébe.
17. A hálózati csatlakozót használat után és a termék karbantartásakor ki kell húzni.
18. A tiszta víztartályt tiszta vízzel kell feltölteni.
19. A tápkábel feltekeréséhez először kapcsolja ki a terméket, húzza ki a dugót, majd óvatosan tekerje fel a tápkábelt.

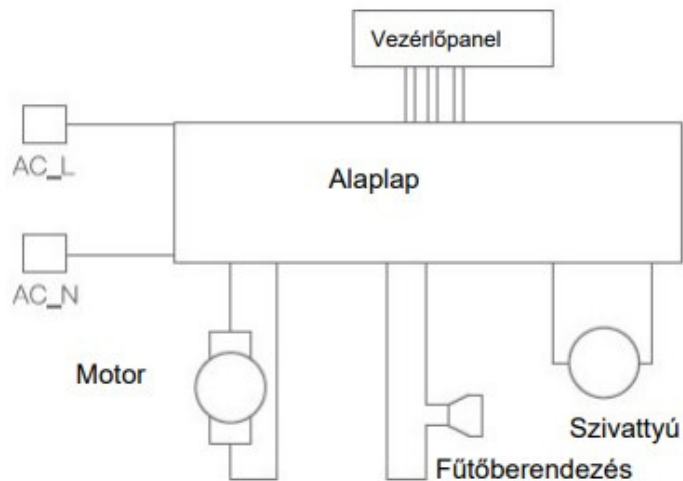
## Termékleírás



1. Szennyezett víztartály
2. Tiszta víztartály
3. Tömlőcsatlakozó
4. Terméktest
5. Nyomógomb a tápkábel behúzásához
6. Hálózati csatlakozó
7. Átlátszó fedél
8. Kefefej
9. Vízkimelő gomb
10. Fogantyú
11. Gomb panel
12. Kefefej rögzítés
13. Tömlőszerelvény

## Csatlakozási diagram

Ez az ábra csak illusztrációs célokat szolgál, és előzetes értesítés nélkül frissíthető. Ez a fizikai termékre vonatkozik. A diagram végleges értelmezésének jogát a Társaság fenntartja.



## Termékleírások

Termék neve: Deerma szívó porszívó Névleges

feszültség/frekvencia: 220-240V~/50Hz

Szívóteljesítmény: 220-240V~/50Hz: 400W

Szennyvíztartály kapacitása: Szennyezett víz:

1,400mL Vákuum: 1,400mL: 11.5kPa

Modell: BY200

Bemeneti teljesítmény: 850W

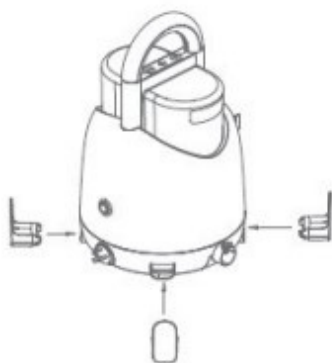
Tiszta víz tartály kapacitása: Tiszta víz tartály

kapacitása: 1,600mL

## A csomagolás tartalma

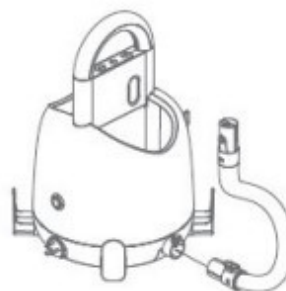
Főegység x1  
Kefefej szerelvény x1  
Tömlőszerelvény x1  
Tömlőcsatlakozó x4  
Tiszta víztartály szerelvény x1  
Szennyezett víztartály szerelvény x1 Felhasználói kézikönyv x1

## Működési módok



Használat előtt szerelje össze a főegységet:

1. Nyissa ki a csomagolást, vegye ki a főegységet, és helyezze be a négy tömlőcsatlakozót a főegység megfelelő helyére.



2. Helyezze a tömlőegységet a megfelelő helyre a főegységben, és ügyeljen arra, hogy ne fordítva húzza ki.

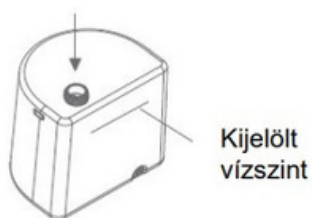
## A termék kezelése



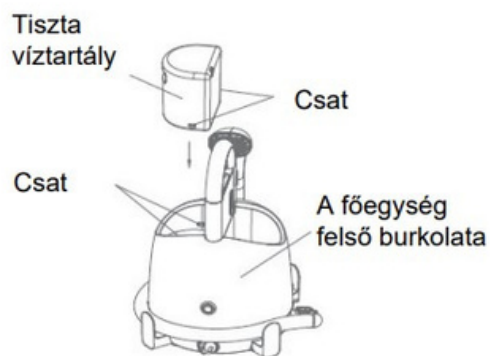
3. Helyezze be a kefefejegységet a tömlő másik végébe, és ügyeljen arra, hogy az ne húzódjon ki a másik irányba.



4. Nyissa ki a tiszta víztartály fedelét a fenti ábrának megfelelően.

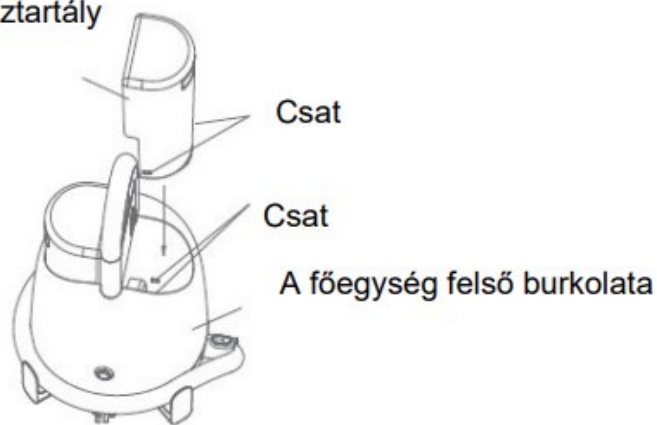


5. Töltse meg a tiszta víztartályt, és győződjön meg arról, hogy a megtöltött tartály nem áll a tervezett vízszint felett.



6. A víz feltöltése után húzza meg a dugót, és helyezze a tiszta víztartályt a főegység felső házába a fenti ábrának megfelelően.

A szennyvíztartály  
egy része



7. Helyezze a szennyezett víztartályt a főegység felső házába a fenti ábrának megfelelően.

Üzembe helyezés és üzemeltetés

#### 8. Funkcionális leírások

- 1) Kapcsolja be a készüléket úgy, hogy készenléti állapotban legyen.
- 2) Bekapcsológomb: a bekapcsológomb óvatos megnyomásával elindítja a száraz/nedves motort (alacsony fordulatszámon), a szivattyút és a fűtőberendezést, a (fehér) kijelző világít; a bekapcsológomb ismételt megnyomásával leállítja a száraz/nedves motort, a szivattyút és a fűtőberendezést; a kijelző kialszik.
- 3) MAX gomb: a termék bekapcsolásakor a motor alacsony sebességgel működik, és a jelzőfénye világít (fehér). Ha ezt a gombot megnyomja, a motor nagy sebességgel működik, és a jelzője világít (piros) stb.
- 4) Normál/melegvíz üzemmód gomb: amikor a termék be van kapcsolva, a fűtőberendezés működik, és fényjelzője pirosan világít. Ennek a gombnak a megnyomásával a fűtőberendezés kikapcsol, jelzője világít (fehér), stb.

## 9. Üzembe helyezés

Győződjön meg arról, hogy a tiszta víztartály és a szennyezett víztartály megfelelően van-e felszerelve, van-e víz a tiszta víztartályban, és a tömlő és a kefefej megfelelően van-e felszerelve; majd tekerje ki a tápkábelt, és dugja be a dugót a konnektorba úgy, hogy a készülék készenléti állapotban legyen.



## 10. Művelet

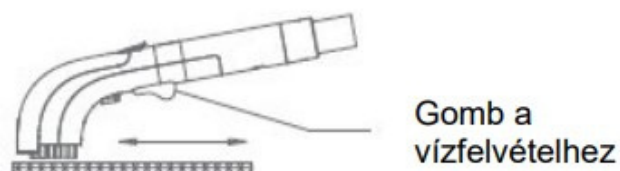
1) A készülék működési állapotának elindításához óvatosan kattintson a bekapcsológombra, amelynek kijelzője fehéren világít. Ekkor a termék alapértelmezett üzemmódban van, azaz a fűvókából víz permeteződik, és a porszívómotor alacsony fordulatszámon működik.

### Bekapcsológomb





2) A kefejezet az egyik kezével fogva, vízszintesen a tisztítandó felületre helyezze, ujjával nyomja meg a vízfelvétel gombot, hogy a tisztítandó felületet benedvesítse, majd a kefét előre-hátra mozgatva tisztítsa meg a felületet. Amikor már nincs szükség vízre, engedje fel a vízfelvétel gombot.



3) Ha normál hőmérsékletű vizet használ, óvatosan kattintson a normál/melegvíz kapcsoló gombra, és amikor a jelzőfény fehéren világít, nyomja meg a vízfelvétel gombot a normál hőmérsékletű víz permetezéséhez.

Normál/melegvíz  
gomb

Normál/melegvíz  
gomb



4) A szívás növeléséhez óvatosan kattintson a MAX gombra, amikor az pirosan világít.

MAX gomb

MAX gomb

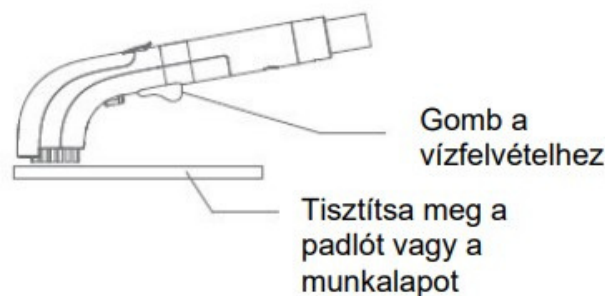


5) Működés közben a normál/melegvíz gomb piros színénél forró vizet, a fehér színű gombnál pedig normál hőmérsékletű vizet permetez; a motor nagy sebességgel működik, amikor a MAX gomb piros, és alacsony sebességgel, amikor a fehér színű gomb van. Amikor befejezte a munkát, óvatosan nyomja meg a bekapcsológombot, hogy a készülék készenléti üzemmódba kerüljön. Ha a terméket nem kívánja tovább használni, húzza ki a hálózati csatlakozót.

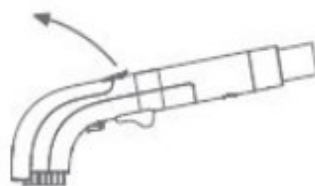
## Tisztítás és karbantartás

### A belső kábelek tisztítása

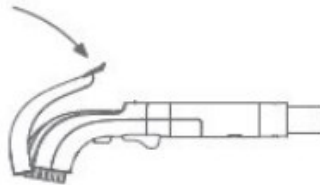
1. Győződjön meg róla, hogy a tiszta víztartályban tiszta víz van, és a termék be van kapcsolva; majd fogja meg a kefefejét a kezével, helyezze a kefét vízszintesen egy tiszta felület vagy munkalap közelébe, és nyomja meg ujjával a vízfelvétel gombot a termék beépített vezetékének tisztításához. A tisztítás során a jobb tisztítási eredmények érdekében válthat a normál vagy forró víz, valamint a magas vagy alacsony motorsebesség között.



2. Ha foltok vannak az átlátszó kefefej fedelén, először húzza ki a hálózati csatlakozót, majd húzza ki az átlátszó fedelet a nyílnak megfelelően, majd mossa ki külön.

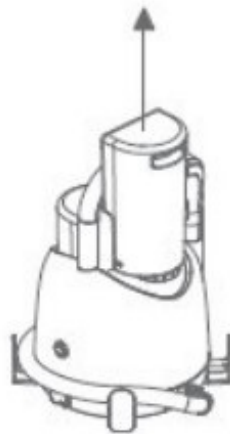


3. Szárítsa meg az átlátszó burkolatot egy ruhával vagy a levegőn, majd illessze vissza a kefefejre.

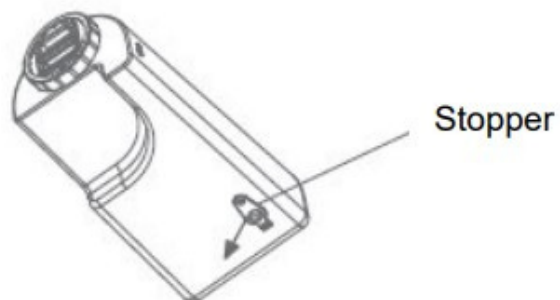


A szennyezett víztartály tisztítása

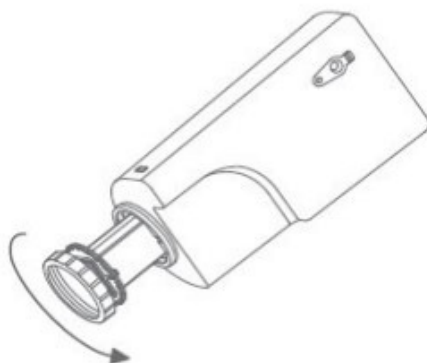
1. Emelje le a szennyezett víztartályt függőlegesen a főegységről.



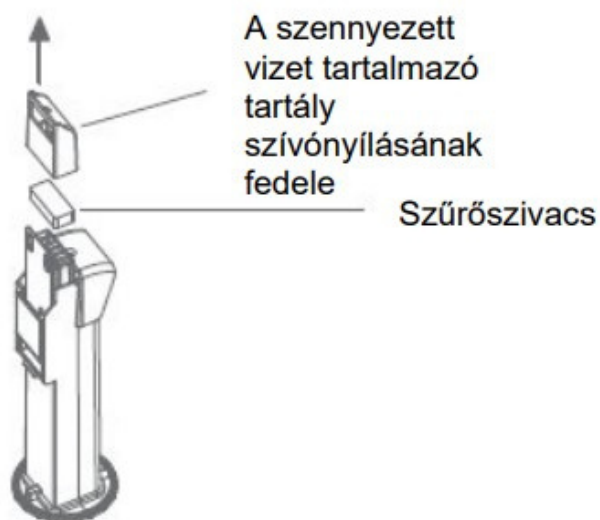
2. Csavarja le a szennyezett víztartály dugóját, öntse ki a tartalmát, majd helyezze vissza a dugót a tartályra.



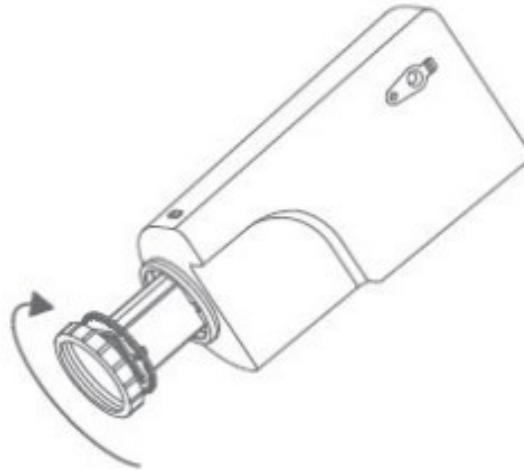
3. Nyissa ki az alsó fedelet, vegye ki a belső alkatrészeket, majd mossa le a tartályt és a belső alkatrészeket tiszta vízzel.



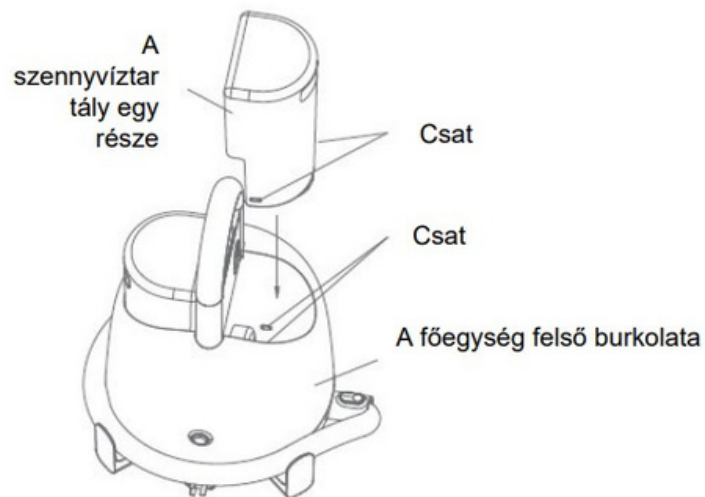
4. Húzza le a szennyezett víztartály szívónyílásának fedelét a belső alkatrésztől a fentiek szerint, vegye ki a szűrőszivacsot, mossa meg és szárítsa meg, majd szerelje vissza a szűrőszivacsot és a szennyezett víztartály szívónyílásának fedelét.



5. Szárítsa meg a belső alkatrészeket és a szennyezett víztartályt egy fúvó segítségével vagy a levegőn, majd szerelje vissza a belső alkatrészeket a szennyezett víztartályba, és húzza meg a fedelet.



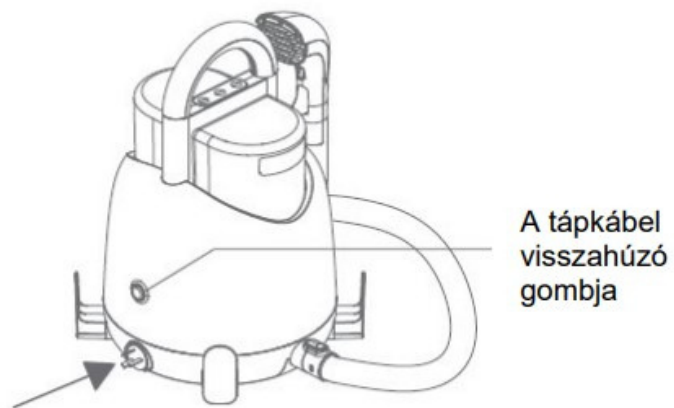
6. Helyezze a szennyezettvíztartály-szerelvényt a főegység felső házába a fenti ábrának megfelelően.



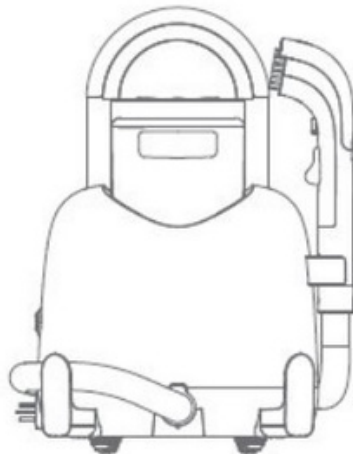
Az egész termék külső felülete száraz vagy enyhén nedves ruhával törölhető le. Ne felejtse el eltávolítani a dugót a tisztítás előtt.

## Tárolás

1. Ha a terméket hosszabb ideig nem használja, nyomja meg erősen a behúzó gombot, hogy a tápkábelt a fenti ábrának megfelelően behúzza a termékbe.



2. A tömlőt és a kefejezt a fentiek szerint helyezze el és tárolja jól szellőző és száraz helyen.



## Hibaelhárítás

Figyelmeztetés: A hibaelhárítás előtt húzza ki a tápegységet, és húzza ki a dugót az aljzatból.

Probléma	Elemzés	Megoldás
A kefe szívóereje gyenge.	A szennyezett víztartály megtelt.	Ürítse ki a szennyezett víztartályt.
	A kábel eltömődött.	Ellenőrizze, hogy a kábel eltömődött-e, és tisztítsa meg.
	A termék túl sokáig működik.	Kapcsolja ki a készüléket, és hűtse le több mint 10 percig, mielőtt újra használná.
A fúvókából nem spriccel víz.	A tiszta víztartályban vízhiány van.	Töltse meg a tiszta víztartályt tiszta vízzel.
A termék nem működik egy gombnyomással.	A hálózati csatlakozó nincs behelyezve az aljzatba.	Helyezze be a hálózati csatlakozót az aljzatba.
A meleg víz nem permeteződik, és a normál/melegvíz gomb és a MAX gomb egyidejűleg pirosan villog.	Az NTC hőmérséklet-érzékelő nem működik.	Vegye fel a kapcsolatot az ügyfélszolgálattal, majd javítás céljából küldje vissza a terméket a szervizközpontba.

Ha a hiba továbbra is fennáll, a hiba elhárítása érdekében vegye fel a kapcsolatot a vállalat hivatalos karbantartó részlegével.

## Környezetvédelem



Az európai uniós irányelvvvel összhangban címkézett elektronikai hulladékot nem szabad más települési hulladékkal együtt elhelyezni. A hulladékot elkülönítve kell gyűjteni és a kijelölt pontokon újrahasznosítani. A megfelelő ártalmatlanítással megelőzheti a környezetre és az emberi egészségre gyakorolt esetleges negatív következményeket. A használt berendezések gyűjtési rendszere megfelel a hulladékártalmatlanításra vonatkozó helyi környezetvédelmi előírásoknak. Erről a témáról részletes tájékoztatást az önkormányzatnál, a hulladékkezelő telepen vagy a termék vásárlása szerinti üzletben kaphat. A termék megfelel az Európai Unió (EU) úgynevezett új megközelítésű, biztonsági, egészségügyi és környezetvédelmi kérdésekre vonatkozó irányelveinek, amelyek meghatározzák a felderítendő és megszüntetendő veszélyeket.



Ez a dokumentum a gyártó által készített eredeti használati utasítás fordítása.

A terméket a felhasználónak rendszeresen karbantartania (tisztítania) kell, vagy a felhasználó költségén és saját költségén szakszervizben. Amennyiben a használati utasításban nincs a szükséges ciklikus karbantartási vagy szervizelési műveletekre vonatkozó információ, a termék fizikai állapotának a fizikailag új terméktől való eltérését rendszeresen, legalább hetente egyszer értékelni kell. Ha bármilyen eltérést észlelnek vagy találnak, sürgősen meg kell tenni a karbantartási (tisztítási) vagy szervizintézkedéseket. A megfelelő karbantartás (tisztítás) és az eltérő állapot észlelésekor történő reagálás elmulasztása a termék maradandó károsodását eredményezheti. A garanciavállaló nem felel a gondatlanságból eredő károkért.

### LI-ION akkumulátorok esetén

A készülék LI ION (lítium-ion) újratölthető akkumulátorral van felszerelve, amely a finális és kémiai felépítéséből adódóan idővel és a használat során öregszik. A gyártó a maximális üzemidőt laboratóriumi körülmények között adja meg, ahol a készülék számára optimális működési feltételek vannak jelen, és maga az akkumulátor új és teljesen feltöltött. A valóságban az üzemidő eltérhet az ajánlatban megadottaktól, és ez nem a készülék hibája, hanem a termék jellemzője. Az akkumulátor maximális élettartamának fenntartása érdekében nem ajánlott az akkumulátort 3,18 V-nál vagy a teljes kapacitás 15%-ánál kisebb feszültségre lemeríteni. Alacsonyabb értékek, például 2,5V egy cellánál tartósan károsítja azt, és erre a garancia nem terjed ki. Ha egy hónapnál hosszabb ideig nem használja az akkumulátort vagy az egész készüléket, töltsse fel az akkumulátort 50%-ra, és kéthavonta rendszeresen ellenőrizze a töltöttségi szintjét. Az akkumulátort és a készüléket száraz, naptól és negatív hőmérséklettől védett helyen tárolja.

### LIPO akkumulátorok esetén

A készülék LI PO (lítium-polimer) akkumulátorral van felszerelve, amely a fizikai és kémiai felépítéséből adódóan az idő múlásával és a használat során öregszik. A gyártó a maximális működési időt laboratóriumi körülmények között adja meg, ahol a készülék számára optimális működési feltételek vannak jelen, és maga az akkumulátor új és teljesen feltöltött. Az üzemidő a valóságban eltérhet az ajánlatban megadottaktól, és ez nem a készülék hibája, hanem a termék jellemzője. Az akkumulátor maximális élettartamának megőrzése érdekében nem ajánlott az akkumulátort 3,5 V vagy a teljes kapacitás 5%-a alá lemeríteni. Az alacsonyabb értékek, például 3,2V egy cellánál tartósan károsítja azt, és erre a garancia nem terjed ki. Ha egy hónapnál hosszabb ideig nem használja az akkumulátort vagy az egész készüléket, töltsse fel az akkumulátort 50%-ra, és kéthavonta rendszeresen ellenőrizze a töltöttségi szintjét. Az akkumulátort és a készüléket száraz, naptól és negatív hőmérséklettől védett helyen tárolja.