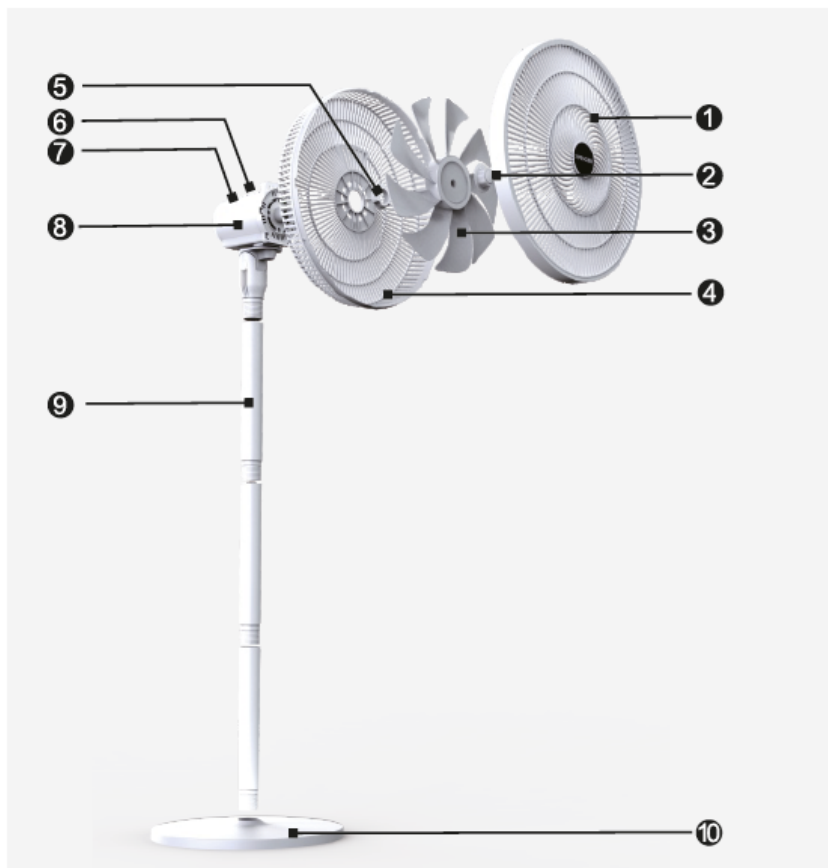


Függőleges ventilátor

Deerma

Használati utasítás
DEM-FD10W

A készülék felépítése



❶ Címlap

❷ Hátsó fedél

❸ Készülék
vezérlőgomb

❹ Bázis

❺ Ventilátorlapát
csavar

❻ Ventilátorvédő
csavar

❼ Motor

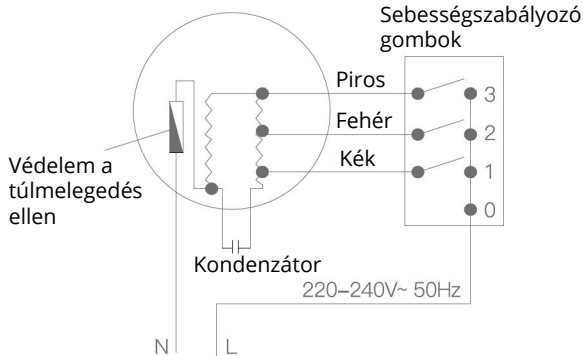
❶ Ventilátorlapátok

❷ Oszillációs gomb

❸ Cső

Eszközdiagram

Az ábra csak tájékoztató jellegű, és a gyártó bármikor frissítheti. A gyártó fenntartja a végső értelmezés jogát.



Karbantartás és tisztítás

A karbantartás előtt kapcsolja ki a ventilátort.

1. A ventilátoron lévő olajfoltokat a lehető leghamarabb tisztítsa meg, hogy elkerülje a ház elszíneződését.
2. A karbantartás és tisztítás után helyezze vissza a készülék minden egyes alkatrészét a csomagolásban a megfelelő helyre.
3. Csak külső tisztítást és karbantartást végezzen a ventilátoron.
4. Semleges tisztítószerekkel és tiszta, puha ruhával törölje át a ventilátort.
5. Ne öblítse le a készüléket közvetlenül vízzel.
6. A ventilátort ne törölje le oldószerekkel, savakkal, olajokkal stb. a ház elszíneződésének elkerülése érdekében.



Paraméterek

Termék neve: Független ventilátor

Termékmodell: DEM-FD10W

Névleges feszültség: 220-240~

Névleges teljesítmény: 60 W

Névleges frekvencia: 50 Hz

Méret: 445 x 410 x 1340 mm

A csomag tartalma: készülék, használati utasítás

Problémamegoldás

Megjegyzés: A hibaelhárítás előtt kapcsolja ki a ventilátort, és válassza le a tápellátást.

A készülék nem kapcsol be

Lehetséges okok:

1. A kábel nincs csatlakoztatva vagy nincs megfelelően csatlakoztatva
2. A be/kikapcsoló gombot nem nyomta meg senki.
3. A ház sérült

Megoldás:

1. Óvatosan csatlakoztassa vissza a kábelt.
2. A ventilátor elindításához nyomja meg a készülék be/ki gombját.
3. Forduljon a szervizközpontjához javítás céljából.

A készülék nem kapcsolható ki

Lehetséges ok: a ventilátor megsérült

Megoldás: forduljon az ügyfélszolgálathoz javítás céljából.

Szokatlan zaj a készülék bekapcsolásakor

Lehetséges okok:

1. A ventilátorlapát hátulján lévő furat nem illeszkedik a motorcsapba.
2. A ventilátorvédő eldeformálódott, és blokkolja a készüléket.

1. Megoldások:

1. Javítsa ki a ventilátor hátulján lévő mélyedést a motorcsatlakozó illesztéséhez.
2. Forduljon a szervizhez javítás céljából.

Ne szerelje szét a készüléket saját maga, és ne próbálja megjavítani, ha a probléma továbbra is fennáll. Ebben az esetben forduljon a szervizhez.

Szerelés

Egy asztali ventilátor 1 elemet, míg egy padlóventilátor 1 ~ 3 elemet használ.

1. Vegye ki a ventilátort a csomagolásból. Fit az oszlop hornyolt végét a megfelelő a talp közepén, és lassan csavarja be a talpat az óramutató járásával megegyező irányban, amíg a talp és az oszlop és lassan csavarja az óramutató járásával megegyező irányba, amíg az alap és az oszlop össze nem kapcsolódik és rögzül egymáshoz.

Megjegyzés: A hozzászólások száma a következők szerint változik a ventilátor modellje. Telepíthet egy másik a kívánt magasságtól függően több oszlopot lehet telepíteni elérendő.

2. A ventilátorfejet már gyárilag felszerelték gyárilag telepítve. Távolítsa el a fejet, illessze az oszlophoz és csavarja be óvatosan.

3. Szerelje fel a ventilátor védőburkolatát. Távolítsa el a hátsó fedelet, és szerelje fel a fejre a fejhez illesztve. A csavarfuratokat. Fordítsa el a csavarokat az óramutató járásával megegyező irányban.

4. Vegye ki a ventilátorlapátokat, helyezze be őket a motortengelybe, igazítsa a ventilátorlapátok közepén lévő lyukat a tűt a fejre, majd nyomja meg a ventilátor lapátokat a ventilátor lapátjait teljesen befelé, hogy a teljes illik. Csavarja be a penge rögzítőanyát a a motor tengelye az óramutató járásával ellentétes irányban az óramutató járásával megegyező irányban, és húzza meg.

5. Igazítsa vízszintesen az elülső burkolaton lévő lyuk helyzetét a hátsó burkolat kiemelkedéséhez, majd a rögzítéshez forgassa el az óramutató járásával megegyező irányba. Ezután húzza meg a csavart a fedelek alján.

6. Miután meggyőződött arról, hogy minden csatlakozó rögzítve és reteszelve van, helyezze a ventilátort egy stabil felületre, állítsa be a magasságát és az irányát, majd kapcsolja be és válassza ki a kívánt üzemmódot.

7. Az üzemmódtárca kiválasztásával különböző szélesebességeket választhat. Az oscillációs kapcsolóval kiválasztható a szélirány.

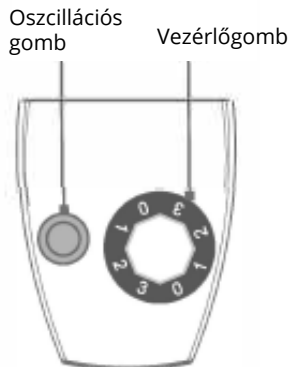


Használati utasítás

A mechanikus modell sebességbeállításai.
Válassza ki a megfelelő sebességet a tárcsával.

OFF - ventilátor kikapcsolva

- 1 - alacsony sebesség
- 2 - közepes sebesség
- 3 - nagy sebesség



Szellőzési irány beállítása: Válassza ki a szellőzés irányát a kapcsoló meghúzásával.

Húzza a rögzített szellőzési irány beállításához.

Nyomja meg a ventilátor forgásirányának beállításához.

Figyelmeztetések

- Ellenőrizze, hogy a feszültség, amelyre a terméket csatlakoztatja, megfelelő-e a készülékhez.
- A sérült kábeleket szervizben kell kicserélni - ne használja a terméket, ha bármelyik kábel sérült.



- Ne használja a ventilátort, ha az 10°-nál jobban meg van dőlve, vagy ha vízszintesen van elhelyezve. Hagyja a ventilátort egy vízszintes felületen.
- Ne hagyja a készüléket közvetlenül a konnektor mögött.
- Ne húzza ki a kábelt nedves kézzel - fennáll az áramütés veszélye.

- Ne tegye a kezét vagy idegen tárgyakat a függönybe, amíg a ventilátor működik. Ez sérülést vagy a pengék károsodását eredményezheti.

- Húzza ki a készüléket a hálózathoz, ha hosszabb ideig nem kívánja használni.

- A ventilátor nem olyan személyek (beleértve a gyermekeket is) általi használatra szolgál, akiknek fizikai, érzékszervi vagy szellemi korlátai akadályozhatják a készülék használatát.

- Tisztítsa meg a ventilátor felületét egy puha, szappanos ruhával óvatosan átitatott ruhával. Ne mossa a készüléket maró anyagokkal (pl. benzinnel vagy alkohollal).

- Ne telepítse vagy használja a ventilátort függönyök vagy más olyan tárgyak közelében, amelyekbe a ventilátor belegabalyodhat. Ne hagyja a készüléket egyetlen felületen sem.

- Ne használja a készüléket magas hőmérsékletű, páratartalmú vagy jelentős por koncentrációjú helyiségekben.

- Használat előtt győződjön meg arról, hogy a tápkábel semmilyen módon nem sérült.
- Ne hajlítsa vagy rángassa a kábelt.
- Kapcsolja ki a ventilátort, és válassza le a tápegységről, ha áramszünet van, vagy ha a készüléket egy másik helyre szeretné áthelyezni.



- A ház eltávolítása előtt kapcsolja ki a ventilátort.
- Bekapcsolt állapotban ne mozgassa a ventilátort. Ne változtassa meg erőszakkal a ventilátor felső részének irányát és helyzetét sem, mert ez károsíthatja a belső alkatrészeket.

- Ne csatlakoztassa a ventilátort a tápegységhez, ha még nincs teljesen összeszerelve.

- Kapcsolja ki először a ventilátort, mielőtt leválasztja a csatlakozót a tápegységről. Ne rángassa meg a kábelt - ez rövidzárlathoz, áramütéshez vagy akár áramütéshez is vezethet tűz.



- A gyermekeket felügyelni kell, hogy ne játszanak a készülékkel.

- Ezt a készüléket 8 éves kortól és idősebb gyermekek, valamint korlátozott fizikai, érzékszervi vagy szellemi képességekkel rendelkező, illetve tapasztalat és ismeretek hiányában nem rendelkező személyek használhatják, ha felügyeletet vagy oktatást kaptak a készülék biztonságos használatára vonatkozóan, és megértették az ezzel járó veszélyeket. Gyermekek nem játszhatnak a készülékkel. Gyermekek csak 8 év felett és felügyelet mellett végezhetnek tisztítást és karbantartást. Tartsa a készüléket és annak vezetékét 8 év alatti gyermekek elől elzárva.



Környezetvédelem



Az Európai Unió irányelvének megfelelően felcímkézett elektronikai berendezések hulladéka, nem keverhető más települési hulladékkal. A következőkre vonatkozik szelektív gyűjtés és újrahasznosítás a kijelölt gyűjtőhelyeken. Azzal, hogy biztosítja, hogy A termék megfelelő ártalmatlanításának biztosításával Ön segít megelőzni a lehetséges negatív következményeket a környezet és az emberi egészség szempontjából. Hulladékgyűjtő rendszer A használt berendezések gyűjtőrendszere megfelel a hulladékártalmatlanításra vonatkozó helyi környezetvédelmi előírásoknak a hulladék ártalmatlanítására. A témával kapcsolatos részletes információk a következő címen szerezhetők be Részletesebb információért forduljon az önkormányzathoz, a szállítójához vagy ahhoz az üzlethez, ahol a termék forgalmazása történik. az üzlet, ahol a terméket vásárolta.



A termék megfelel az Európai Unió (EU) úgynevezett új megközelítésű irányelveinek a biztonsági kérdésekre vonatkozó követelményeinek, egészség- és környezetvédelem, meghatározva a felderítendő és megszüntetendő veszélyeket.

Jótállási jegy

Importőr neve és címe: INNPRO Robert Błędowski, ul. Rudzka 65c, 44-200 Rybnik, Lengyelország

Terméket értékesítő eladó (forgalmazó, a jogszabályi jótállás kötelezettje) neve és címe:

Vásárlás napja (szerződéskötés) és fogyasztó részére történő átadás:

Számlaszám/Csomagszám:

A termék adatai:

Típusa:

Megnevezése:

Azonosító száma:

Garancia hossza:

TISZTELT VÁSÁRLÓ

Köszönjük, hogy az INNPRO által forgalmazott terméket választotta. Reméljük, hogy jó hasznát fogja venni termékünknek a későbbiekben. Nem valószínű, hogy a termék használata során javításra fog szorulni, de amennyiben mégis, abban az esetben közvetlenül az eladóhoz (forgalmazó) fordulhat segítségért. A kényelmetlenségek elkerülése érdekében kérjük, hogy figyelmesen olvassa el a kezelési útmutatót, mielőtt a forgalmazóhoz fordul.

JÓTÁLLÁSI FELTÉTELEK

A Termékek vonatkozásában a termék tulajdonosa az itt rögzített jótállási feltételek szerint érvényesíthet jótállási igényt, feltéve, hogy fogyasztónak minősül („a szakmája, önálló foglalkozása vagy üzleti tevékenysége körén kívül eljáró természetes személy”). A jótállási igény az eredeti Jótállási Jegy bemutatásával - a jótállási idő alatt bármikor - érvényesíthető az eladóval (forgalmazó) szemben.

KIZÁRÓ OKOK ÉS KORLÁTOZÁSOK

Az importőr nem vállal jótállást a termék vagy bármely tartozék részét képező szoftver minőségére, teljesítményére, pontosságára, megbízhatóságára illetve alkalmasságára vonatkozóan. Az eladó (forgalmazó) mentesül a jótállási kötelezettség alól, ha az eladó (forgalmazó) vagy a jótállási javítások elvégzésével megbízott szerviz bizonyítja, hogy a hiba oka a teljesítés után keletkezett.

A jótállás nem terjed ki az alábbi esetekre:

- a) Fizikai sérülés, tűzkár vagy vízkár, amelyek nem gyártási hibából fakadnak, ide értve többek között a felhasználói hibákat;
 - b) Nem rendeltetésszerű használatból adódó sérülés, engedély nélküli szétszerelésből, a termék megbontásából fakadóan, melyek nem állnak összhangban a felhasználói útmutatóban foglaltakkal;
 - c) Vízkár, mely nem megfelelő előkészítés, használat, vagy a felhasználói útmutatóval nem összhangban lévő használatból fakad;
 - d) Engedély nélküli átalakítás az áramkörben, nem megfelelő akkumulátorhasználatból fakadó sérülések;
 - e) Sérülés, ami rossz időjárási körülmények között történő használatból fakad (pl.: vihar, homokvihar, eső, stb.);
 - f) Sérülés, ami nagy elektromágneses mezőben történő üzemeltetésből fakad;
 - g) Sérülés, ami egyéb magas interferenciájú környezetben történő üzemeltetésből fakad;
 - h) Sérülés, ami alacsony akkumulátorfeszültségből vagy hibás akkumulátor használatából fakad;
 - i) Olyan termékek esetén, amelyek azonosítója hamisított vagy megsemmisült;
- j) Termékek, amik nem rendelkeznek eladást igazoló dokumentumokkal, vagy az eladást igazoló dokumentum beazonosíthatóan nem ahhoz a termékhez tartozik, vagy az eladást igazoló dokumentum hamisított;
- k) helytelen tárolásból, szállításból, leejtésből eredő sérülés esetén;
- l) Rongálás esetén;
- m) Vásárlás után keletkezett okból adódó meghibásodás eserén;
- n) A gyártó által előírt rendszeres ellenőrzés, karbantartás elmulasztása;
- o) Bármely a hibát vagy annak okát előidéző beavatkozás vagy javítás, amelyet nem a jelen jótállási jegyen feltüntetett hivatalos szerviz végez.

JOGSZABÁLYI JÓTÁLLÁS

A fogyasztói szerződés keretében a Magyarországon vásárolt, forgalmazó által forgalomba hozott termékekre a 151/2003. (IX. 22.) Kormányrendelet alapján kötelező jogszabályi jótállás vonatkozik, amelynek időtartama a termék átadásának, vagy az eladó vagy az eladó közreműködője általi üzembe helyezés időpontjától számított

- 10 000 forintot elérő, de 100 000 forintot meg nem haladó eladási ár esetén egy (1) év,
- 100 000 forintot meghaladó, de 250 000 forintot meg nem haladó eladási ár esetén két (2) év,
- 250 000 forint eladási ár felett három (3) év.

E határidők elmulasztása jogvesztéssel jár.

A jogszabályi jótállás a terméket Önnek közvetlenül értékesítő eladót (forgalmazót) terheli. A 151/2003. (IX. 22.) Kormányrendelet 4. § (2) bekezdése alapján, a jótállási jegy szabálytalan kiállítása vagy a jótállási jegy fogyasztó rendelkezésére bocsátásának elmaradása a jótállás érvényességét nem érinti. A szabálytalanul kiállított jótállási jegy alapján érvényesített igények teljesítése az eladót (forgalmazót) terheli. A Jogszabályi jótállásból eredő jogok érvényesítésének nem feltétele a termék felbontott csomagolásának fogyasztó általi visszaszolgáltatása. Jelen Jótállási jegyben foglaltak a fogyasztónak a törvényből eredő jogait nem érintik.

JOGSZABÁLYI JÓTÁLLÁS ALAPJÁN ÉRVÉNYESÍTHETŐ JOGOK

A jótállási időn belüli meghibásodás esetén a fogyasztó választása szerint

- a) kijavítást vagy kicserélést követelhet, kivéve, ha a választott szavatossági igény teljesítése lehetetlen, vagy ha az a forgalmazónak a másik szavatossági igény teljesítésével összehasonlítva aránytalan többletköltséget eredményezne, figyelembe véve a termék hibátlan állapotban képviselt értékét, a szerződésszegés súlyát és a kellékszavatossági jog teljesítésével a jogosultnak okozott érdeksérelmet;
- b) arányos árleszállítást igényelhet, vagy – ha a forgalmazó a kijavítást vagy a kicserélést nem vállalta, e kötelezettségének megfelelő határidőn belül nem tud eleget tenni, vagy ha a jogosultnak a kijavításhoz vagy kicseréléshez fűződő érdeke megszűnt – elállhat a szerződéstől. Jelentéktelen hiba miatt elállásnak nincs helye.

A forgalmazó – a fogyasztó eltérő rendelkezése hiányában - köteles a terméket nyolc (8) napon belül kicserélni, ha

- a) a Jogsabályi jótállás időtartama alatt a termék első alkalommal történő javításakor megállapítást nyer, hogy a termék nem javítható, vagy
- b) a termék három (3) alkalommal történő kijavítását követően ismét meghibásodik; vagy
- c) a termék kijavítására a kijavítási igény eladóval való közlésétől számított harmincadik (30.) napig nem kerül sor, a harmincnapos határidő eredménytelen elteltétől számítva.

Ha a fentiek szerint a termék cseréjére nincs lehetőség, az eladó (forgalmazó) a fogyasztó által bemutatott, a termék ellenértékének megfizetését igazoló bizonylaton feltüntetett vételárat nyolc (8) napon belül a fogyasztó részére visszatéríti.

A kijavítást vagy kicserélést – a termék tulajdonságaira és a jogosult által elvárható rendeltetésére figyelemmel – megfelelő határidőn belül, a fogyasztó érdekeit kímélve kell elvégezni. A jótállásra kötelezettnak törekednie kell arra, hogy a kijavítás vagy a kicserélés legfeljebb 15 napon belül megtörténjen. Jótállási igényét a fogyasztó közvetlenül az eladónál (forgalmazó) köteles a meghibásodás észlelését követően haladéktalanul bejelenteni. Ha a fogyasztó a termék meghibásodása miatt a vásárlástól (üzembe helyezéstől) számított három munkanapon belül érvényesít csereigényét, az eladó (forgalmazó) nem hivatkozhat aránytalan többletköltségre, hanem köteles a fogyasztási cikket kicserélni, feltéve, hogy a meghibásodás a rendeltetészerű használatot akadályozza.

A jótállás időtartamán belül jótállási javítási munkákat csak a kijelölt szerviz végezhet, az érvényes Jótállási jegy alapján. Minden jótállás keretén belüli javítás esetén ellenőrizzé a javítási szelvények megfelelő kitöltését. A javítás során a termékbe csak új alkatrész kerülhet beépítésre. Amennyiben a javítást a kijelölt szakműhely nem végzi el, vagy a javítást nem is vállalják, úgy a fogyasztó a terméket a jótállás kötelezettjének költségére máshol is javíttathatja. A javítás költségeinek megtérítéséhez, annak megfelelő számlával történő igazolása szükséges. A dolognak a kicseréléssel vagy a kijavítással érintett részére a jótállási igény újból kezdődik.

JÓTÁLLÁSRA VONATKOZÓ KÖZÖS SZABÁLYOK

Amennyiben a termék (az újként történő első vásárlás időpontjától számítva) a jótállási időn belül a gyártás, vagy a gyártás során nem megfelelő anyag alkalmazása miatt meghibásodik, azt a Jótállási területen belül az importőr hivatalos készülék szerveze térítésmentesen megjavítja, vagy a terméket, vagy hibás alkatrészét kicseréli, amennyiben a hibás alkatrészre a jelen Jótállási jegyben írt feltételek, és korlátozások figyelembevételével a Szerződéses jótállás érvényes. Minden kicserélt termék, illetve alkatrész tulajdonjoga a cserélt elvégzőre száll.

Jótállás csak a jótállási időn belül, a hibás termék átadása, valamint a vásárlást bizonyító, a vásárlás dátumát, a modell típusát és az eladó forgalmazó nevét tartalmazó eredeti dokumentum (jótállási jegy, annak hiányában számla vagy nyugta) ezen adattartalmában olvasható és sértetlen bemutatása esetén érvényesíthető. Ellenkező esetben az importőr hivatalos készülék szerveze a díjmentes jótállási szervizszolgáltatást visszautasíthatja.

A jótállás nem érvényes olyan termékre, amelyen a típus- vagy sorozatszámot megváltoztatták, törölték, eltávolították vagy olvashatatlanná tették.

Kérjük a jótállási jegy vásárláskor történő megfelelő kitöltését körültekintően ellenőrizze, a Jótállási jegyet pedig gondosan őrizze meg. Elveszett Jótállási jegy pótlására csak az eladás napjának hitelt érdemlő igazolása (pl. dátummal és bélyegzővel ellátott számla, eladási jegyzék bemutatása) esetén van lehetőség. A jótállási jegyen történt bármilyen javítás, törlés, átírás, vagy valótlan adatok bejegyzése a Jótállási jegy érvénytelenségét vonja maga után.

Kérjük, hogy a termékből eltávolítható adattároló eszközök elvesztésének/meghibásodásának elkerülése végett azokat a termék javításra leadását megelőzően távolítsa el a termékből.

A jótállás nem terjed ki a hibás termék importőrhez, illetve az importőr hivatalos készülék szervizéhez, a nem importőr által megjelölt szállítómányozó által történő szállítással kapcsolatos szállítási költségekre és kockázatra.

Jelen jótállási jegyen megadott termékre a Gyártó további kiegészítő jótállást is nyújt(hat), melynek feltételeit – terméktől függően - a megvásárolt termékhez csatolt Használati Útmutató és/vagy a Gyártó hivatalos honlap tartalmazza. A Fogyasztó a jogszabály alapján kötelező jótállási időn túl a termékkel kapcsolatos jótállási igényét a Gyártó által meghatározott képviselési pontokon jelezheti.

Jogvita esetén a Fogyasztó a megyei (fővárosi) kereskedelmi és iparkamarák mellett működő békéltető testület eljárását is kezdeményezheti.

JÓTÁLLÁS KERETÉBEN VÉGZETT JAVÍTÁSOK/CSERÉK:

| | |
|--------------------|--------------------------|
| Bejelentés dátuma: | Visszaadás dátuma: |
| Hibajelenség: | Jótállás új határideje: |
| Új azonosító szám: | Munkalapszám: |
| (Ph) | Elvégzett javítás/csere: |
| Bejelentés dátuma: | Visszaadás dátuma: |
| Hibajelenség: | Jótállás új határideje: |
| Új azonosító szám: | Munkalapszám: |
| (Ph) | Elvégzett javítás/csere: |
| Bejelentés dátuma: | Visszaadás dátuma: |
| Hibajelenség: | Jótállás új határideje: |
| Új azonosító szám: | Munkalapszám: |
| (Ph) | Elvégzett javítás/csere: |

Az eladó (jogszabályi jótállás kötelezettje) bélyegzőlenyomata és a Jótállási Jegy kiállítás során eljáró személy aláírása

Vásárló aláírása