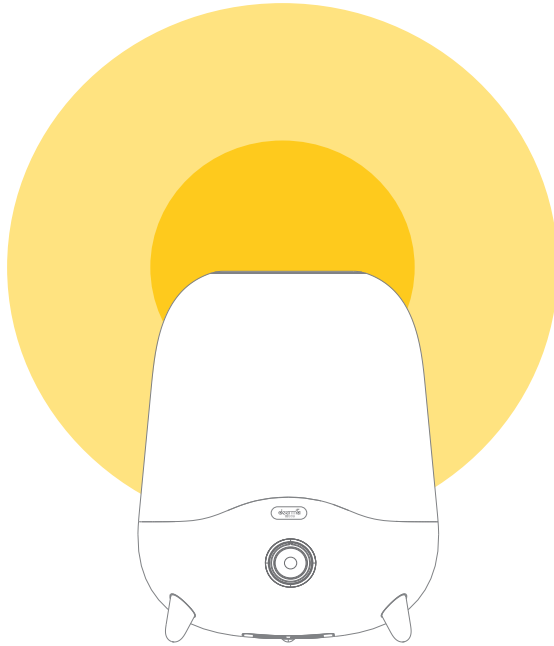


deerma

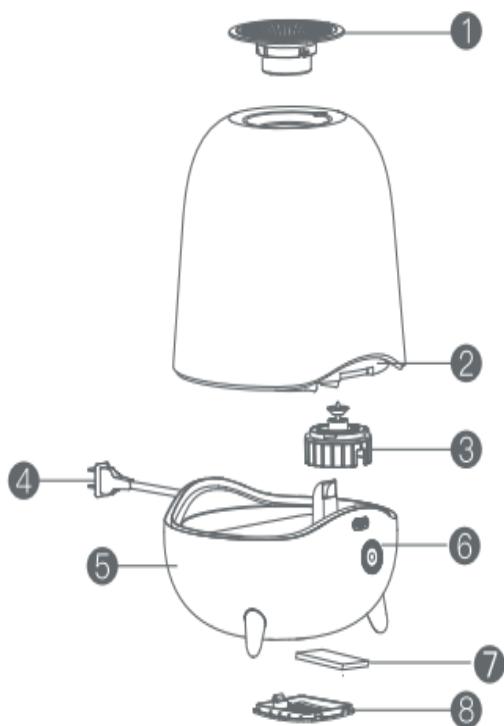


Deerma
Párásító

Használati utasítás

DEM-F323W

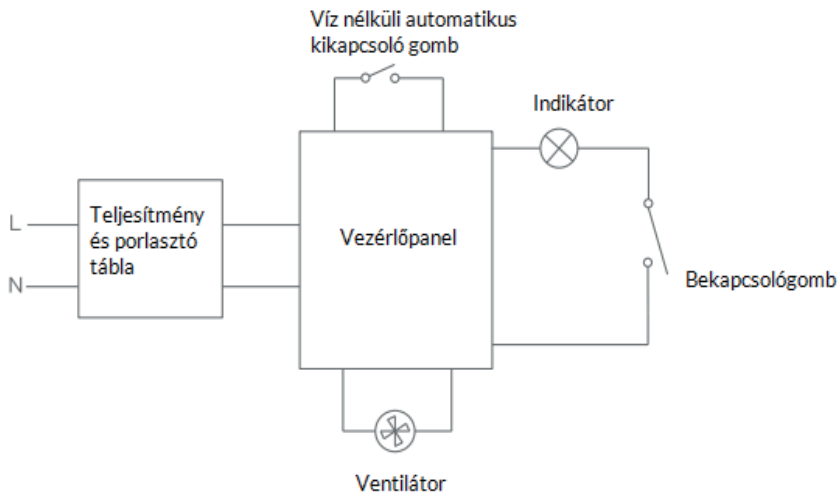
A termék szerkezete



-
- | | | |
|-------------------|-------------|--------------------|
| 1 Ködfúvóka | 2 Vízartály | 3 Vízartály fedele |
| 4 Villamosvezeték | 5 Háztész | 6 Indikátor |
| 7 Porháló | 8 Légháló | |

Áramköri diagram

Ez a kép itt csak referenciaként szolgál. Veszély esetén ettől eltérő értesítést nem adunk. A tényleges termék változhat, és a végső magyarázat jogát fenntartjuk.



Tisztítás és karbantartás

1. Az optimális teljesítmény fenntartása érdekében rendszeresen tisztítsa meg a víztartályt és a víztartályt.
2. Kérjük, rendszeresen tisztítsa meg a konvertert és a szűrőt a vízkő kialakulásának megelőzése érdekében.
3. Kérjük, tisztítás előtt húzza ki a gépet a hálózathoz. Kérjük, hogy a gép kihúzásakor megfelelően fogja meg a hálózati csatlakozót, ne pedig erőszakosan húzza meg.
4. Kérjük, kerülje a kémiai oldószerek, benzin, polírozópor stb. használatát, hogy tisztítószer helyett inkább vízzel tisztítsa.
5. Kérjük, hogy minden egyes alkatrészt puha törülközővel tisztítson meg. Ha a vízkő nem távolítható el, kérjük, használja az általunk gyártott vagy engedélyezett tisztítószer.
6. Olvassa fel a citromsavat 60°C-os vízzel (keverje össze a vizet és a citromsavat 10ml : 1g arányban), és hagyja ezt a keveréket 5 percig a mérlegen maradni. Ezután kefével távolítsa el teljesen a vízkövet.
6. Vegye ki a szűrőt a víztartályból, és tartsa a fehér ecetben 15 percig. Óvatosan rázza meg körülbelül tiszta, és mossa ki tiszta vízzel. A megtisztított szűrőnek funkcióját tekintve nem szabad eltérnie az új szűrőtől.
7. Kérjük, rendszeresen ürítse ki a víztartályt és a víztartályt, hogy a gépet tisztán tartsa.
8. Kérjük, tisztítsa meg a gép minden egyes részét, ha hosszabb ideig nem üzemel, és szárítsa meg. Ezután tegye vissza a csomagoló dobozba, és tárolja száraz helyen.

Megjegyzés

A használatról: Vegye ki a fűvókát, mielőtt vizet töltene a víztartályba. A víztartály fedelének eltávolításához fordítsa fejjel lefelé a víztartályt. Töltse a vizet közvetlenül vagy az oldalán lévő vízbetöltő nyíláson keresztül. Helyezze vissza a víztartály fedelét, és helyezze vissza a víztartályt az alapra. Ezután elkezdheti használni a gépet.

Az alapanban lévő vízről: Ez a párasító ultrahangos porlasztót használ a víz porlasztásához. A víztartály csak átmeneti víztároló eszközként szolgál, és elkerülhetetlen, hogy az alapanban lévő tartályban víz legyen. Ne aggódjon emiatt.

A köd mennyiségének beállításáról: Használat közben beállíthatja a köd mennyiségét. Ha használat közben víz jelenik meg a gép körül, az a helyiség magas páratartalmát jelzi, és érdemes a köd mennyiségét lejjebb állítani.

Polarizált dugó

Ez a készülék poláros dugóval rendelkezik (az egyik penge szélesebb, mint a másik). Biztonsági okokból ez a dugalj csak egyféleképpen illeszkedik a polárral ellátott konnektorba. Ha a dugó nem illeszkedik teljesen a konnektorba, fordítsa meg a dugót. Ha még mindig nem illeszkedik, forduljon szakképzett villanyszerelőhöz. Ne próbálja meg semmilyen módon módosítani a dugót.

Fontos

1. Köszönjük, hogy megvásárolta a Deerma párasítót. Kérjük, használat előtt figyelmesen olvassa el ezt a használati útmutatót.
2. Kérjük, hogy a készüléket a szükséges feszültség és frekvencia mellett használja: 220-240V - 50-60Hz.
3. Ne szerelje szét vagy javítsa ezt a gépet engedély nélkül.
4. A tápvezeték bármilyen sérülése esetén a gyártó vagy annak karbantartó részlegén vagy hasonló szakszerű karbantartó szervén vagy személyzetén kívül senki sem végezhet cserét.
5. Bármilyen meghibásodás esetén azonnal húzza ki a gépet a hálózathoz. Az ilyen meghibásodásokat a gyártónak vagy annak karbantartó részlegének vagy hasonló szakszerviz személyzetének kell megjavítania.
6. Kérjük, rendszeresen tisztítsa meg a hálózati csatlakozót a portól.
7. Kérjük, tisztítás vagy mozgatás előtt húzza ki a gépet a hálózathoz.
8. Kérjük, hogy a gép kihúzásakor inkább megfelelően fogja meg a hálózati csatlakozót, mintsem erőszakosan húzza.
9. Ne mozgassa vagy fordítsa fejjel lefelé a gépet, amikor be van dugva vagy vízzel van töltve.
12. Ez nem játék. Kérjük, tartsa távol a csecsemőktől és gyerekektől, hogy elkerülje a baleseteket. Ne tegye be a kiságyba, babakocsiba vagy járóka mellé.
13. Kérjük, hogy ezt a gépet inkább sima és szilárd felületen használja, mint ferde felületen.
14. Ne adjon a gép víztartályába és víztartályába nem általunk gyártott vagy engedélyezett esszenciát vagy hasonló anyagokat.
15. Ne használja a konyhában. Tartsa távol hőforrásoktól vagy közvetlen napfénytől. Kérjük, használja 2 m távolságra a bútoroktól vagy más háztartási készülékektől, hogy elkerülje a nedvesség hatását.
16. Kérjük, húzza ki a készüléket a víz hozzáadásakor.

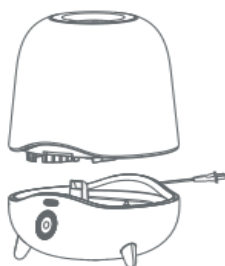
17. Kérjük, használja ezt a terméket a required névleges feszültség alatt. Ha a tápfeszültség eltér az előírttól, kérjük, lépjen kapcsolatba a szállítóval, és hagyja abba a termék használatát.
18. Kérjük, hogy ezt a gépet a gép átvétele után 30 percig szobahőmérsékleten tartsa munka nélkül, különben a hirtelen hőmérsékletváltozás miatt a víztartály károsodhat.
19. Kérjük, normál szobahőmérsékleten (5°C - 40°C) használja.
20. Kérjük, tegye sík felületre, és kerülje a megdöntést.
21. Kérjük, ne tegye a gépet közvetlenül a fapadlóra, mivel a nedvesség a fapadló deformációját okozhatja.
22. Kérjük, használja a gépet 2 m távolságra a bútoroktól és háztartási készülékektől, hogy elkerülje a nedvesség hatását.
23. Kérjük, tartsa a gépet távol a hőforrásoktól és a közvetlen napfénytől.
24. Ne töltse a víztartályt 40°C feletti vízzel, mert ez károsíthatja a gépet.
25. Kérjük, ügyeljen arra, hogy a levegő kivezetésén keresztül ne folyjon víz a gépbe. Kérjük, hogy a gép körül lévő vizet száraz törülközővel tisztítsa meg, különben a gép károsodhat.
26. Kérjük, ürítse ki a víztartályt és a víztartályt, ha a helyiség hőmérséklete 0°C alatt van, különben a fagyott víz károsíthatja a gépet.
27. Kérjük, ne tegyen fémet, vegyszert, mosószert a víztartályba, mert ez veszélyeztetheti a porlasztást.
28. Kérjük, a víztartály kiürítése előtt húzza ki a gépet a hálózathoz.
29. Kérjük, húzza ki a gépet a hálózathoz, mielőtt mozgatná, tisztítaná vagy több vizet adna hozzá; kerülje a gép mozgatását, amikor az működik.
30. Ne töltsön vizet a ködfúvókába és a légkivezető nyílásba.
31. Kérjük, ügyeljen arra, hogy tisztításkor ne folyjon víz a gépbe.
32. Ne szerelje szét a gépet engedély nélkül.

Termék paraméterek

Termék neve:	Párásító
Termékmodell:	DEM-F323W
Névleges teljesítmény:	25W
Kapacitás:	5.0L
Névleges feszültség / frekvencia:	220-240V - 50-60Hz
Méret:	220x220x285mm

Használati utasítás

1



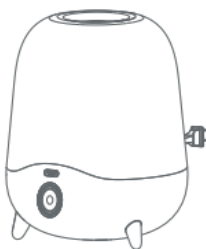
Vegye ki a víztartályt.

2



Távolítsa el a víztartály vízszelapét, adjon hozzá vizet, majd állítsa vissza a vízszelapet.

3

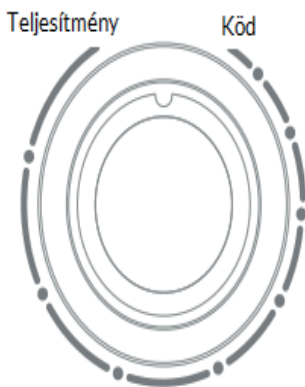


Tegye vissza a víztartályt az alpra. Csatlakoztassa a készüléket, kapcsolja be, és állítsa be a köd mennyiségét.

Működési elv

A Deerma párasító ultrahangos hullámokat használ, amelyek másodpercenként 1,7 millió magas frekvenciájú oszcillációt produkálnak, és a vizet 1-5 mikronos ultrafinom részecskékre porlasztják. Ezek a részecskék ezután egy pneumatikus gépen keresztül a levegőbe szóródnak, hogy u egyenletes levegő párasító hatást biztosítsanak. Ezt a gépet úgy tervezték, hogy a kívánt páratartalmat tartsa a szobában, és megakadályozza a statikus elektromosságot.

Jellemzők



Jellemző leírása

1. Ez a készülék a csatlakoztatás után készenléti üzemmódba lép.
2. Forgassa a bekapcsológombot az óramutató járásával megegyező irányba, amíg a figyelmeztető hangot nem hallja, ami azt jelenti, hogy bekapcsolt és gyenge ködben kezd el dolgozni. A bekapcsológombot az óramutató járásával megegyező irányba tovább forgatva növelheti a köd mennyiségét a maximumra. A bekapcsológombot az óramutató járásával ellentétes irányban tovább forgatva csökkentse a köd mennyiségét a minimumig. Ha ismét hallja a figyelmeztető hangot, a készülék kikapcsol és nem működik tovább.
3. Víz nélküli automatikus kikapcsolás: A nádkapcsoló automatikusan kikapcsol, amikor a víz lemerül. A gép ekkor készenléti üzemmódba lép.

Megjegyzés: Kérjük, győződjön meg róla, hogy kihúzza a gépet a konnektorból, ha az nem működik.

Hibaelhárítás

A kijelző nem világít, és nincs kód.

Válasz: A gép nincs bedugva, vagy meghibásodott.

Mi a teendő: Csatlakoztassa újra a gépet. Ha ezután sem működik, kérjük, időben lépjen kapcsolatba a Deerma vevőszolgálati központjával.

Nincs kód, amikor a gépet csatlakoztatják a hálózathoz.

Válasz: Ha a készülék nem működik, akkor a készülék nem működik: A víz nélküli automatikus kikapcsolás akkor indulhat el, ha a víz lefolyik.

Mi a teendő: Kapcsolja be újra a gépet, miután feltöltötte a víztartályt vízzel. Ha ezután sem működik, akkor forduljon időben a Deerma vevőszolgálati központhoz.

Gyenge kód

Válasz: A füstölés nem működik: Túl sok vízkő a porlasztón vagy túl sok szennyeződés a vízben.

Mit kell tennie? Tisztítsa meg a porlasztót, és töltsse fel a víztartályt tiszta vízzel.

Rendellenes zaj

Válasz: A hangot nem lehet megállítani, mert a hangot nem lehet megállítani: Kevesebb víz van a víztartályban/egyenetlen felület

Mi a teendő: Töltsse meg a víztartályt vízzel, és helyezze a készüléket szilárd felületre.

Jótállási jegy

Importőr neve és címe: INNPRO Robert Błędowski, ul. Rudzka 65c, 44-200 Rybnik, Lengyelország

Terméket értékesítő eladó (forgalmazó, a jogszabályi jótállás kötelezettje) neve és címe:

Vásárlás napja (szerződéskötés) és fogyasztó részére történő átadás:

Számlaszám/Csomagszám:

A termék adatai:

Típusa:

Megnevezése:

Azonosító száma:

Garancia hossza:

TISZTELT VÁSÁRLÓ

Köszönjük, hogy az INNPRO által forgalmazott terméket választotta. Reméljük, hogy jó hasznát fogja venni termékünknek a későbbiekben. Nem valószínű, hogy a termék használata során javításra fog szorulni, de amennyiben mégis, abban az esetben közvetlenül az eladóhoz (forgalmazó) fordulhat segítségért. A kényelmetlenségek elkerülése érdekében kérjük, hogy figyelmesen olvassa el a kezelési útmutatót, mielőtt a forgalmazóhoz fordul.

JÓTÁLLÁSI FELTÉTELEK

A Termékek vonatkozásában a termék tulajdonosa az itt rögzített jótállási feltételek szerint érvényesíthet jótállási igényt, feltéve, hogy fogyasztónak minősül („a szakmája, önálló foglalkozása vagy üzleti tevékenysége körén kívül eljáró természetes személy”). A jótállási igény az eredeti Jótállási Jegy bemutatásával - a jótállási idő alatt bármikor - érvényesíthető az eladóval (forgalmazó) szemben.

KIZÁRÓ OKOK ÉS KORLÁTOZÁSOK

Az importőr nem vállal jótállást a termék vagy bármely tartozék részét képező szoftver minőségére, teljesítményére, pontosságára, megbízhatóságára illetve alkalmasságára vonatkozóan. Az eladó (forgalmazó) mentesül a jótállási kötelezettség alól, ha az eladó (forgalmazó) vagy a jótállási javítások elvégzésével megbízott szerviz bizonyítja, hogy a hiba oka a teljesítés után keletkezett.

A jótállás nem terjed ki az alábbi esetekre:

- a) Fizikai sérülés, tűzkár vagy vízkár, amelyek nem gyártási hibából fakadnak, ide értve többek között a felhasználói hibákat;
 - b) Nem rendeltetésszerű használatból adódó sérülés, engedély nélküli szétszerelésből, a termék megbontásából fakadóan, melyek nem állnak összhangban a felhasználói útmutatóban foglaltakkal;
 - c) Vízkár, mely nem megfelelő előkészítés, használat, vagy a felhasználói útmutatóval nem összhangban lévő használatból fakad;
 - d) Engedély nélküli átalakítás az áramkörben, nem megfelelő akkumulátorhasználatból fakadó sérülések;
 - e) Sérülés, ami rossz időjárási körülmények között történő használatból fakad (pl.: vihar, homokvihar, eső, stb.);
 - f) Sérülés, ami nagy elektromágneses mezőben történő üzemeltetésből fakad;
 - g) Sérülés, ami egyéb magas interferenciájú környezetben történő üzemeltetésből fakad;
 - h) Sérülés, ami alacsony akkumulátorfeszültségből vagy hibás akkumulátor használatából fakad;
 - i) Olyan termékek esetén, amelyek azonosítója hamisított vagy megsemmisült;
- j) Termékek, amik nem rendelkeznek eladást igazoló dokumentumokkal, vagy az eladást igazoló dokumentum beazonosíthatóan nem ahhoz a termékhez tartozik, vagy az eladást igazoló dokumentum hamisított;
- k) helytelen tárolásból, szállításból, leejtésből eredő sérülés esetén;
- l) Rongálás esetén;
- m) Vásárlás után keletkezett okból adódó meghibásodás eserén;
- n) A gyártó által előírt rendszeres ellenőrzés, karbantartás elmulasztása;
- o) Bármely a hibát vagy annak okát előidéző beavatkozás vagy javítás, amelyet nem a jelen jótállási jegyen feltüntetett hivatalos szerviz végez.

JOGSZABÁLYI JÓTÁLLÁS

A fogyasztói szerződés keretében a Magyarországon vásárolt, forgalmazó által forgalomba hozott termékekre a 151/2003. (IX. 22.) Kormányrendelet alapján kötelező jogszabályi jótállás vonatkozik, amelynek időtartama a termék átadásának, vagy az eladó az eladó közreműködője általi üzembe helyezés időpontjától számított

- 10 000 forintot elérő, de 100 000 forintot meg nem haladó eladási ár esetén egy (1) év,
- 100 000 forintot meghaladó, de 250 000 forintot meg nem haladó eladási ár esetén két (2) év,
- 250 000 forint eladási ár felett három (3) év.

E határidők elmulasztása jogvesztéssel jár.

A jogszabályi jótállás a terméket Önnek közvetlenül értékesítő eladót (forgalmazót) terheli. A 151/2003. (IX. 22.) Kormányrendelet 4. § (2) bekezdése alapján, a jótállási jegy szabálytalan kiállítása vagy a jótállási jegy fogyasztó rendelkezésére bocsátásának elmaradása a jótállás érvényességét nem érinti. A szabálytalanul kiállított jótállási jegy alapján érvényesített igények teljesítése az eladót (forgalmazót) terheli. A Jogszabályi jótállásból eredő jogok érvényesítésének nem feltétele a termék felbontott csomagolásának fogyasztó általi visszaszolgáltatása. Jelen Jótállási jegyben foglaltak a fogyasztónak a törvényből eredő jogait nem érintik.

JOGSZABÁLYI JÓTÁLLÁS ALAPJÁN ÉRVÉNYESÍTHETŐ JOGOK

A jótállási időn belüli meghibásodás esetén a fogyasztó választása szerint

- a) kijavítást vagy kicserélést követelhet, kivéve, ha a választott szavatossági igény teljesítése lehetetlen, vagy ha az a forgalmazónak a másik szavatossági igény teljesítésével összehasonlítva aránytalan többletköltséget eredményezne, figyelembe véve a termék hibátlan állapotban képviselt értékét, a szerződésszegés súlyát és a kellékszavatossági jog teljesítésével a jogosultnak okozott érdeksérelmet;
- b) arányos árleszállítást igényelhet, vagy – ha a forgalmazó a kijavítást vagy a kicserélést nem vállalta, e kötelezettségének megfelelő határidőn belül nem tud eleget tenni, vagy ha a jogosultnak a kijavításhoz vagy kicseréléshez fűződő érdeke megszűnt – elállhat a szerződéstől. Jelentéktelen hiba miatt elállásnak nincs helye.

A forgalmazó – a fogyasztó eltérő rendelkezése hiányában - köteles a terméket nyolc (8) napon belül kicserélni, ha

- a) a Jogsabályi jótállás időtartama alatt a termék első alkalommal történő javításakor megállapítást nyer, hogy a termék nem javítható, vagy
- b) a termék három (3) alkalommal történő kijavítását követően ismét meghibásodik; vagy
- c) a termék kijavítására a kijavítási igény eladóval való közlésétől számított harmincadik (30.) napig nem kerül sor, a harmincnapos határidő eredménytelen elteltétől számítva.

Ha a fentiek szerint a termék cseréjére nincs lehetőség, az eladó (forgalmazó) a fogyasztó által bemutatott, a termék ellenértékének megfizetését igazoló bizonylaton feltüntetett vételárat nyolc (8) napon belül a fogyasztó részére visszatéríti.

A kijavítást vagy kicserélést – a termék tulajdonságaira és a jogosult által elvárható rendeltetésére figyelemmel – megfelelő határidőn belül, a fogyasztó érdekeit kímélve kell elvégezni. A jótállásra kötelezettek törekednie kell arra, hogy a kijavítás vagy a kicserélés legfeljebb 15 napon belül megtörténjen. Jótállási igényét a fogyasztó közvetlenül az eladónál (forgalmazó) köteles a meghibásodás észlelését követően haladéktalanul bejelenteni. Ha a fogyasztó a termék meghibásodása miatt a vásárlástól (üzembe helyezettől) számított három munkanapon belül érvényesít csereigényt, az eladó (forgalmazó) nem hivatkozhat aránytalan többletköltségre, hanem köteles a fogyasztási cikket kicserélni, feltéve, hogy a meghibásodás a rendeltetésszerű használatot akadályozza.

A jótállás időtartamán belül jótállási javítási munkákat csak a kijelölt szerviz végezhet, az érvényes Jótállási jegy alapján. Minden jótállás keretén belüli javítás esetén ellenőrizzé a javítási szelvények megfelelő kitöltését. A javítás során a termékbe csak új alkatrész kerülhet beépítésre. Amennyiben a javítást a kijelölt szakműhely nem végzi el, vagy a javítást nem is vállalják, úgy a fogyasztó a terméket a jótállás kötelezettjének költségére máshol is kijavíttathatja. A javítás költségeinek megtérítéséhez, annak megfelelő számlával történő igazolása szükséges. A dolognak a kicseréléssel vagy a kijavítással érintett részére a jótállási igény újból kezdődik.

JÓTÁLLÁSRA VONATKOZÓ KÖZÖS SZABÁLYOK

Amennyiben a termék (az újként történő első vásárlás időpontjától számítva) a jótállási időn belül a gyártás, vagy a gyártás során nem megfelelő anyag alkalmazása miatt meghibásodik, azt a Jótállási területen belül az importőr hivatalos készülék szerveze térítésmentesen megjavítja, vagy a terméket, vagy hibás alkatrészét kicseréli, amennyiben a hibás alkatrészre a jelen Jótállási jegyben írt feltételek, és korlátozások figyelembevételével a Szerződéses jótállás érvényes. Minden kicserélt termék, illetve alkatrész tulajdonjoga a cserélt elvégzőre száll.

Jótállás csak a jótállási időn belül, a hibás termék átadása, valamint a vásárlást bizonyító, a vásárlás dátumát, a modell típusát és az eladó forgalmazó nevét tartalmazó eredeti dokumentum (jótállási jegy, annak hiányában számla vagy nyugta) ezen adattartalmában olvasható és sértetlen bemutatása esetén érvényesíthető. Ellenkező esetben az importőr hivatalos készülék szerveze a díjmentes jótállási szervizszolgáltatást visszautasíthatja.

A jótállás nem érvényes olyan termékre, amelyen a típus- vagy sorozatszámot megváltoztatták, törölték, eltávolították vagy olvashatatlanná tették.

Kérjük a jótállási jegy vásárláskor történő megfelelő kitöltését körültekintően ellenőrizze, a Jótállási jegyet pedig gondosan őrizze meg. Elveszett Jótállási jegy pótlására csak az eladás napjának hitelt érdemlő igazolása (pl. dátummal és bélyegzővel ellátott számla, eladási jegyzék bemutatása) esetén van lehetőség. A jótállási jegyen történt bármilyen javítás, törlés, átírás, vagy valótlan adatok bejegyzése a Jótállási jegy érvénytelenségét vonja maga után.

Kérjük, hogy a termékből eltávolítható adattároló eszközök elvesztésének/meghibásodásának elkerülése végett azokat a termék javításra leadását megelőzően távolítsa el a termékből.

A jótállás nem terjed ki a hibás termék importőrhöz, illetve az importőr hivatalos készülék szervizéhez, a nem importőr által megjelölt szállítmányozó által történő szállítással kapcsolatos szállítási költségekre és kockázatra.

Jelen jótállási jegyen megadott termékre a Gyártó további kiegészítő jótállást is nyújt(hat), melynek feltételeit – terméktől függően - a megvásárolt termékhez csatolt Használati Útmutató és/vagy a Gyártó hivatalos honlap tartalmazza. A Fogyasztó a jogszabály alapján kötelező jótállási időn túl a termékkel kapcsolatos jótállási igényét a Gyártó által meghatározott képviselési pontokon jelezheti.

Jogvita esetén a Fogyasztó a megyei (fővárosi) kereskedelmi és iparkamarák mellett működő békéltető testület eljárását is kezdeményezheti.

JÓTÁLLÁS KERETÉBEN VÉGZETT JAVÍTÁSOK/CSERÉK:

Bejelentés dátuma:	Visszaadás dátuma:
Hibajelenség:	Jótállás új határideje:
Új azonosító szám:	Munkalapszám:
(Ph)	Elvégzett javítás/csere:
Bejelentés dátuma:	Visszaadás dátuma:
Hibajelenség:	Jótállás új határideje:
Új azonosító szám:	Munkalapszám:
(Ph)	Elvégzett javítás/csere:
Bejelentés dátuma:	Visszaadás dátuma:
Hibajelenség:	Jótállás új határideje:
Új azonosító szám:	Munkalapszám:
(Ph)	Elvégzett javítás/csere:

Az eladó (jogszabályi jótállás kötelezettje) bélyegzőlenyomata és a Jótállási Jegy kiállítás során eljáró személy aláírása

Vásárló aláírása