

# Deerma Porszívó

Folyamatos nagy szívás el tudja távolítani a port

Nagyszerűen és gyorsan felszedi a finom port, és rugalmasan alkalmazkodik minden egyes sarokhoz.

Hatékonyan tárolja a port visszaáramlás nélkül, hogy tiszta életteret biztosítson Önnek.

# FONTOS BIZTONSÁGI UTASÍTÁSOK

A készüléket nem használhatják csökkent fizikai, érzékszervi vagy szellemi képességű, illetve tapasztalat és ismeretek hiányában lévő személyek (beleértve a gyermekeket is), kivéve, ha a biztonságukért felelős személy felügyeli vagy oktatja őket a készülék használatára vonatkozóan.

A felügyelt gyermekek nem játszhatnak a készülékkel.

Ha a tápkábel megsérül, azt a gyártónak, szervízének vagy hasonlóan képzett személynek kell kicserélnie a veszély elkerülése érdekében.

Az elektromos készülék használatakor be kell tartani az alapvető biztonsági óvintézkedéseket, beleértve a következőket.

A BOTPORSZÍVÓ HASZNÁLATA ELŐTT OLVASSA EL ÉS ŐRIZZE MEG AZ ÖSSZES HASZNÁLATI UTASÍTÁST.

## FIGYELEM!

Olvassa el és értse meg az összes utasítást. Az alábbiakban felsorolt összes utasítás be nem tartása áramütést, tüzet vagy súlyos személyi sérülést okozhat. A jelen használati útmutatóban tárgyalt figyelmeztetések, óvintézkedések és utasítások nem fedhetnek le minden lehetséges körülményt és helyzetet, amely előfordulhat.

1. NE!

- a) A porszívót kültéren használja. kizárólag háztartási használatra.
- b) Engedje meg, hogy a porszívót játékként használják. Fokozott figyelemre van szükség, ha gyermekek által vagy gyermekek közelében használják.
- c) Használja a porszívót sérült vezetékkel vagy konnektorba dugóval, ha leejtették, megsérült, szabadban hagyták, vagy vízbe dobták. Vizsgálat, javítás vagy beállítás céljából küldje vissza a szervizközpontba.
- d) Kísérelje meg a tartozékok cseréjét a porszívó működése közben.
- e) Használja a porszívót a porgyűjtő doboz nélkül.
- f) Vegyen fel folyadékot a porszívóval, vagy használja nedves padlón.
- g) Kezelje a dugót vagy a porszívót nedves kézzel.
- h) Tegyén bármilyen tárgyat a nyílásokba. Ne használja úgy, hogy bármelyik nyílás el van zárva. Tartsa távol a portól, szősztól, szőrszálaktól és mindentől, ami csökkentheti a levegő áramlását. Ne vegyen fel semmi égő vagy füstölő tárgyat, például cigarettát, gyufát vagy forró hamut.
- i) Szedje fel a porszívóval a zsinór- vagy szövetszálakat, vagy tisztítsa meg a porszívóval a kopott szőnyeget vagy a szőnyegekben lévő rojtokat.
- j) Használja a porszívót betonon, kátrányon vagy hasonló durva felületeken.
- k) Használja a porszívót gyúlékony vagy gyúlékony folyadékok, például benzin felszedésére, vagy használja olyan területeken, ahol ezek jelen lehetnek.
- l) Visszaéljen a hálózati kábellel. Soha ne vigye a porszívót a tápkábelnél fogva, és ne húzza a tápkábelt, hogy kihúzza a konnektor dugóját a konnektorból; ehelyett fogja meg a konnektor dugóját, és húzza meg a kihúzáshoz.
- m) Becsatlakoztatott állapotban hagyja a készüléket. Használaton kívül és szervizelés előtt húzza ki a konnektorból.
- n) Húzza vagy vigye a kábelnél fogva, használja fogantyúként, zárjon ajtót a kábelen, vagy húzza a kábelt éles élek vagy sarokpontok körül, futtassa a készüléket a kábelen.

2. Tartsa távol a haját, a laza ruházatát, az ujjakat és a test minden részét a nyílásoktól és a mozgó részekről.

3. A porszívót csak a jelen kézikönyvben leírtak szerint használja. Csak a gyártó által ajánlott tartozékokat használja.

4. Olvassa el és kövesse az összes használati utasítást.

5. Tárolja a porszívót zárt térben. Használat után tárolja a balesetek megelőzése érdekében.

6. A szívókefe, a padlószerszám és a részsorszám csatlakoztatása előtt húzza ki a konnektorból.

7. Kapcsoljon ki minden kezelőszervet, mielőtt kihúzza a csatlakozót.

8. Lépcsőtisztításkor fokozott óvatossággal járjon el.

# ELEKTROMOS TÁMOGATÁS

Ha az elektromos áramkör más készülékekkel túlterhelt, a porszívó nem működhet megfelelően. A porszívót a többi működő készüléktől elkülönített elektromos áramkörön kell üzemeltetni.

## BIZTONSÁGI FIGYELMEZTETÉS

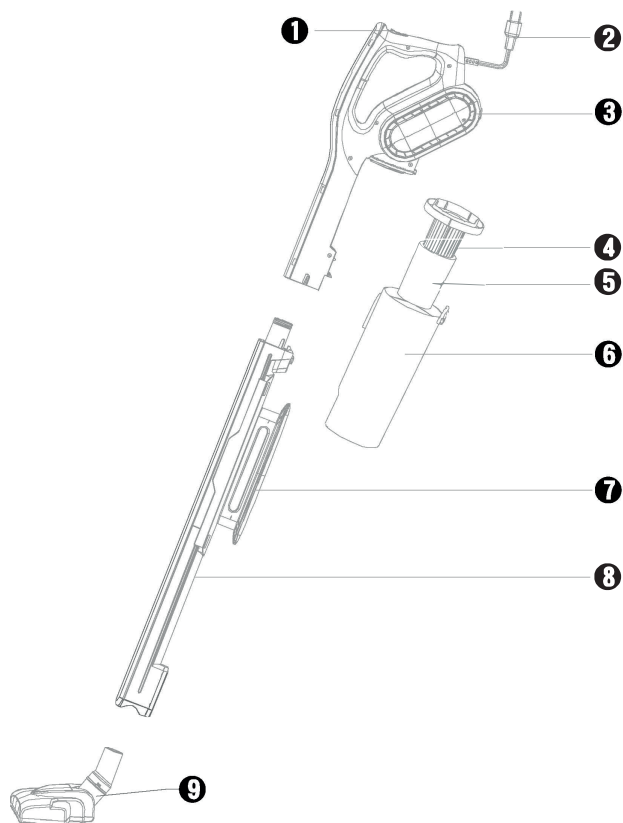
Bár porszívója könnyen kezelhető, az Ön biztonsága érdekében az alábbi figyelmeztetéseket be kell tartani:

1. Ne helyezze a porszívót hőforrás közelébe.
2. Ne húzza ki a tápkábelt a hálózati csatlakozókábel meghúzásával.
3. A porszívót ki kell húzni a konnektorból:
  - A. Minden tisztítás vagy karbantartás előtt.
  - B. Ha úgy tűnik, hogy hibás.

EZ A TERMÉK KIZÁRÓLAG HÁZTARTÁSI HASZNÁLATRA  
KÉSZÜLT. ŐRIZZE MEG EZEKET AZ UTASÍTÁSOKAT

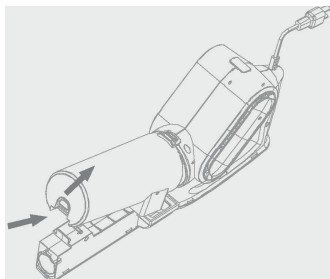
# FŐBB RÉSZEK

## a. A termék alkatrészeinek vázlata és összeszerelése

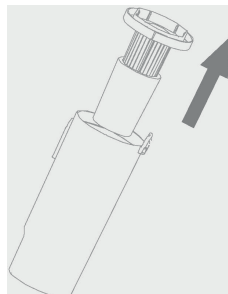


- |               |                     |                        |                            |
|---------------|---------------------|------------------------|----------------------------|
| 1 Tápkapcsoló | 2 Hálózati kábel    | 3 Főtest               | 4 HEPA szűrő               |
| 5 Habszűrő    | 6 Porgyűjtő tartály | 7 Hálózati kábel kampó | 8 Csatlakozócső szerelvény |
| 9 Padlókefe   |                     |                        |                            |

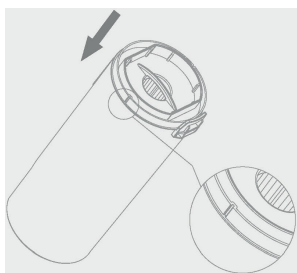
# ÖSSZESZERELÉS



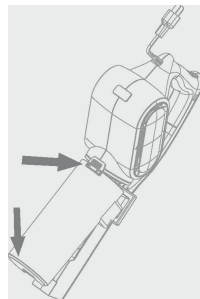
1. Nyomja meg az alján lévő kioldógombot a porgyűjtő tartály kioldásához.



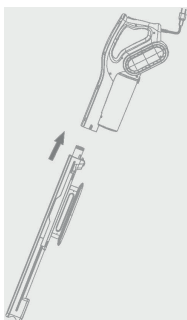
2. Vegye ki a porgyűjtő tartályt.



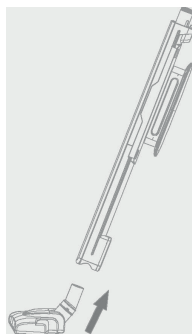
3. Győződjön meg róla, hogy a HEPA és a szűrőpamut szilárdan a helyén van.



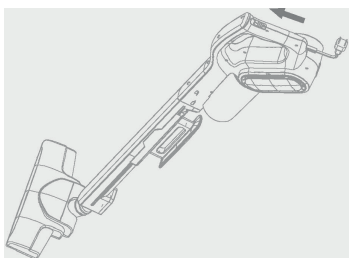
4. Helyezze vissza a szűrőt a porgyűjtő tartályba, és rögzítse a porgyűjtő tartályt a géphez.



5. Csatlakoztassa az összekötő csőegységet a fődarabhoz.



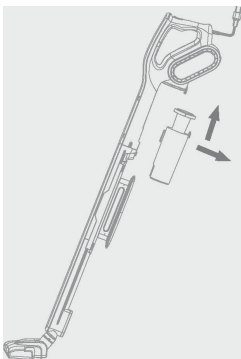
6. Tartsa a keféket a csatlakozócső felületéhez igazítva, és lassan helyezze be.



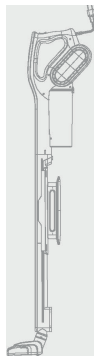
7. Csatlakoztassa a csatlakozót a hálózati aljzathoz, és győződjön meg róla, hogy a csatlakozás rögzítve van. Csúsztassa a "ON/OFF" kapcsolót előre, hogy a vákuumot bekapcsolja.



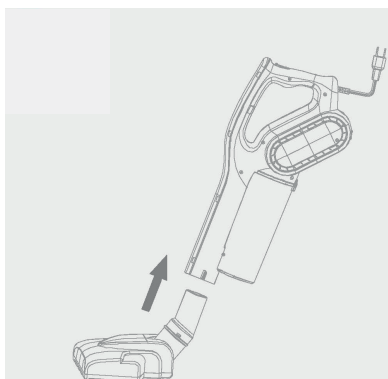
8. Csúsztassa az ON/OFF kapcsolót a vákuum bekapcsolásához.



9. Vegye ki a HEPA-szűrőt, és ürítse a porgyűjtő tartályban lévő szennyeződést egy szemetes edénybe.



10. Használaton kívül és tároláskor tekerje a tápkábelt a kábeltartó köré.



11 . Távolítsa el a csatlakozócsövet, helyezze be a padlókefét a gépbe, és használja kézi porszívóként.

# HASZNÁLATI UTASÍTÁS

1. Győződjön meg róla, hogy a porszívó ki van kapcsolva és ki van húzva a hálózathoz az összeszerelés során. Miután a porszívót összeszerelték, győződjön meg arról, hogy a HEPA ílter a helyén van.
2. Dugja be a tápkábelt egy konnektorba.
3. A porszívó bekapcsolásához csúsztassa el az ON kapcsolót, a fődarab elején, a felső rész közelében ,
4. Csúsztassa a kikapcsoló kapcsolót a porszívó kikapcsolásához.
5. Minden használat után húzza ki a hálózati kábelt.

## TISZTÍTÁS ÉS KARBANTARTÁS

### KARBANTARTÁS

**FIGYELMEZTETÉS:** Mindig győződjön meg arról, hogy a porszívó ki van kapcsolva és KI van HÁLÓZVA, mielőtt a tisztítást vagy a tárolást megkísérli. SOHA ne merítse a MOTORT vízbe vagy más folyadékba. SOHA ne működtesse a porszívót a porgyűjtő tartály és a HEPA-szűrő nélkül. Soha ne hagyja a készüléket felügyelet nélkül, mert automatikusan újraindulhat. Még akkor is, ha a készülék túlmelegedés miatt leáll, győződjön meg róla, hogy a készülék ki van kapcsolva és le van választva az áramforrásról. Várja meg, amíg a készülék teljesen lehűl, majd csatlakoztassa újra az áramforráshoz. I Ha a készülék már nem működik, kérjük, vigye vissza a legközelebbi hivatalos szervízbe javításra.

### A PORGYŰJTŐ TARTÁLY TISZTÍTÁSA

1. A porgyűjtő tartály eltávolításához nyomja meg a porgyűjtő tartály kioldógombját.
2. Vegye ki a HEPA-szűrőt, és ürítse a porgyűjtő tartályban lévő szennyeződést egy szemetes edénybe.
3. A HEPA-szűrőt rázza fel a szemetes edény fölött, hogy eltávolítsa a szűrőben lévő szennyeződést.
4. Helyezze vissza a HEPA-szűrőt a porgyűjtő tartályba, és helyezze vissza a porgyűjtő tartályt biztonságosan a fődarabra.

### HOGYAN KELL TISZTÍTANI A PORSZÍVÓT

1. Nedves, puha ruhával törölje le a főtést és a kézi markolat külső felületét.
2. A porgyűjtő tartály (HEPA-szűrő nélkül)vízbe merítve tisztítható. Ne használjon azonban súrolószerkeket, és ne tegye a mosogatógépbe. Hagyja teljesen megszáradni, mielőtt újra a főttesthez rögzítené.
3. A HEPA-szűrőt rázza fel a szeméttartály felett, hogy eltávolítsa a HEPA-szűrőbe került szennyeződéseket. I Ha szükséges, a HEPA-szűrőt vízzel átöblíthető. Hagyja teljesen megszáradni, mielőtt a HEPA-szűrőt visszahelyezné a porgyűjtő dobozba.
4. Helyezze vissza a HEPA-szűrőt a porgyűjtő tartályba, és helyezze vissza a porgyűjtő tartályt biztonságosan a fődarabra.



## HOGYAN KELL TISZTÁZNI A DUGULÁSOKAT

Az alacsony szívóerő vagy a gyenge szívás oka lehet a porszívótartályban lévő dugulás.

Ha a motor hangjának megváltozását vagy a teljesítmény csökkenését észleli, ellenőrizze a dugulást.

**FIGYELMEZTETÉS:** Mindig győződjön meg arról, hogy a porszívó ki van kapcsolva és ki van húzva a hálózathoz, mielőtt megpróbálná eltávolítani a dugulást.

1. Ürítse ki a porgyűjtő tartályt.
2. Ellenőrizze a porgyűjtő tartály felhalmozódását.
3. Ellenőrizze a porszívófej eltömődését.
4. Ellenőrizze a padlószerszámot.

## TÁROLÁS

A vákuumot száraz helyen tárolja. A tárolás során ne tegyen nehéz tárgyakat a vákuum tetejére, mert ez a vákuum esetleges sérüléséhez vezethet.

## KÖRNYEZETVÉDELEM

Ha a készülék a továbbiakban nem működik, kérjük, gondoskodjon a készülék környezetbarát módon történő ártalmatlanításáról.

**Jótállási jegy**

Importőr neve és címe: INNPRO Robert Błędowski, ul. Rudzka 65c, 44-200 Rybnik, Lengyelország

Terméket értékesítő eladó (forgalmazó, a jogszabályi jótállás kötelezettje) neve és címe:

Vásárlás napja (szerződéskötés) és fogyasztó részére történő átadás:

Számlaszám/Csomagszám:

A termék adatai:

Típusa:

Megnevezése:

Azonosító száma:

Garancia hossza:

**TISZTELT VÁSÁRLÓ**

Köszönjük, hogy az INNPRO által forgalmazott terméket választotta. Reméljük, hogy jó hasznát fogja venni termékünknek a későbbiekben. Nem valószínű, hogy a termék használata során javításra fog szorulni, de amennyiben mégis, abban az esetben közvetlenül az eladóhoz (forgalmazó) fordulhat segítségért. A kényelmetlenségek elkerülése érdekében kérjük, hogy figyelmesen olvassa el a kezelési útmutatót, mielőtt a forgalmazóhoz fordul.

**JÓTÁLLÁSI FELTÉTELEK**

A Termékek vonatkozásában a termék tulajdonosa az itt rögzített jótállási feltételek szerint érvényesíthet jótállási igényt, feltéve, hogy fogyasztónak minősül („a szakmája, önálló foglalkozása vagy üzleti tevékenysége körén kívül eljáró természetes személy”). A jótállási igény az eredeti Jótállási Jegy bemutatásával - a jótállási idő alatt bármikor - érvényesíthető az eladóval (forgalmazó) szemben.

**KIZÁRÓ OKOK ÉS KORLÁTOZÁSOK**

Az importőr nem vállal jótállást a termék vagy bármely tartozék részét képező szoftver minőségére, teljesítményére, pontosságára, megbízhatóságára illetve alkalmasságára vonatkozóan. Az eladó (forgalmazó) mentesül a jótállási kötelezettség alól, ha az eladó (forgalmazó) vagy a jótállási javítások elvégzésével megbízott szerviz bizonyítja, hogy a hiba oka a teljesítés után keletkezett.

## **A jótállás nem terjed ki az alábbi esetekre:**

- a) Fizikai sérülés, tűzkár vagy vízkár, amelyek nem gyártási hibából fakadnak, ide értve többek között a felhasználói hibákat;
  - b) Nem rendeltetésszerű használatból adódó sérülés, engedély nélküli szétszerelésből, a termék megbontásából fakadóan, melyek nem állnak összhangban a felhasználói útmutatóban foglaltakkal;
  - c) Vízkár, mely nem megfelelő előkészítés, használat, vagy a felhasználói útmutatóval nem összhangban lévő használatból fakad;
  - d) Engedély nélküli átalakítás az áramkörben, nem megfelelő akkumulátorhasználatból fakadó sérülések;
  - e) Sérülés, ami rossz időjárási körülmények között történő használatból fakad (pl.: vihar, homokvihar, eső, stb.);
  - f) Sérülés, ami nagy elektromágneses mezőben történő üzemeltetésből fakad;
  - g) Sérülés, ami egyéb magas interferenciájú környezetben történő üzemeltetésből fakad;
  - h) Sérülés, ami alacsony akkumulátorfeszültségből vagy hibás akkumulátor használatából fakad;
  - i) Olyan termékek esetén, amelyek azonosítója hamisított vagy megsemmisült;
- j) Termékek, amik nem rendelkeznek eladást igazoló dokumentumokkal, vagy az eladást igazoló dokumentum beazonosíthatóan nem ahhoz a termékhez tartozik, vagy az eladást igazoló dokumentum hamisított;
- k) helytelen tárolásból, szállításból, leejtésből eredő sérülés esetén;
- l) Rongálás esetén;
- m) Vásárlás után keletkezett okból adódó meghibásodás eserén;
- n) A gyártó által előírt rendszeres ellenőrzés, karbantartás elmulasztása;
- o) Bármely a hibát vagy annak okát előidéző beavatkozás vagy javítás, amelyet nem a jelen jótállási jegyen feltüntetett hivatalos szerviz végez.

## **JOGSZABÁLYI JÓTÁLLÁS**

A fogyasztói szerződés keretében a Magyarországon vásárolt, forgalmazó által forgalomba hozott termékekre a 151/2003. (IX. 22.) Kormányrendelet alapján kötelező jogszabályi jótállás vonatkozik, amelynek időtartama a termék átadásának, vagy az eladó vagy az eladó közreműködője általi üzembe helyezés időpontjától számított

- 10 000 forintot elérő, de 100 000 forintot meg nem haladó eladási ár esetén egy (1) év,
- 100 000 forintot meghaladó, de 250 000 forintot meg nem haladó eladási ár esetén két (2) év,
- 250 000 forint eladási ár felett három (3) év.

E határidők elmulasztása jogvesztéssel jár.

A jogszabályi jótállás a terméket Önnek közvetlenül értékesítő eladót (forgalmazót) terheli. A 151/2003. (IX. 22.) Kormányrendelet 4. § (2) bekezdése alapján, a jótállási jegy szabálytalan kiállítása vagy a jótállási jegy fogyasztó rendelkezésére bocsátásának elmaradása a jótállás érvényességét nem érinti. A szabálytalanul kiállított jótállási jegy alapján érvényesített igények teljesítése az eladót (forgalmazót) terheli. A Jogszabályi jótállásból eredő jogok érvényesítésének nem feltétele a termék felbontott csomagolásának fogyasztó általi visszaszolgáltatása. Jelen Jótállási jegyben foglaltak a fogyasztónak a törvényből eredő jogait nem érintik.

## JOGSZABÁLYI JÓTÁLLÁS ALAPJÁN ÉRVÉNYESÍTHETŐ JOGOK

A jótállási időn belüli meghibásodás esetén a fogyasztó választása szerint

- kijavítást vagy kicserélést követelhet, kivéve, ha a választott szavatossági igény teljesítése lehetetlen, vagy ha az a forgalmazónak a másik szavatossági igény teljesítésével összehasonlítva aránytalan többletköltséget eredményezne, figyelembe véve a termék hibátlan állapotban képviselt értékét, a szerződésszegés súlyát és a kellékszavatossági jog teljesítésével a jogosultnak okozott érdeksérelmet;
- arányos árleszállítást igényelhet, vagy – ha a forgalmazó a kijavítást vagy a kicserélést nem vállalta, e kötelezettségének megfelelő határidőn belül nem tud eleget tenni, vagy ha a jogosultnak a kijavításhoz vagy kicseréléshez fűződő érdeke megszűnt – elállhat a szerződéstől. Jelentéktelen hiba miatt elállásnak nincs helye.

A forgalmazó – a fogyasztó eltérő rendelkezése hiányában - köteles a terméket nyolc (8) napon belül kicserélni, ha

- a Jogsabályi jótállás időtartama alatt a termék első alkalommal történő javításakor megállapítást nyer, hogy a termék nem javítható, vagy
- a termék három (3) alkalommal történő kijavítását követően ismét meghibásodik; vagy
- a termék kijavítására a kijavítási igény eladóval való közlésétől számított harmincadik (30.) napig nem kerül sor, a harmincnapos határidő eredménytelen elteltétől számítva.

Ha a fentiek szerint a termék cseréjére nincs lehetőség, az eladó (forgalmazó) a fogyasztó által bemutatott, a termék ellenértékének megfizetését igazoló bizonylaton feltüntetett vételárat nyolc (8) napon belül a fogyasztó részére visszatéríti.

A kijavítást vagy kicserélést – a termék tulajdonságaira és a jogosult által elvárható rendeltetésére figyelemmel – megfelelő határidőn belül, a fogyasztó érdekeit kímélve kell elvégezni. A jótállásra kötelezettnak törekednie kell arra, hogy a kijavítás vagy a kicserélés legfeljebb 15 napon belül megtörténjen. Jótállási igényét a fogyasztó közvetlenül az eladónál (forgalmazó) köteles a meghibásodás észlelését követően haladéktalanul bejelenteni. Ha a fogyasztó a termék meghibásodása miatt a vásárlástól (üzembe helyezettől) számított három munkanapon belül érvényesít csereigényét, az eladó (forgalmazó) nem hivatkozhat aránytalan többletköltségre, hanem köteles a fogyasztási cikket kicserélni, feltéve, hogy a meghibásodás a rendeltetésszerű használatot akadályozza.

A jótállás időtartamán belül jótállási javítási munkákat csak a kijelölt szerviz végezhet, az érvényes Jótállási jegy alapján. Minden jótállás keretén belüli javítás esetén ellenőrizzé a javítási szelvények megfelelő kitöltését. A javítás során a termékbe csak új alkatrész kerülhet beépítésre. Amennyiben a javítást a kijelölt szakműhely nem végzi el, vagy a javítást nem is vállalják, úgy a fogyasztó a terméket a jótállás kötelezettjének költségére máshol is kijavíttathatja. A javítás költségeinek megtérítéséhez, annak megfelelő számlával történő igazolása szükséges. A dolognak a kicseréléssel vagy a kijavítással érintett részére a jótállási igény újból kezdődik.

## JÓTÁLLÁSRA VONATKOZÓ KÖZÖS SZABÁLYOK

Amennyiben a termék (az újként történő első vásárlás időpontjától számítva) a jótállási időn belül a gyártás, vagy a gyártás során nem megfelelő anyag alkalmazása miatt meghibásodik, azt a Jótállási területen belül az importőr hivatalos készülék szerveze térítésmentesen megjavítja, vagy a terméket, vagy hibás alkatrészét kicseréli, amennyiben a hibás alkatrészre a jelen Jótállási jegyben írt feltételek, és korlátozások figyelembevételével a Szerződéses jótállás érvényes. Minden kicserélt termék, illetve alkatrész tulajdonjoga a cserét elvégzőre száll.

Jótállás csak a jótállási időn belül, a hibás termék átadása, valamint a vásárlást bizonyító, a vásárlás dátumát, a modell típusát és az eladó forgalmazó nevét tartalmazó eredeti dokumentum (jótállási jegy, annak hiányában számla vagy nyugta) ezen adattartalmában olvasható és sértetlen bemutatása esetén érvényesíthető. Ellenkező esetben az importőr hivatalos készülék szerveze a díjmentes jótállási szervizszolgáltatást visszautasíthatja.

A jótállás nem érvényes olyan termékre, amelyen a típus- vagy sorozatszámot megváltoztatták, törölték, eltávolították vagy olvashatatlanná tették.

Kérjük a jótállási jegy vásárláskor történő megfelelő kitöltését körültekintően ellenőrizze, a Jótállási jegyet pedig gondosan őrizze meg. Elveszett Jótállási jegy pótlására csak az eladás napjának hitelt érdemlő igazolása (pl. dátummal és bélyegzővel ellátott számla, eladási jegyzék bemutatása) esetén van lehetőség. A jótállási jegyen történt bármilyen javítás, törlés, átírás, vagy valótlan adatok bejegyzése a Jótállási jegy érvénytelenségét vonja maga után.

Kérjük, hogy a termékből eltávolítható adattároló eszközök elvesztésének/meghibásodásának elkerülése végett azokat a termék javításra leadását megelőzően távolítsa el a termékből.

A jótállás nem terjed ki a hibás termék importőrhez, illetve az importőr hivatalos készülék szervizéhez, a nem importőr által megjelölt szállítómányozó által történő szállítással kapcsolatos szállítási költségekre és kockázatra.

Jelen jótállási jegyen megadott termékre a Gyártó további kiegészítő jótállást is nyújt(hat), melynek feltételeit – terméktől függően - a megvásárolt termékhez csatolt Használati Útmutató és/vagy a Gyártó hivatalos honlap tartalmazza. A Fogyasztó a jogszabály alapján kötelező jótállási időn túl a termékkel kapcsolatos jótállási igényét a Gyártó által meghatározott képviselési pontokon jelezheti.

Jogvita esetén a Fogyasztó a megyei (fővárosi) kereskedelmi és iparkamarák mellett működő békéltető testület eljárását is kezdeményezheti.

#### JÓTÁLLÁS KERETÉBEN VÉGZETT JAVÍTÁSOK/CSERÉK:

Bejelentés dátuma:	Visszaadás dátuma:
Hibajelenség:	Jótállás új határideje:
Új azonosító szám:	Munkalapszám:
(Ph)	Elvégzett javítás/csere:
Bejelentés dátuma:	Visszaadás dátuma:
Hibajelenség:	Jótállás új határideje:
Új azonosító szám:	Munkalapszám:
(Ph)	Elvégzett javítás/csere:
Bejelentés dátuma:	Visszaadás dátuma:
Hibajelenség:	Jótállás új határideje:
Új azonosító szám:	Munkalapszám:
(Ph)	Elvégzett javítás/csere:

Az eladó (jogszabályi jótállás kötelezettje) bélyegzőlenyomata és a Jótállási Jegy kiállítás során eljáró személy aláírása

Vásárló aláírása